



HINWEISE

Alle im Datenblatt angegebenen Kenndaten für Linearitätsfehler, Lebensdauer, Reproduzierbarkeit und Temperaturkoeffizient gelten für den Einsatz des Sensors als Spannungsteiler mit einem maximalen Strom von $I_c \leq 0,1 \mu\text{A}$.

Bitte daher beim elektrischen Anschluss des Linearen Wegaufnehmers beachten, dass dieser nicht als variabler Widerstand verwendet werden darf.

Bitte bei der Kalibrierung den Hub so einstellen, dass das Ausgangssignal nicht weniger als 1 % und nicht mehr als 99 % der Versorgungsspannung beträgt!

WARTUNG

Die Geräte sind wartungsfrei. Wir empfehlen jedoch, die bewegten Teile des LZW-IP mit einem geeigneten Schmiermittel halbjährlich geschmiert zu halten

EG-KONFORMITÄTSERKLÄRUNG

WayCon Positionsmesstechnik GmbH
Mehlbeerenstrasse 4
82024 Taufkirchen / Deutschland

Hiermit erklären wir, dass die nachstehenden Produkte

Bezeichnung
Produktserie

Linearpotentiometer
LZW

den grundlegenden Anforderungen folgender EG-Richtlinien entsprechen:
EMV-Richtlinie 2004/108/CE
Angewendete harmonisierte Normen:
EN 61000-6-2:2005, EN 61000-6-4:2007, EN 61326-1:2006

Diese Konformitätserklärung verliert bei unsachgemäßer Verwendung oder eigenmächtigen Abänderungen des Produktes ihre Gültigkeit.

Taufkirchen, 13.03.2013


Andreas Träger
Geschäftsführer

BEDIENUNGSANLEITUNG

Linearpotentiometer Serie LZW

Weiterführende Informationen entnehmen Sie bitte dem entsprechenden Datenblatt unter www.waycon.de/produkte/linearpotentiometer

ERSTE SCHRITTE

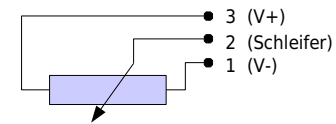
WayCon Positionsmesstechnik GmbH dankt Ihnen für das entgegengebrachte Vertrauen. Diese Betriebsanleitung soll Sie mit der Installation und Bedienung unserer Linearpotentiometer vertraut machen. Vor Inbetriebnahme deshalb bitte sorgfältig lesen!

Auspacken und Überprüfen:

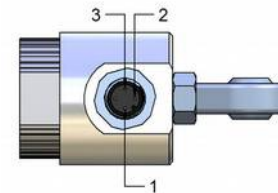
Heben Sie das Gerät aus der Verpackung, indem Sie das Gehäuse fassen.

Gerät und Zubehör nach dem Auspacken auf Vollständigkeit und eventuelle Transportschäden überprüfen. Bitte wenden Sie sich gegebenenfalls an den Spediteur oder direkt an WayCon, damit ein Schadensprotokoll erstellt werden kann.

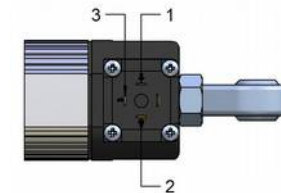
ELEKTRISCHER ANSCHLUSS



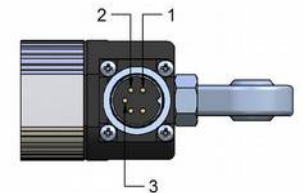
Sensor als Spannungsteiler mit einem maximalen Strom von $I_c \leq 0,1 \mu\text{A}$ anschließen (NICHT als variablen Widerstand nutzen!). Bitte beachten Sie auch die Hinweise auf der letzten Seite.



Ausgang LZW-IP (IP67)



Ausgang LZW-M



Ausgang LZW-B

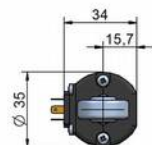
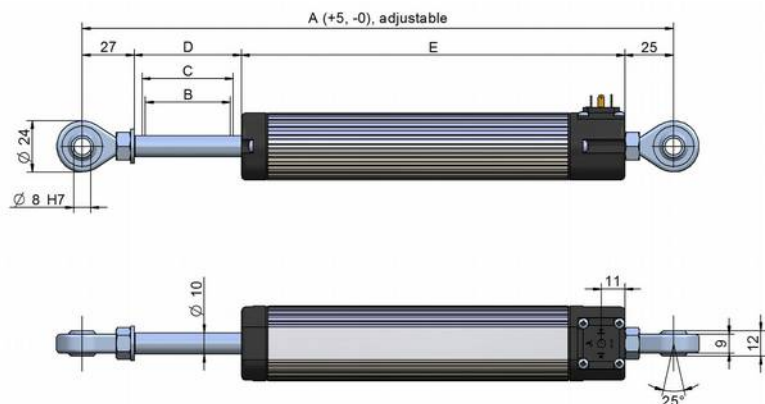
BEDIENUNGSANLEITUNG

Linearpotentiometer Serie LZW

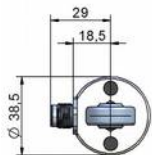
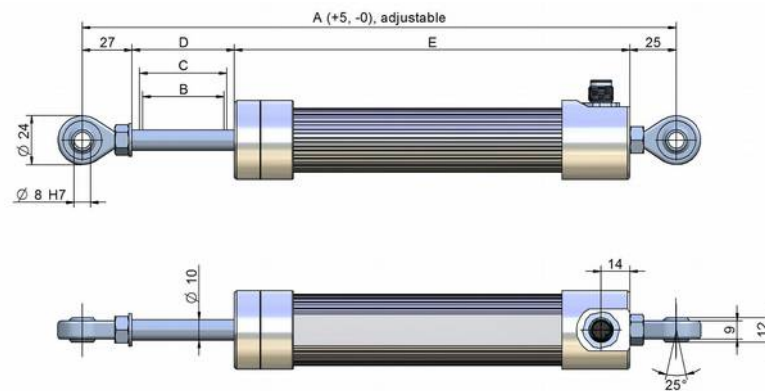
Weiterführende Informationen entnehmen Sie bitte dem entsprechenden Datenblatt unter www.waycon.de/produkte/linearpotentiometer

TECHNISCHE ZEICHNUNG

LZW-M / LZW-B



LZW-IP



TECHNISCHE DATEN

Elektrischer Nutzbereich B: entspricht dem angegebenen Messbereich des Sensors

Theoretischer elektrischer Nutzbereich C: tatsächliche Länge der Leiterbahn, die länger als B sein muss, um am Start- und Endpunkt des Messbereichs gültige elektrische Signal zu erhalten.

Bitte bei der Kalibrierung den Hub so einstellen, dass das Ausgangssignal nicht weniger als 1 % und nicht mehr als 99 % der Versorgungsspannung beträgt!

Elektrischer Nutzbereich (B) +3/-0	[mm]	50 - 175	200-300	360	375	400	450	500	600	750
Theoretisch elektrischer Nutzbereich (C) ±1	[mm]	B + 3	B + 4	364	380	406	457	508	609	762
Widerstand	[kOhm]	5								
Mechanischer Hub (D) LZW-M, LZW-B	[mm]	B + 9	B + 10	370	386	412	463	518	619	772
Mechanischer Hub (D) LZW-IP	[mm]	B + 9	B + 10	386	412	463	518	619	772	
Gehäuselänge (E) bei LZW-M, LZW-B	[mm]	B + 129	B + 130	496	512	538	589	664	765	918
Gehäuselänge (E) bei LZW-IP	[mm]	B + 148	B + 149	515	531	557	608	683	784	937
Mindestabstand (A) bei LZW-M, LZW-B	[mm]	B + 177	B + 178	544	560	586	637	712	813	966
Mindestabstand (A) bei LZW-IP	[mm]	B + 196	B + 197	563	579	605	656	731	832	985

ZUBEHÖR

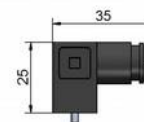
LZW-B

CON011: Gegenstecker zur Eigenkonfektionierung IP40, 5-polig, Kabel Ø 4...6 mm



LZW-M

CON008: Gegenstecker, zur Eigenkonfektionierung, IP65, 4-polig, Verschraubung PG9, Kabel Ø 6...8 mm



LZW-IP

Kabel mit Gegenstecker M12, 4-polig, geschirmt

K4P2M-S-M12	2 m, Stecker gerade, IP67
K4P5M-S-M12	5 m, Stecker gerade, IP67
K4P10M-S-M12	10 m, Stecker gerade, IP67
K4P2M-SW-M12	2 m, Stecker gewinkelt, IP67
K4P5M-SW-M12	5 m, Stecker gewinkelt, IP67
K4P10M-SW-M12	10 m, Stecker gewinkelt, IP67

Signal Kabelfarbe K4P...

V+	braun
Schleifer	weiß
V-	blau

Gegenstecker M12, 4-polig, geschirmt, IP67

D4-G-M12-S	gerade, Kabeldurchlass: ø 4...8 mm
D4-W-M12-S	gewinkelt, Kabeldurchlass: ø 4...8 mm

