

# ***Drehwinkelsensor***

## **Analoger Drehwinkelsensor - Industrieausführung**



Serie WP  
WP-M

- **Präzisionspotentiometer**
- **Drehwinkel 180°/ 320°  
und Multiturn 3 / 5 / 10 / ... / bis 120 Turn**
- **Gehäusedurchmesser: 40 / 60 mm**
- **Schutzklasse: IP60 bis IP67**
- **Ausgang: Potentiometer, 0...10 V oder 4...20 mA**
- **Linearität: bis 0,05 %**
- **Drehzahl: max. 200 U/min**
- **Drehmoment: 0,8 Ncm**
- **Lebensdauer: 2 Mio. Achsumdrehungen**
- **Gehäuseausführung Aluminium eloxiert**

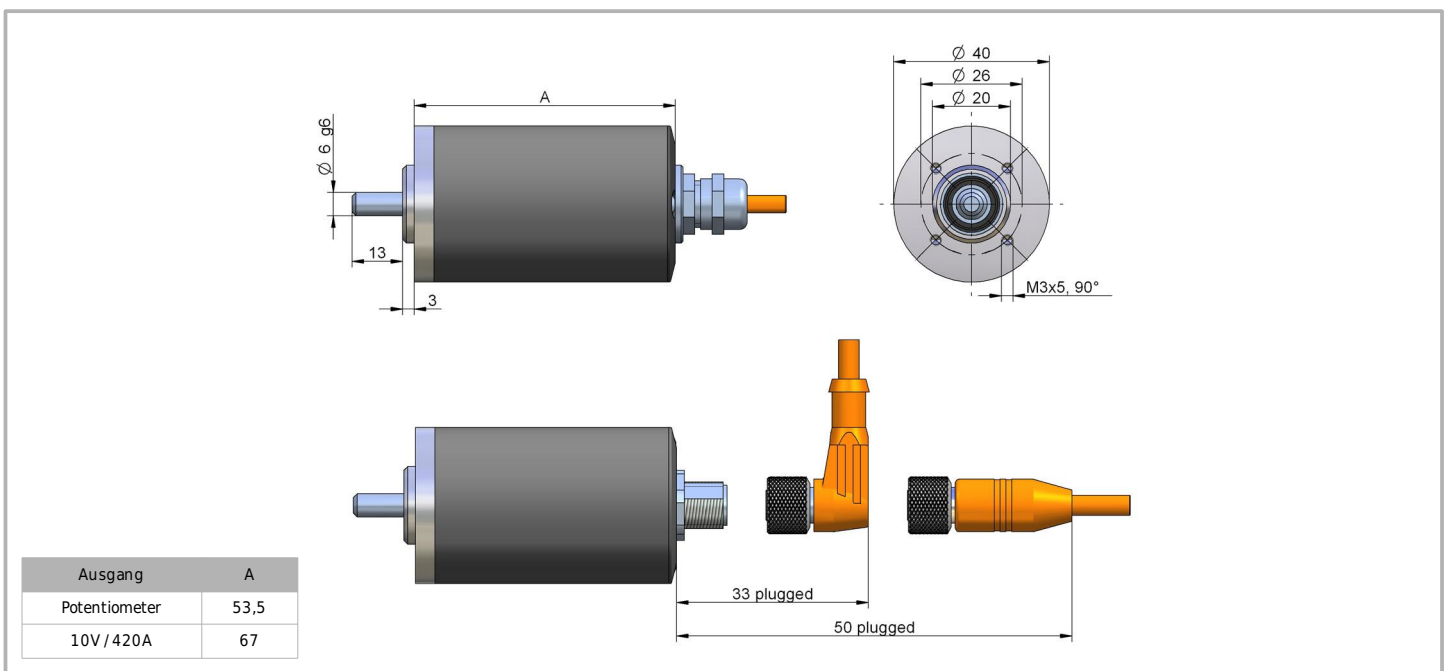
## TECHNISCHE DATEN - SERIE WP-M

WP-M	Messbereich [°]	Linearität [%]	durchdrehbar
1 Turn	320	0,5 (0,25)	ja
3 Turn	1000	0,15 (0,10)	-
5 Turn	1800	0,15 (0,10)	-
10 Turn	3600	0,10 (0,05)	-

Linearitätswerte in Klammern sind optional erhältlich.

Signallaufichtung	Signal steigend gegen Uhrzeigersinn (Blick auf Welle)
Gehäuse	Aluminium, titangrau eloxiert; Edelstahl
Lagertemperatur	-30...+85 °C
Anschluss	M12-Steckverbinder oder Kabelausgang mit TPE-Kabel (2m)
Drehzahl max.	200 U/min
Drehmoment	0,8 Ncm
Wellenmaterial	Edelstahl
Wellenlagerung	zweifach kugelgelagert, Typ 2RS
Wellenbelastung	40 N radial, 25 N axial
Schutzklasse gehäuseseitig	IP65 oder IP67
Schutzklasse wellenseitig	IP60 oder IP65
Lebensdauer	> 2 Mio. Achsumdrehungen
Gewicht	ca. 130 g

## TECHNISCHE ZEICHNUNG - SERIE WP-M



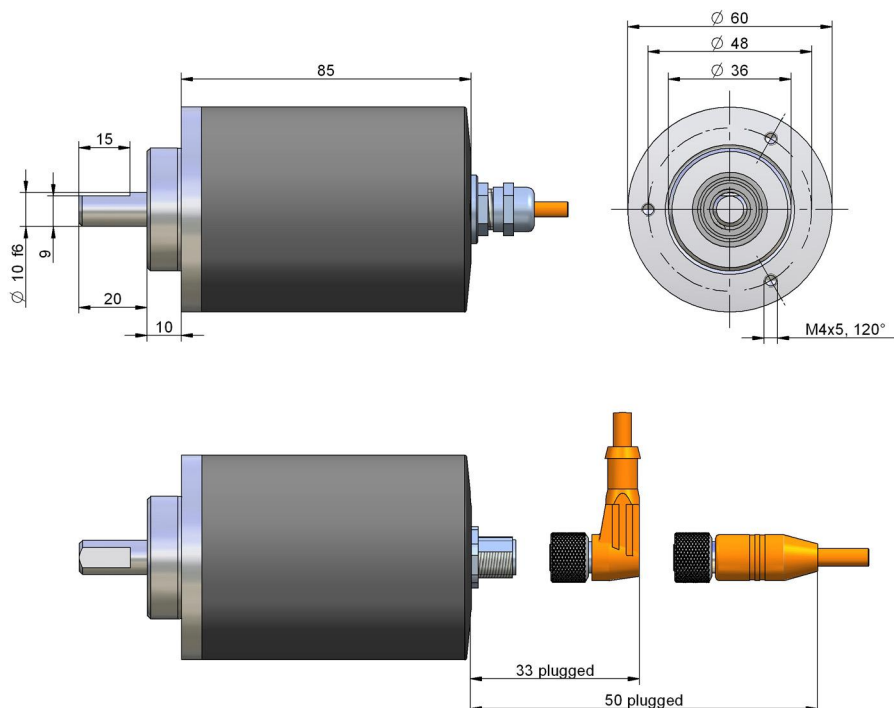
## TECHNISCHE DATEN - SERIE WP

WP	Messbereich [°]	Linearität [%]	durchdrehbar
180	180	0,50 (0,25)	ja
1 Turn	320	0,50 (0,10)	ja
3 Turn	1000	0,15 (0,10)	-
5 Turn	1800	0,15 (0,10)	-
10 Turn	3600	0,10 (0,05)	-
20 Turn	7200	0,10 (0,05)	-
30 Turn	10800	0,10 (0,05)	-
45 Turn	16200	0,10 (0,05)	-
60 Turn	21600	0,10 (0,05)	-
75 Turn	25200	0,10 (0,05)	-
90 Turn	32400	0,10 (0,05)	-
100 Turn	36000	0,10 (0,05)	-
120 Turn	43200	0,10 (0,05)	-

Weitere Messbereiche auf Anfrage. Linearitätswerte in Klammern sind optional erhältlich.

Signallaufichtung	Signal steigend gegen Uhrzeigersinn (Blick auf Welle)
Gehäuse	Aluminium, titangrau eloxiert; Edelstahl
Lagertemperatur	-30...+85 °C
Anschluss	M12-Steckverbinder oder Kabelausgang mit TPE-Kabel (2m)
Drehzahl max.	200 U/min
Drehmoment	0,8 Ncm
Wellenmaterial	Edelstahl
Wellenlagerung	zweifach kugelgelagert, Typ 2RS
Wellenbelastung	50 N radial, 30 N axial
Schutzklasse gehäuseseitig	IP65 oder IP67
Schutzklasse wellenseitig	IP60, IP65 oder IP67
Lebensdauer	> 2 Mio. Achsumdrehungen
Gewicht	ca. 260 g

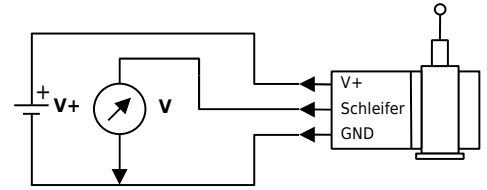
## TECHNISCHE ZEICHNUNG - SERIE WP



## ANALOGAUSGANG

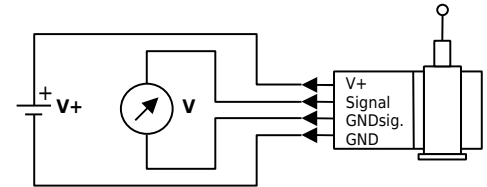
### Potentiometer (Spannungsteiler)

Ausgang	1 kOhm
Versorgung	max. 30 V
empfohlener Schleiferstrom	< 1 $\mu$ A
Rauschen	abhängig von Versorgung
Arbeitstemperatur	-20...+85 °C
Temperaturkoeffizient	$\pm$ 0,0025 %/K



### 0...10 V Spannungsausgang

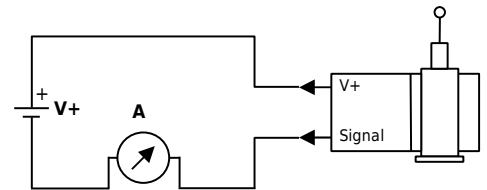
Ausgang	0...10 V, galvanisch getrennt, 4-Leiter
Versorgung	12...30 VDC
max. Stromaufnahme	22,5 mA (unbelastet)
Ausgangsstrom	max. 10 mA, min. Last 1 kOhm
Dynamik	< 3 ms von 0...100 % und 100...0 %
Rauschen	3 mV <sub>ss</sub> typisch, max. 37 mV <sub>ss</sub>
Verpolschutz	ja, unendlich
kurzschlussfest	ja, dauerkurzschlussfest
Arbeitstemperatur	-20...+60 °C
Temperaturkoeffizient	0,0037 %/K



Hinweis: GNDsig. und GND dürfen bei 3-Leitertechnik verbunden werden.

### 4...20 mA Stromausgang

Ausgang	4...20 mA, 2-Leiter
Versorgung	12...30 VDC
Ausgangsstrom	max. 50 mA im Fehlerfall*
Dynamik	< 1 ms von 0...100 % und 100...0 %
Rauschen	0,03 mA <sub>ss</sub> = 6 mV <sub>ss</sub> an 200 Ohm
Verpolschutz	ja, unendlich
Arbeitstemperatur	-20...+60 °C
Temperaturkoeffizient	0,0079 %/K



\* z. B. bei Drehwinkelüberschreitung über spezifizierten Messbereich bei mechanisch durchdrehbaren Sensoren

## ANSCHLUSS

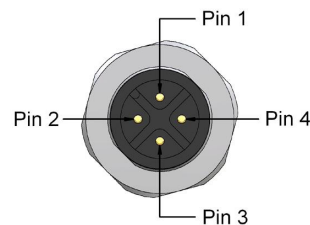
### Kabelausgang:

axial 2,0 Meter Standard, andere Längen optional  
 Typ: TPE, flexibel  
 Durchmesser: ca. 4,5 mm  
 Litze: 0,25 mm<sup>2</sup>  
 Temperaturbereich: fest verlegt -30...+80 °C, beweglich -20...+80 °C

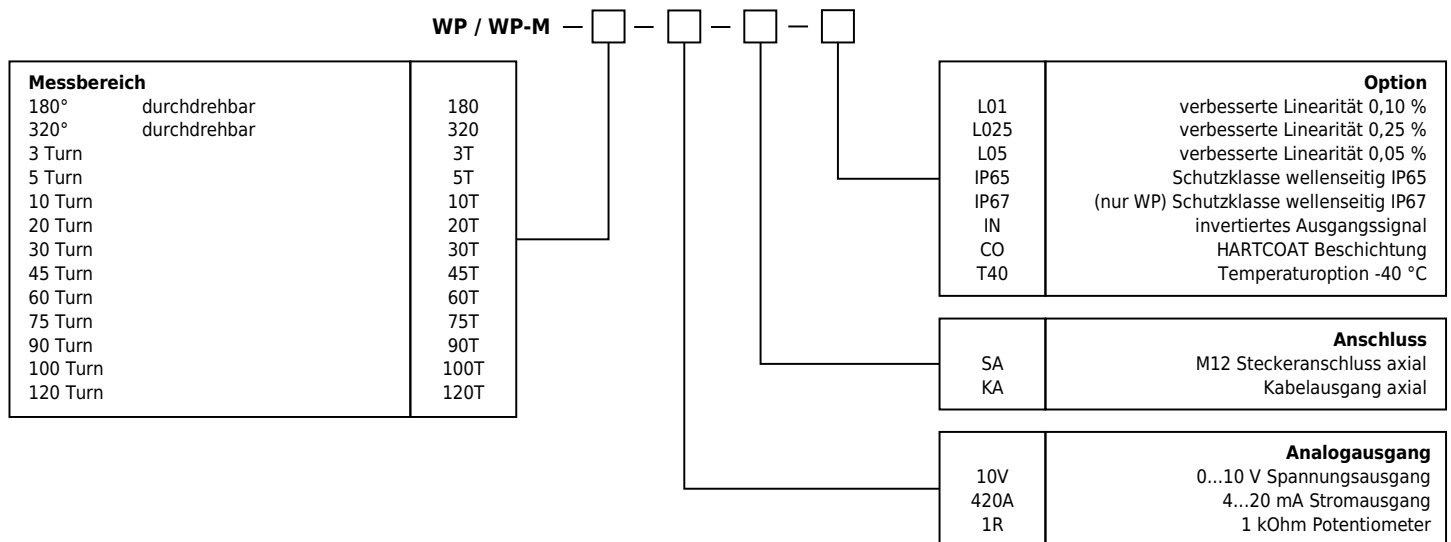
Pin	Kabelfarbe	10 V	420 mA	1 kOhm
1	braun	V +	V +	V +
2	weiß	Signal	n. c.	Schleifer
3	blau	GND	Signal	GND
4	schwarz	GND Signal	n. c.	n. c.

### 4-poliger M12 Steckerausgang (Gerätedose):

Geräteansicht bzw. Ansicht auf Lötseite des Gegensteckers



## BESTELLCODE



## PREISE

### Basispreis

<b>WP-M-320-1R</b>	<b>145 €</b>	<b>WP-180/ 320-1R</b>	<b>165 €</b>
<b>WP-M-3T/ 5T/ 10T-1R</b>	<b>160 €</b>	<b>WP-3T/ 5T/ 10T-1R</b>	<b>180 €</b>
		<b>WP-20T/ 30T/ 45T/ 60T/ 75T-1R</b>	<b>200 €</b>
		<b>WP-90T/ 100T/ 120T-1R</b>	<b>225 €</b>

### Aufpreise auf -1R Version (siehe oben):

10V	Spannungsausgang 0...10 V	75 €
420A	Stromausgang 4...20 mA	60 €

## OPTIONEN

L01	verbesserte Linearität 0,10 %	80 €	IP65	Schutzklasse IP65	40 €
L025	verbesserte Linearität 0,25 %	80 €	IP67	Schutzklasse IP67 (nur WP)	75 €
L05	verbesserte Linearität 0,05 %	80 €	CO	HARTCOAT Beschichtung	75 €
IN	invertiertes Ausgangssignal	10 €	T40	Temperatureinsatzbereich bis -40°C	20 €

## ZUBEHÖR

### Kabel mit Gegenstecker M12 für Analogausgang

K4P2M-S-M12	2m, Stecker gerade	14 €
K4P5M-S-M12	5m, Stecker gerade	17 €
K4P10M-S-M12	10m, Stecker gerade	22 €
K4P2M-SW-M12	2m, Stecker gewinkelt	14 €
K4P5M-SW-M12	5m, Stecker gewinkelt	17 €
K4P10M-SW-M12	10m, Stecker gewinkelt	22 €

### Gegenstecker M12, konfektionierbar

D4-G-M12-S	gerade	19 €
D4-W-M12-S	gewinkelt	19 €

### Verlängertes Anschlusskabel für Kabelausgang

KAB-1M-S-4L	je weiterer Meter TPE-Kabel	6 €
-------------	-----------------------------	-----

Diese Daten können jederzeit ohne Vorankündigung geändert werden.

### WayCon Positionsmesstechnik GmbH

email: [info@waycon.de](mailto:info@waycon.de)  
internet: [www.waycon.de](http://www.waycon.de)

### Head Office

Mehlbeerstr. 4  
82024 Taufkirchen  
Tel. +49 (0)89 67 97 13-0  
Fax +49 (0)89 67 97 13-250

### Office Köln

Auf der Pehle 1  
50321 Brühl  
Tel. +49 (0)2232 56 79 44  
Fax +49 (0)2232 56 79 45