

ULTRASONIC

Ultraschall-Abstands- und Näherungssensoren



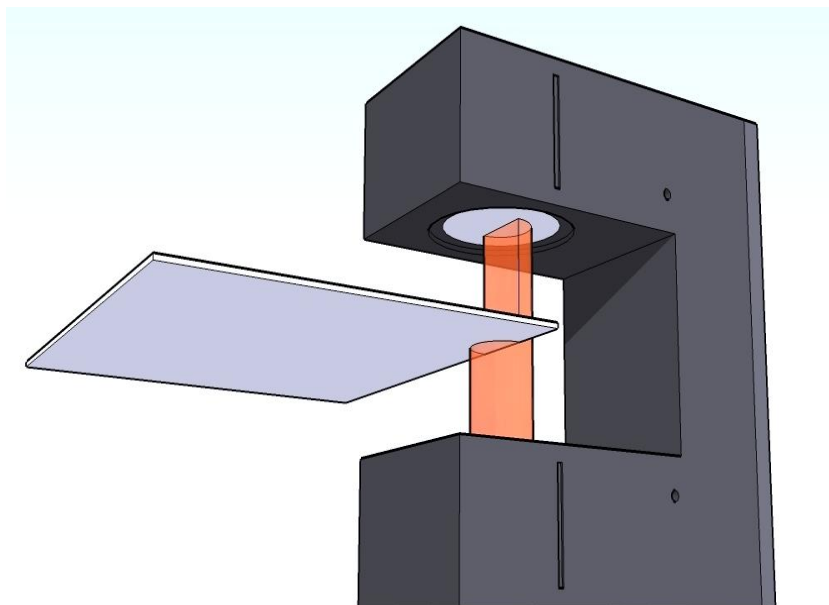
Serie UBA Bahnlaufregelung

- **Ultraschall-Gabelschranken mit Analogausgang 0...10V**
- **Das Analogsignal ist eine Funktion der seitlichen Abdeckung**
- **Für Kantendetektion und Bahnlaufregelung**
- **Bei transparenten Folien**
- **Bei verschmutzter Luft**
- **Hohe Genauigkeit, hohe Temperaturstabilität**
- **Grosse Erfassungsbreite**
- **Minimaler Höhengschlag**
- **Hohe Messrate**

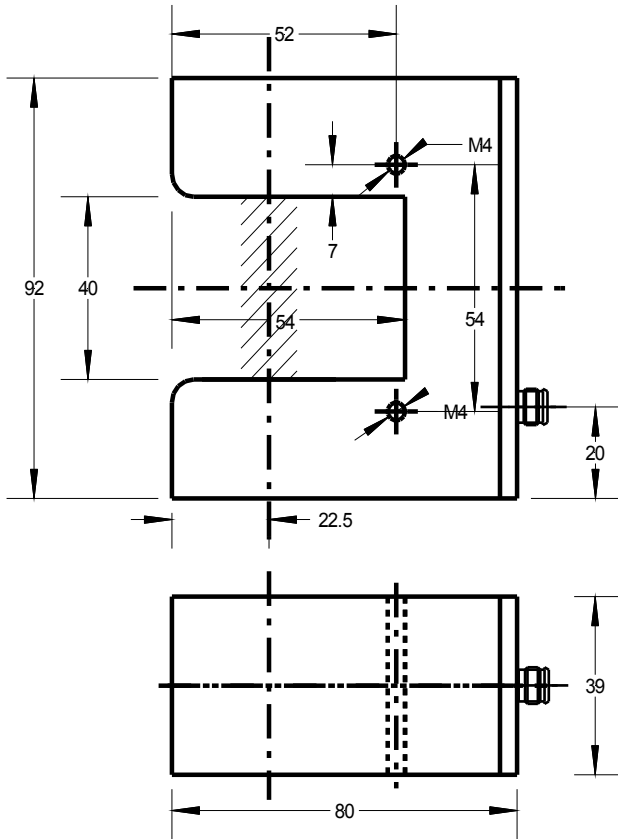
TECHNISCHE DATEN

Technische Daten

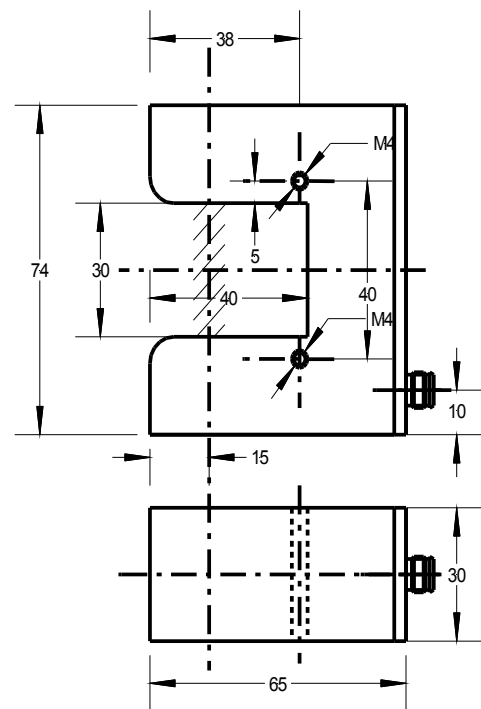
		UBA-A-30-24-CU	UBA-A-40-24-UA
Gabelweite	mm	30	40
Erfassungsbreite	mm	~ 8 (±4)	~ 13 (±6.5)
Auflösung (Rauschen):			
- @ 20...80% Abdeckung	mm		ca. 0.1
- @ 0...100% Abdeckung	mm		ca. 0.15
Höhenschlag (Einfluss der Lage zwischen Sender und Empfänger):	mm		≤ ±0.1
- ±13mm von der Mitte aus	mm		≤ ±0.5
- ausserhalb ±13mm von der Mitte aus	mm	≤ ±0.1	
- ±10mm von der Mitte aus	mm	≤ ±0.3	
- ausserhalb ±10mm von der Mitte aus			
Linearität @ 10...90% Abdeckung (typisch)	%FS	≤ 2	≤ 4
Ultraschallfrequenz	kHz	ca. 180	ca. 130
Taktfrequenz (im unsynchronisierten Betrieb)	Hz	500	285
Ausgangssignal	V		0...10
Temperaturstabilität 0...60°C (typisch)	%		±5
Versorgungsspannung	VDC		8...30
Welligkeit der Speisespannung	%		10
Stromaufnahme @ 24VDC	mA		35
Leistungsaufnahme	W		0.9
Betriebsanzeige	-	LED gelb im Stecker	
Umgebungstemperatur im Betrieb	°C	0...+ 60	
Lagertemperatur	°C	-10...+ 70	
Synchronisationseingang (Stecker-Pin 4)			
- Rechteckpuls (auf steigende Flanke)	V	3.5 ... 30	3.5 ... 30
- min. Signaldauer	ms	0.02	0.02
- max. Taktfrequenz (für gutes Signal)	Hz	500	285
Leitungslänge max.	m		20
Schutzklasse	-		IP67
Gehäusematerial	-	Aluminium, schwarz eloxiert	
elektrischer Anschluss	-	M8 Stecker, 4-Pol	
Masse	g	320	370



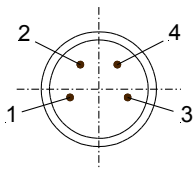
UBA-A-40-24-CU



UBA-A-30-24-CU



Elektrischer Anschluss



Steckeransicht am Sensor

- 1 braun: + 24VDC
- 2 weiss: Analogsignal 0...10V
- 3 blau: 0V
- 4 schwarz: Synchronisationseingang

Synchronisation

Mit einem externen repetitiven Signal kann der interne Takt des Sensors überspielt werden. Das kann nützlich sein, wenn mehrere Sensoren entlang einer schnell laufenden Bahn messen.

BESCHREIBUNG

Die Bahnkantensensoren Typ UBA basieren auf der Erfahrung mit Ultraschall-Schranken. Neueste Software-Algorithmen und ein einzigartiges Ultraschallwandler-Material ermöglichen eine Genauigkeit und Temperaturstabilität, wie sie bisher nur mit optischen Systemen möglich war. Im Gegensatz zu optischen Systemen ist die Ultraschallschranke aber viel weniger empfindlich auf Verschmutzung. Zudem können auch transparente Materialien (Folien) problemlos erkannt werden.

Vorteile der Ultraschall-Gabelschranken

Die Schallwandler sind gross im Durchmesser.
Resultat: grosse Messbreite bei guter Linearität und Auflösung.

Das neue Material der Ultraschallwandler weist einen E-Modul auf, der bis zu weit höheren Temperaturen als bisher konstant ist.
Resultat: Hohe Temperaturstabilität.

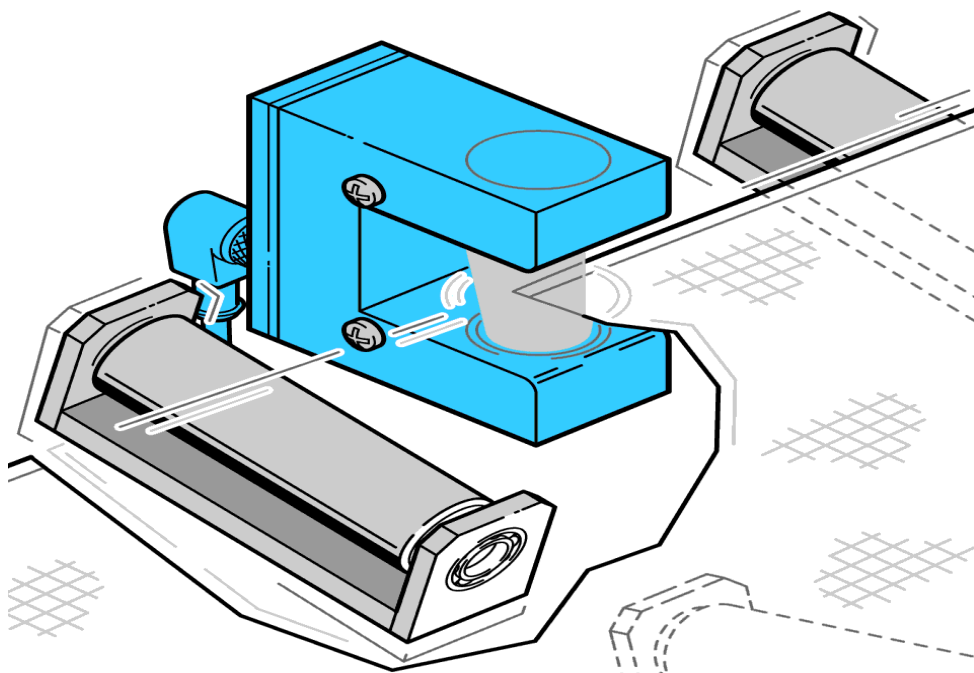
Die Signale werden auf Grund von berechneten Werten und mittels Temperatursensor kompensiert.
Resultat: Genauer Betrieb bis 60°C.

Jeder Sensor wird individuell abgestimmt.
Resultat: Die Sensoren sind reproduzierbar gleich, und der Einfluss von Luftfeuchte und -druck ist stark reduziert.

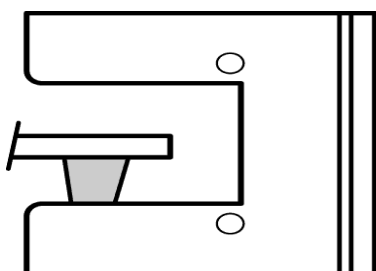
Software und Schallwandler sind so ausgelegt, dass Mehrfachechos eine untergeordnete Rolle spielen.

Die UBA sind Ultraschall-Schranken mit getrenntem Sender und Empfänger. Sie eignen sich zur Kantendetektion an Bahnlaufregelsystemen. Im Gegensatz zu herkömmlichen Schranken arbeiten sie nicht mit einem einfachen Ja/Nein Signal, sondern erfassen den Abdeckungsgrad des Ultraschallempfängers als analoges Ausgangssignal. Bei voller Abdeckung geben sie 0V aus und bei offener Schranke 10V.

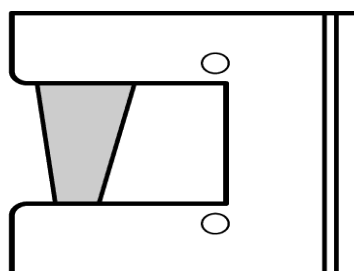
Die relative Luftfeuchtigkeit und der Luftdruck (Meereshöhe) beeinflussen das Ausgangssignal des Sensors aus physikalischen Gründen (Schalldämpfung). Steigende Luftfeuchtigkeit bzw. sinkender Luftdruck reduzieren das Ausgangssignal bei gegebener Kantenposition.



BESTELLCODE



0 V DC



10 V DC

PREISE

UBA-A-30-24-CU	30mm, 0...10V	540 €
UBA-A-40-24-CU	40mm, 0...10V	516 €

ZUBEHÖR

K4P2M-S-M8	19 €
K4P5M-S-M8	24 €
K4P2M-SW-M8	23 €
K4P5M-SW-M8	28 €

Diese Daten können jederzeit ohne Vorankündigung geändert werden

WayCon Positionsmesstechnik GmbH
e-mail: info@waycon.de
internet: www.waycon.de

WayCon
Positionsmesstechnik

Stammsitz
Mehlbeerenstr. 4
82024 Taufkirchen
Tel. +49 (0)89 67 97 13-0
Fax +49 (0)89 67 97 13-250

Office Köln
Auf der Pehle 1
50321 Brühl
Tel. +49 (0)2232 56 79 44
Fax +49 (0)2232 56 79 45