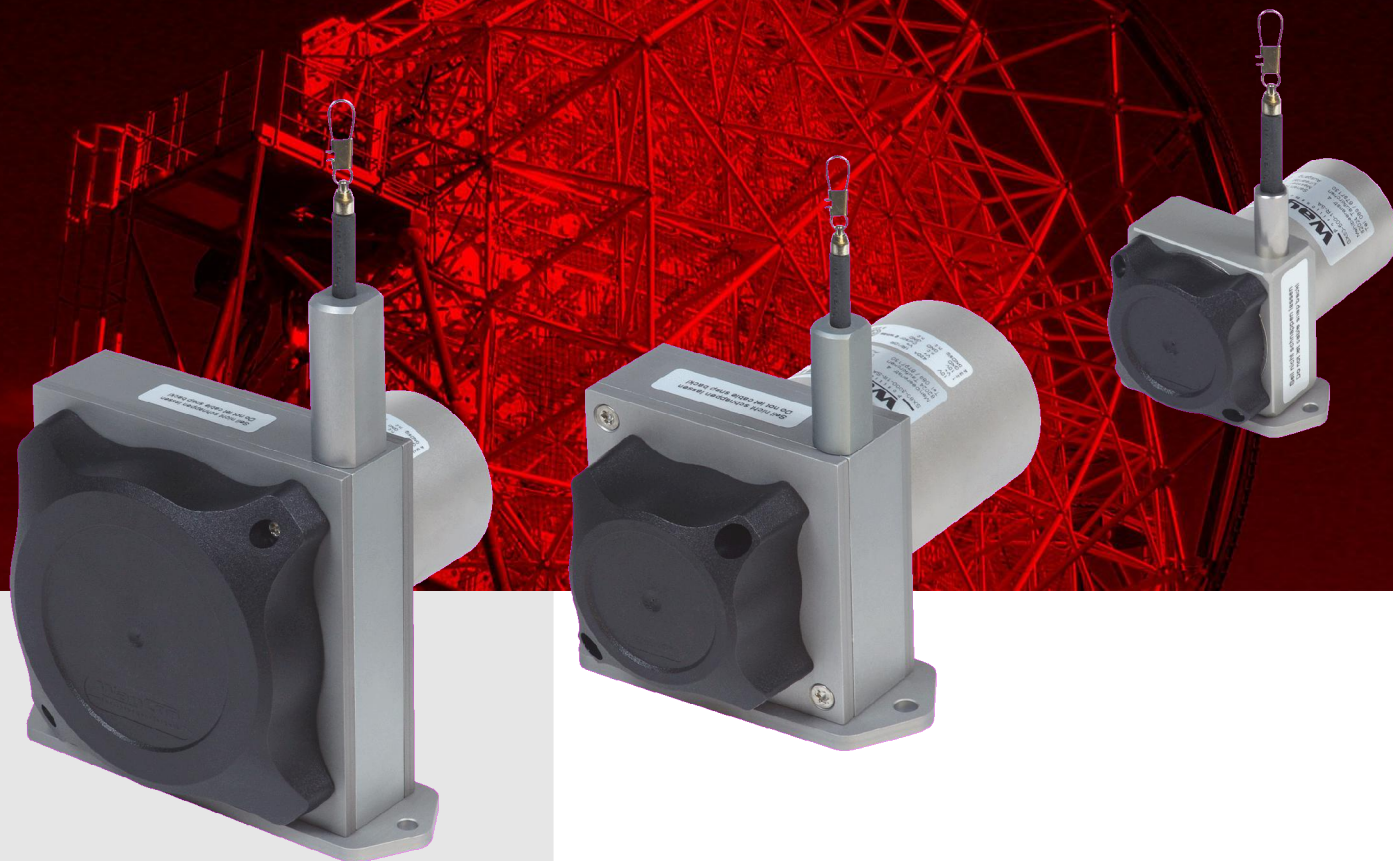


# SEILZUGSENSOR



## SX120 / SX80 / SX50

### Key-Features:

- Messlängen 50...6000 mm
- Analog - Digital - Absolut - Bus
- Linearität bis 0,02%
- Schutzklasse bis IP67
- Hohe Dynamik
- Hohe Störfestigkeit
- Kundenspezifische Bauformen

### Inhalt:

<b>Einleitung - Applikationen</b>	<b>....2</b>
<b>Optionen</b>	<b>....3</b>
<b>SX50 bis 1250 mm</b>	<b>....4</b>
<b>SX80 bis 3000 mm</b>	<b>....6</b>
<b>SX120 bis 6000 mm</b>	<b>....8</b>
<b>Analogausgang</b>	<b>..10</b>
<b>Digitalausgang</b>	<b>..11</b>
<b>Absolutausgang</b>	<b>..12</b>
<b>Zubehör</b>	<b>..13</b>
<b>Installation - Warnhinweise</b>	<b>..14</b>
<b>Bestellcode</b>	<b>..15</b>

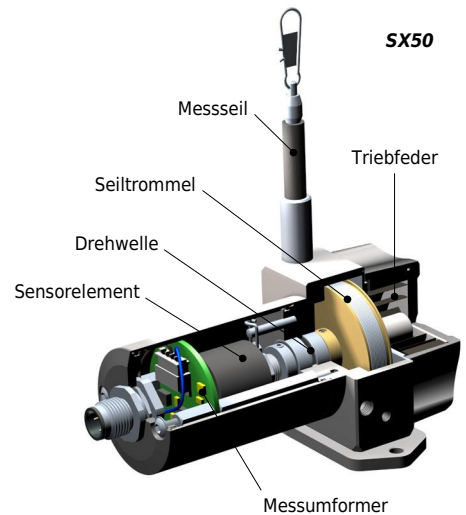
22.03.12

## EINLEITUNG

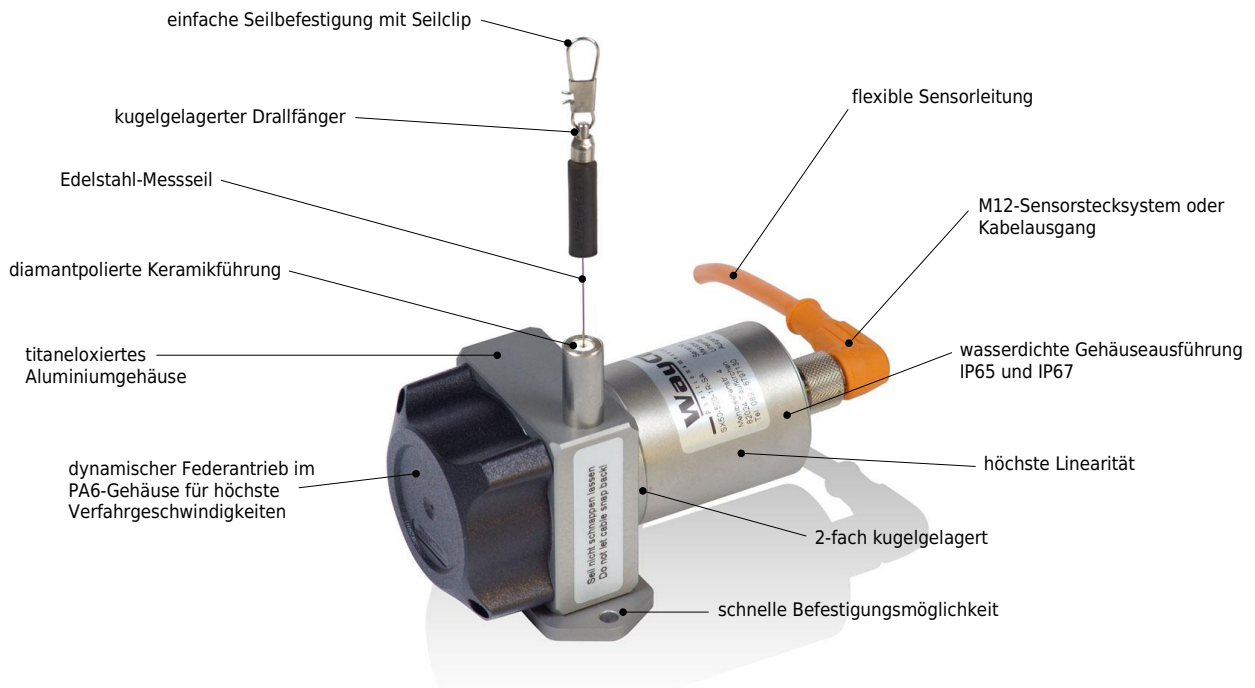
Die WayCon Positionsmesstechnik GmbH ist Hersteller hochwertiger Seilzugwegaufnehmer für den industriellen Einsatz. Diese Sensortechnik bietet mit ihrer kleinen Baugröße, geringer Montagezeit und zahlreichen wählbaren Ausgangsformen eine kosteneffiziente und flexible Lösung für vielfältige Industrieapplikationen. Die hochdynamischen Sensoren erfassen präzise schnelle Bewegungsabläufe und hohe Beschleunigungen des Messobjektes. Der robuste Aufbau und die hohe Qualität dieser Wegaufnehmer ermöglichen den Einsatz in harter Industrieumgebung. Spezialgeräte mit einer kundenseitigen Vor-Ort-Encodermontage sowie angepasste Gehäusevarianten sind erhältlich.

### Sensorprinzip:

Das Messseil wird mittels einer Edelstahl-Triebfeder präzise auf die ultraleichte Seiltrommel einlagig aufgespult und die lineare Bewegung in eine Rotation umgesetzt. Das Sensorelement bzw. der Impulsgeber (Encoder) erfasst die Seilbewegung und der Messumformer bildet das gewünschte Ausgangssignal.



## DIE VORTEILE IM ÜBERBLICK



## APPLIKATIONEN

- Hubtische und Hebebühnen
- Einfederwegmessung Motorrad/ PKW
- Gabelstapler-Positionierung
- Niveauregulierung
- Portalkräne
- Medizintechnische Geräte (CT-Liegen)
- Hebe- und Bergungstechnik
- x-y-Achsen-Positionierung
- Pneumatikzylinder
- Hydraulikzylinder und Pressenspalt
- Spritzgussmaschinen
- Crash-Tests
- Tragflächendurchbiegung
- Karosserieverformung
- Roboteranwendungen
- Gebäudemanagement
- Linearführungen
- Rohrverschiebungen

## OPTIONEN

### HG

Ein verstärkter Federantrieb sorgt für eine höhere Auszugskraft des Messseiles und erlaubt eine höhere maximale Seilbeschleunigung. Bitte beachten Sie die veränderten Gehäuseabmessungen sowie die höheren Auszugskräfte des Messseiles. Diese Option ist nur für die Geräte der SX50-Baureihe verfügbar.

### SSB8 / IP67 / CO / ICP

SSB8: Alle verwendeten Kugellager werden durch eine rostfreie Variante ersetzt. Diese Option sollte bei feuchten bis leicht korrosiven Umgebungsbedingungen gewählt werden.

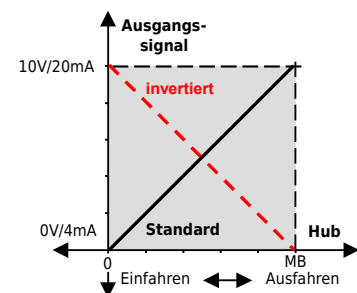
IP67: Nutzen Sie die Option IP67, falls der Sensor (zeitweise) vollständig in Wasser eingetaucht wird. Wie bei der Option SSB8 werden auch hier ausschließlich rostfreie Kugellager eingesetzt. Beachten Sie, dass durch die spezielle Abdichtung eine leichte Hysterese im Ausgangssignal auftreten kann. Die maximale Beschleunigung reduziert sich auf ca. 60 % des spezifizierten Wertes.

CO: Durch ein spezielles Verfahren werden alle Gehäuseteile sowie die inneren Mechanikteile des Sensors HARTCOAT® beschichtet. Diese Beschichtung ist eine hartanodische Oxidation, die den Sensor mit einer verschleißfesten, keramikähnlichen Schicht vor Korrosion gegenüber aggressiven Medien wie z. B. Salzwasser schützt. Diese Variante beinhaltet ebenfalls die Option SSB8.

ICP: Diese Ausführung vereint die Optionen CO (HARTCOAT®-Beschichtung) und IP67 (Schutzklasse IP67). Zusätzlich wird durch den Einsatz spezieller Komponenten die Korrosionsbeständigkeit weiter erhöht.

### IN

Das Analogsignal des Sensors ist mit Seilauszug standardmäßig ansteigend. Die Option IN invertiert das Signal, d. h. das Sensorsignal fällt mit dem Seilauszug.



### L25 / L10 / L05 / L02

Verbesserte Linearität auf 0,25 %, 0,10 % oder 0,05 % des Messbereichs. Auflösung, Wiederholgenauigkeit und Empfindlichkeit bleiben unverändert.

L02: Verbesserte Linearität auf 0,02 % des Messbereichs. Auflösung, Wiederholgenauigkeit und Empfindlichkeit bleiben unverändert. Diese Option ist nur für inkrementale Geräte erhältlich.

### S1 / S2 / S3

Optionaler Seilaustritt (siehe Zeichnung)

S1 Seilaustritt Seite oben

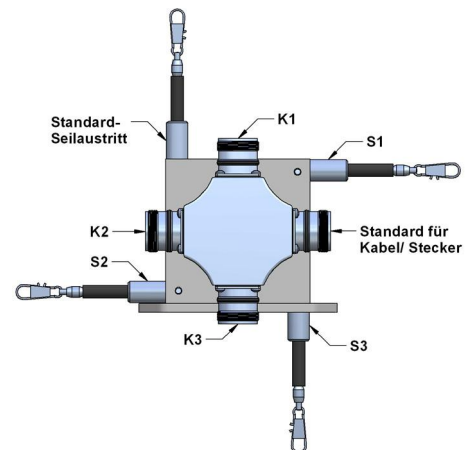
S2 Seilaustritt Seite unten

S3 Seilaustritt Boden (für Behälteraufbau geeignet)

(S2/ S3 mit geänderter Bodenplatte)

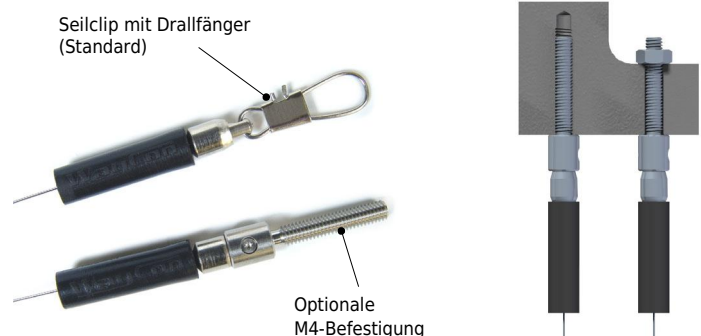
### K1 / K2 / K3

Optionale Kabel- bzw. Steckerorientierung für Geräte mit Digitalausgang/ Encoder (siehe Zeichnung)



### M4 Seilbefestigung

Optionale, drehbare (kugelgelagerte) Seilbefestigung mit M4-Gewinde (Länge 22 mm). Ideal zur Befestigung an Durchgangsbohrungen oder M4-Sackgewinden.



## SERIE SX50

**max. 1250 mm  
analog/ digital  
digital-absolut  
Bussysteme**



Ausgang	Analogausgang	Digitalausgang / Digital-absolut / Bussysteme
	Potentiometer/ 0...10 V/ 4...20 mA (Seite 10)	A/B-Puls, 90° phasenverschoben (Seite 11-12)
Sensorelement	Hybridleitplastik-Potentiometer	Inkremental-Drehgeber/ optische Codescheibe
Anschluss	M12-Steckverbinder oder Kabelausgang 2 m	M12-Steckverbinder oder Kabelausgang 2 m
Schutzklasse	IP65, optional IP67	IP65, optional IP67
Feuchte	max. 90 % relativ, nicht kondensierend	max. 90 % relativ, nicht kondensierend
Lebensdauer	ca. 2 Mio. Vollzyklen	ca. 2 Mio. Vollzyklen
Gewicht	ca. 330 g	ca. 330 g
Gehäuse	Aluminium, titangrau eloxiert, Federgehäuse PA6	Aluminium, titangrau eloxiert, Federgehäuse PA6

### Technische Daten - Analogausgang

Messbereich [mm] *	50	75	100	125	150	225	250	300	375	500	625	750	1000	1250
Linearität [%]	0,50	0,50	0,50	0,50	0,15	0,15	0,15	0,15	0,15	0,15	0,15	0,15	0,10	0,10
Linearität optional [%]	0,25	0,25	0,25	0,25	0,10	0,10	0,10	0,10	0,10	0,10	0,10	0,10	0,05	0,05
Linearität optional [%]	0,10**	0,10**	0,10**	0,10**	-	-	-	-	-	-	-	-	-	-

### Technische Daten - Digitalausgang

Messbereich [mm] *	500	750	1250					
Linearität [%]	0,05, messbereichsunabhängig							
Linearität optional [%]	0,02, messbereichsunabhängig							
wählbare Auflösung [Pulse/ mm]	1	4	8	10	12	16	29	60 ***
Z-Puls-Abstand [mm]	125							

\* weitere Messbereiche auf Anfrage

\*\* Sonderbauform mit offenem Potentiometer, Schutzklasse IP40 (bitte Zeichnung anfordern)

\*\*\* Sonderbauform (bitte Zeichnung und Preis anfordern)

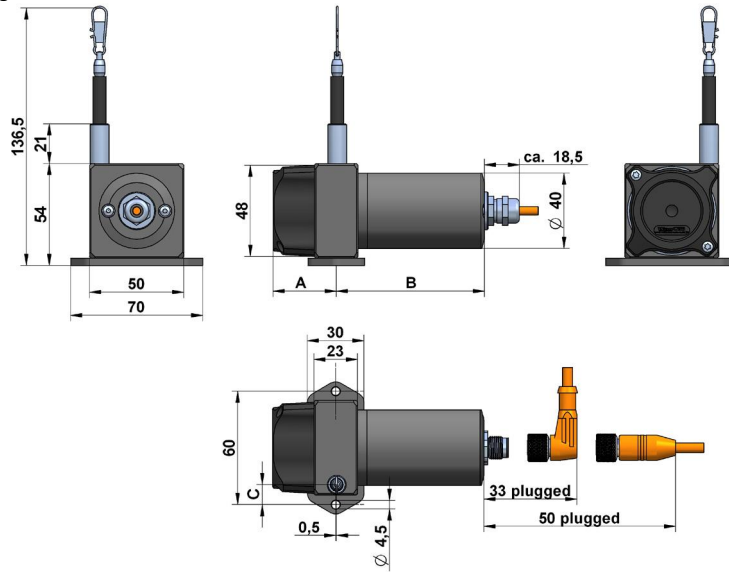
### Mechanik-Kenndaten

Messbereich [mm]	Auszugskraft		Geschwindigkeit $v_{\text{max}}$ [m/s]	Beschleunigung* $a_{\text{max}}$ [m/s <sup>2</sup> ]	Auszugskraft HG		Beschleunigung HG* $a_{\text{max}}$ [m/s <sup>2</sup> ]
	$F_{\text{min}}$ [N]	$F_{\text{max}}$ [N]			$F_{\text{min}}$ [N]	$F_{\text{max}}$ [N]	
50	5,8	6,2	8,0	200	13,2	13,7	400
75	3,6	3,8	8,0	200	7,3	7,9	400
100	3,4	3,6	8,0	200	5,9	6,4	400
125	4,2	4,4	10,0	300	6,9	7,9	500
150	6,0	6,8	8,0	200	13,2	13,7	400
225	4,2	4,4	8,0	200	7,3	8,3	400
250	5,0	6,4	8,0	200	13,2	13,7	400
300	2,8	3,2	8,0	200	5,9	6,7	400
375	4,0	4,4	10,0	300	6,9	7,9	500
500	3,0	3,6	8,0	200	5,9	6,9	400
625	4,4	5,2	10,0	300	6,9	7,9	500
750	3,2	4,4	8,0	200	7,3	9,8	400
1000	2,8	3,4	8,0	200	5,9	7,9	400
1250	4,6	5,6	10,0	300	6,9	8,3	500

\* mit Option IP67 auf 60 % reduziert

# TECHNISCHE ZEICHNUNG SX50

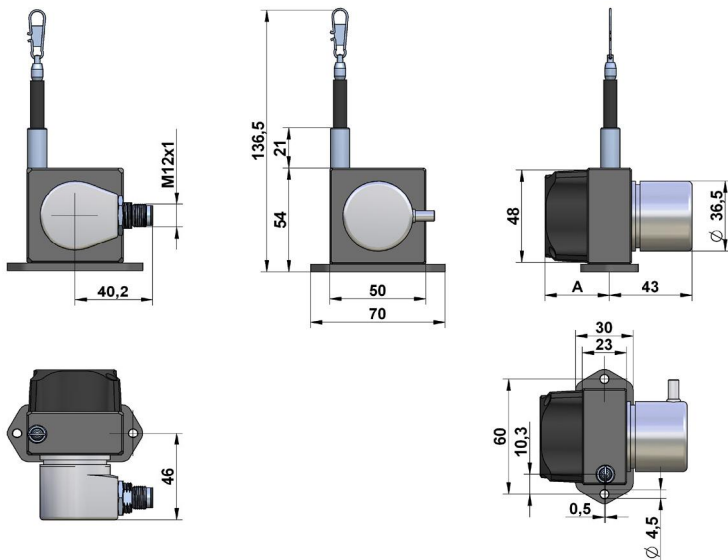
## Analogausgang



Ausgang	B
Potentiometer	65
10V / 420A	78,5

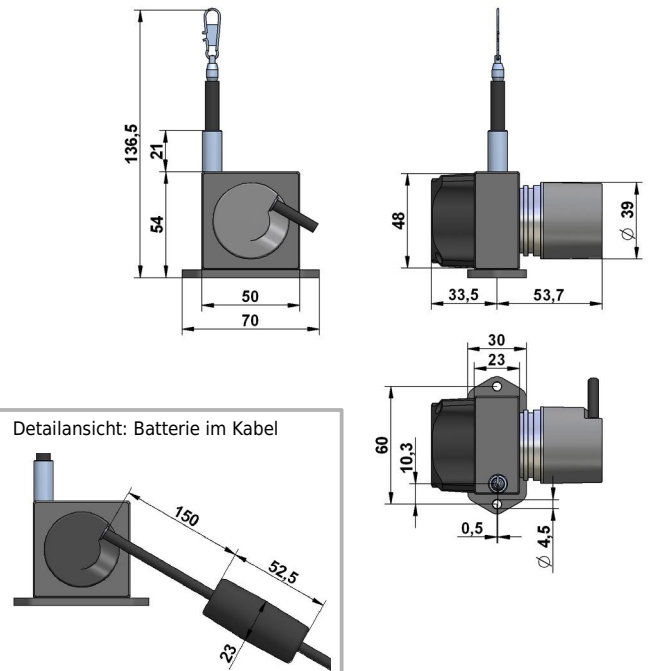
Messbereich	Option	A	C
50 / 150 / 250 mm	Standard	26,5	21,3
75 / 225 / 750 mm	Standard	26,5	17
100 / 300 / 500 / 1000 mm	Standard	26,5	12,75
125 / 375 / 625 / 1250 mm	Standard	33,5	10,3
50 / 150 / 250 mm	HG	33,5	21,3
75 / 225 / 750 mm	HG	33,5	17
100 / 300 / 500 / 1000 mm	HG	33,5	12,75
125 / 375 / 625 / 1250 mm	HG	46,5	10,3

## Digitalausgang inkremental



Option	A
Standard	33,5
HG	46,5

## Digital-absolut: SSI, CAN

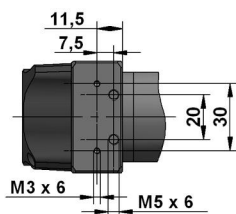


### Detailansicht: Batterie im Kabel

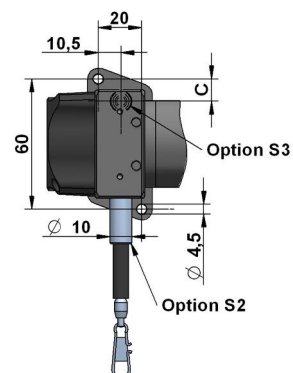
## Montage

Der Sensor kann mit Hilfe der Befestigungsplatte montiert werden (siehe Zeichnung oben).

Durch Abschrauben der Befestigungsplatte stehen alternativ 4 Gewindebohrungen (2 x M3, 2 x M5) für die Montage zur Verfügung.

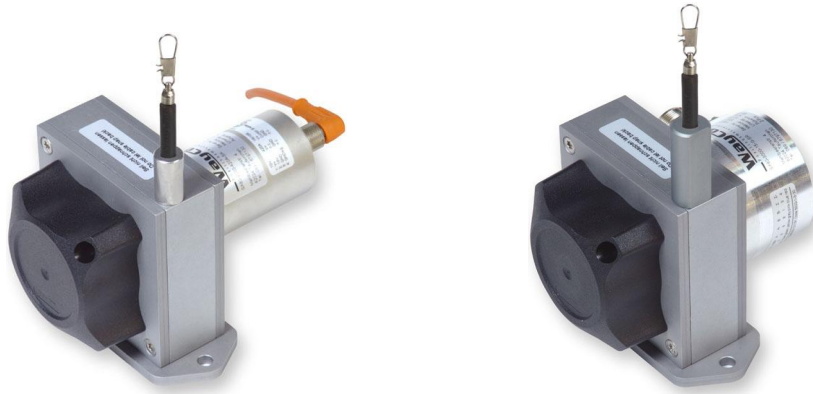


Bei Seilaustritt S2 und S3 verfügt der Sensor über eine geänderte Befestigungsplatte.



## SERIE SX80

max. 3000 mm  
analog/ digital  
digital-absolut  
Bussysteme



Ausgang	Analogausgang	Digitalausgang/ Digital-absolut/ Bussysteme
	Potentiometer/ 0...10 V/ 4...20 mA (Seite 10)	A/B-Puls, 90° phasenverschoben (Seite 11-12)
Sensorelement	Hybridleitplastik-Potentiometer	Inkremental-Drehgeber/ optische Codescheibe
Anschluss	M12-Steckverbinder oder Kabelausgang 2 m	Steckverbinder oder Kabelausgang 2 m
Schutzklasse	IP65, optional IP67	IP65, optional IP67
Feuchte	max. 90 % relativ, nicht kondensierend	max. 90 % relativ, nicht kondensierend
Lebensdauer	ca. 2 Mio. Vollzyklen	ca. 2 Mio. Vollzyklen
Gewicht	ca. 750 g	ca. 750 g
Gehäuse	Aluminium, titangrau eloxiert, Federgehäuse PA6	Aluminium, titangrau eloxiert, Federgehäuse PA6

### Technische Daten - Analogausgang

Messbereich [mm] *	1000	1500	2000	2500	3000
Linearität [%]	0,15	0,15	0,10	0,10	0,10
Linearität optional [%]	0,10	0,10	0,05	0,05	0,05

### Technische Daten - Digitalausgang

Messbereich [mm] *	1000	1500	2000	2500	3000	
Linearität [%]	0,05, messbereichsunabhängig					
Linearität optional [%]	0,02, messbereichsunabhängig					
wählbare Auflösung [Pulse/ mm]	0,5	1,25	2,5	5	10	25
Z-Puls-Abstand [mm]	200					

\* weitere Messbereiche auf Anfrage

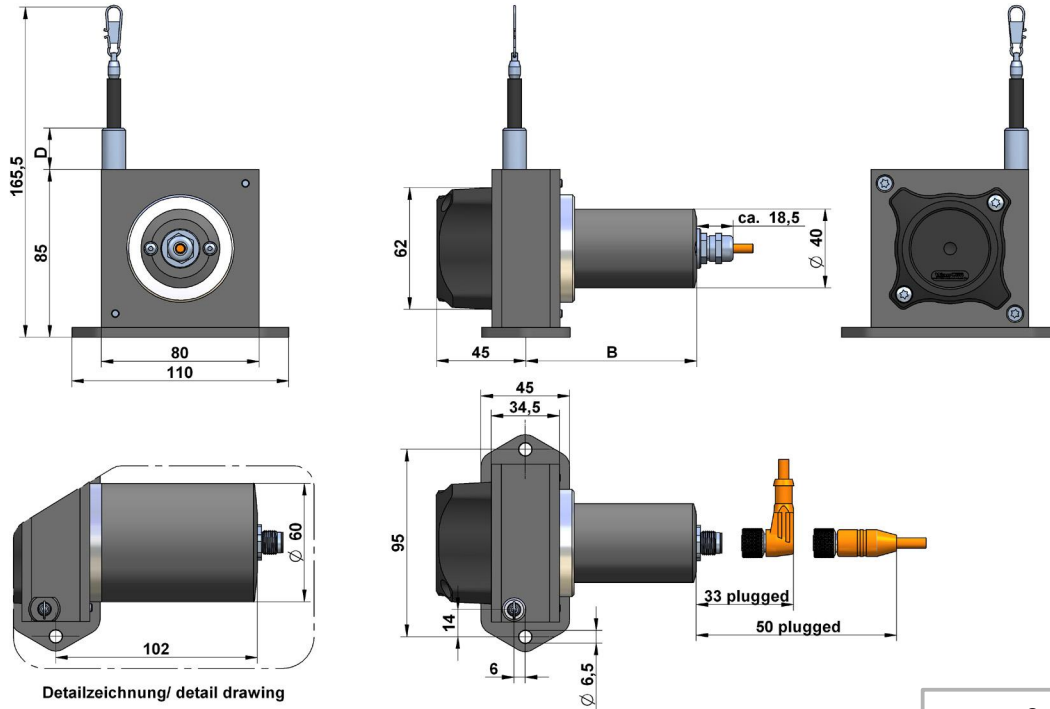
### Mechanik-Kenndaten

Messbereich [mm]	Auszugskraft		Geschwindigkeit $v_{max}$ [m/s]	Beschleunigung* $a_{max}$ [m/s <sup>2</sup> ]
	$F_{min}$ [N]	$F_{max}$ [N]		
1000	4,2	5,4	10	140
1500	4,2	5,4	10	140
2000	5,0	6,4	10	140
2500	5,0	6,4	10	140
3000	5,0	6,4	10	140

\* mit Option IP67 auf 60 % reduziert.

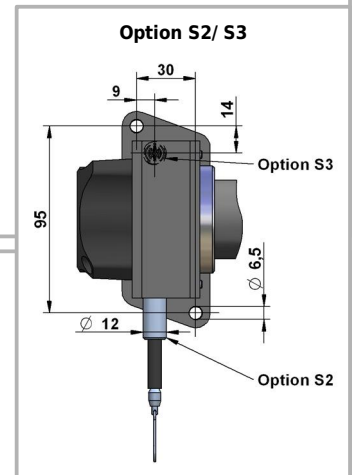
# TECHNISCHE ZEICHNUNG SX80

## Analogausgang

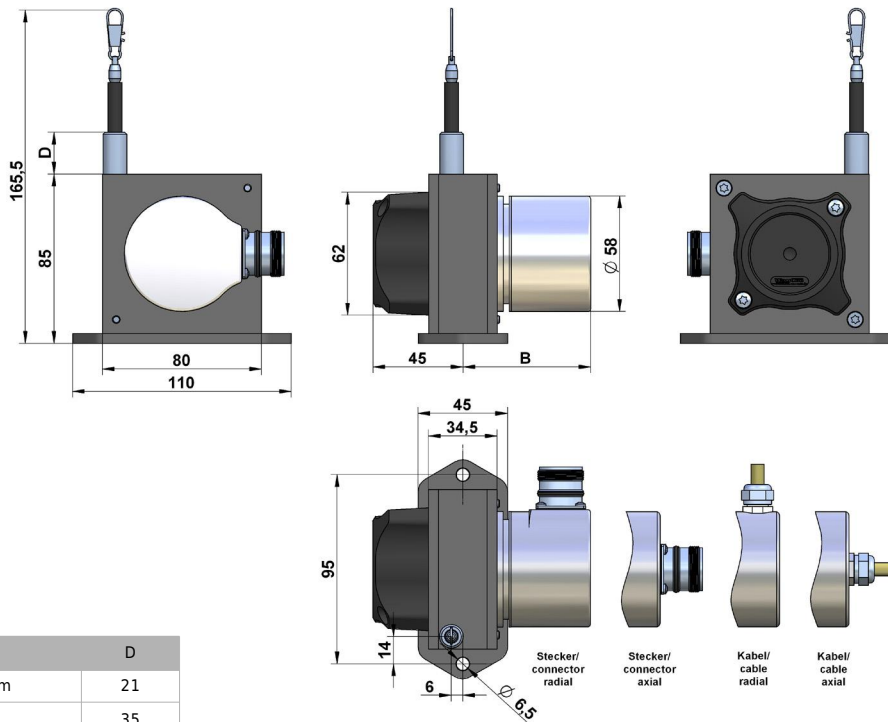


Detailzeichnung/ detail drawing

Messbereich	Ausgang	B	D
1000/2000 mm	Poti	73	21
1000/2000 mm	10V / 420A	87	21
1500 mm	siehe Detailzeichnung		21
2500/3000 mm	siehe Detailzeichnung		35



## Digitalausgang

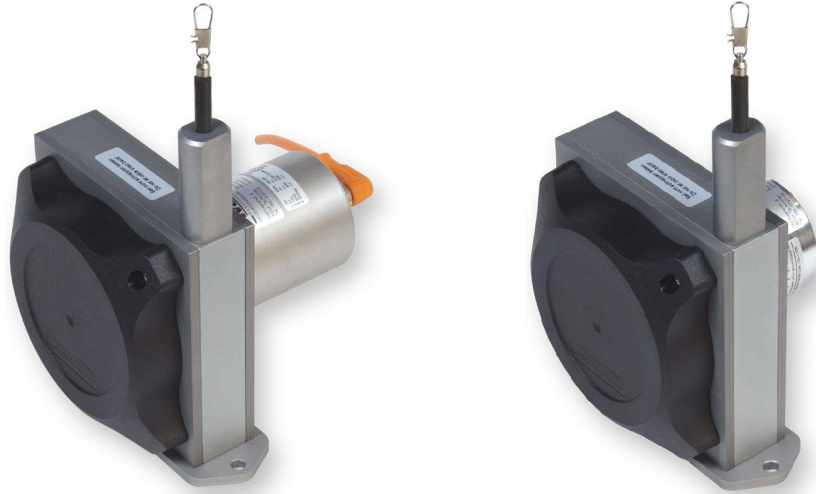


Messbereich	D
1000/1500/2000 mm	21
2500/3000 mm	35

Option	B
Kabel/Stecker axial, Kabel radial	54,3
Stecker radial	64,3

## SERIE SX120

max. 6000 mm  
analog/ digital  
digital-absolut  
Bussysteme



Ausgang	Analogausgang	Digitalausgang/ Digital-absolut/ Bussysteme
	Potentiometer/ 0...10 V/ 4...20 mA (Seite 10)	A/B-Puls, 90° phasenverschoben (Seite 11-12)
Sensorelement	Hybridleitplastik-Potentiometer	Inkremental-Drehgeber/ optische Codescheibe
Anschluss	M12-Steckverbinder oder Kabelausgang 2 m	Steckverbinder oder Kabelausgang 2 m
Schutzklasse	IP65, optional IP67	IP65, optional IP67
Feuchte	max. 90 % relativ, nicht kondensierend	max. 90 % relativ, nicht kondensierend
Gewicht	ca. 1625 g	ca. 1625 g
Gehäuse	Aluminium, titangrau eloxiert, Federgehäuse PA6	Aluminium, titangrau eloxiert, Federgehäuse PA6

### Technische Daten - Analogausgang

Messbereich [mm] *	3125	4000	5000	6000
Linearität [%]	0,10	0,10	0,10	0,10
Linearität optional [%]	0,05	0,05	0,05	0,05

### Technische Daten - Digitalausgang

Messbereich [mm] *	3125	4000	5000	6000	
Linearität [%]	0,05, messbereichsunabhängig				
Linearität optional [%]	0,02, messbereichsunabhängig				
wählbare Auflösung [Pulse/ mm]	0,3	1,6	3,1	6,3	16
Z-Puls-Abstand [mm]	317,68				

\* weitere Messbereiche auf Anfrage

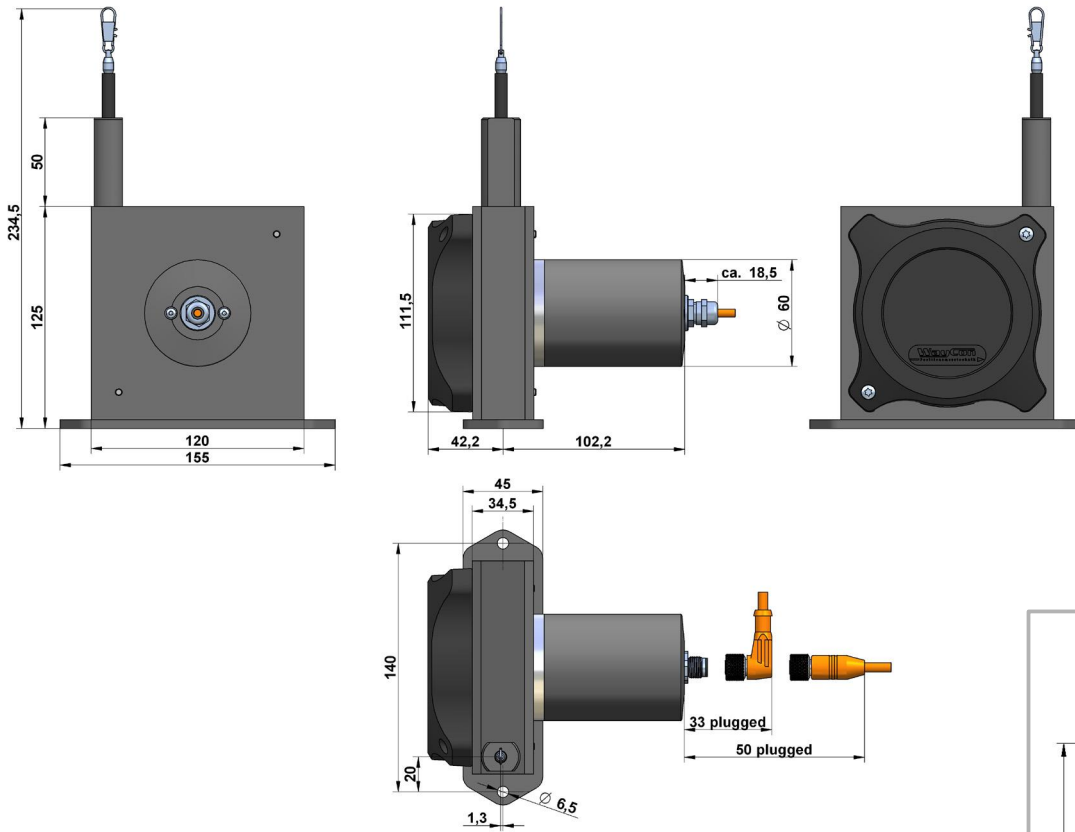
### Mechanik-Kenndaten

Messbereich [mm]	Auszugskraft		Geschwindigkeit $V_{max}$ [m/s]	Beschleunigung* $a_{max}$ [m/s <sup>2</sup> ]
	$F_{min}$ [N]	$F_{max}$ [N]		
3125	8,0	10,0	10	140
4000	8,0	11,0	10	140
5000	8,0	11,6	10	140
6000	8,0	11,6	10	140

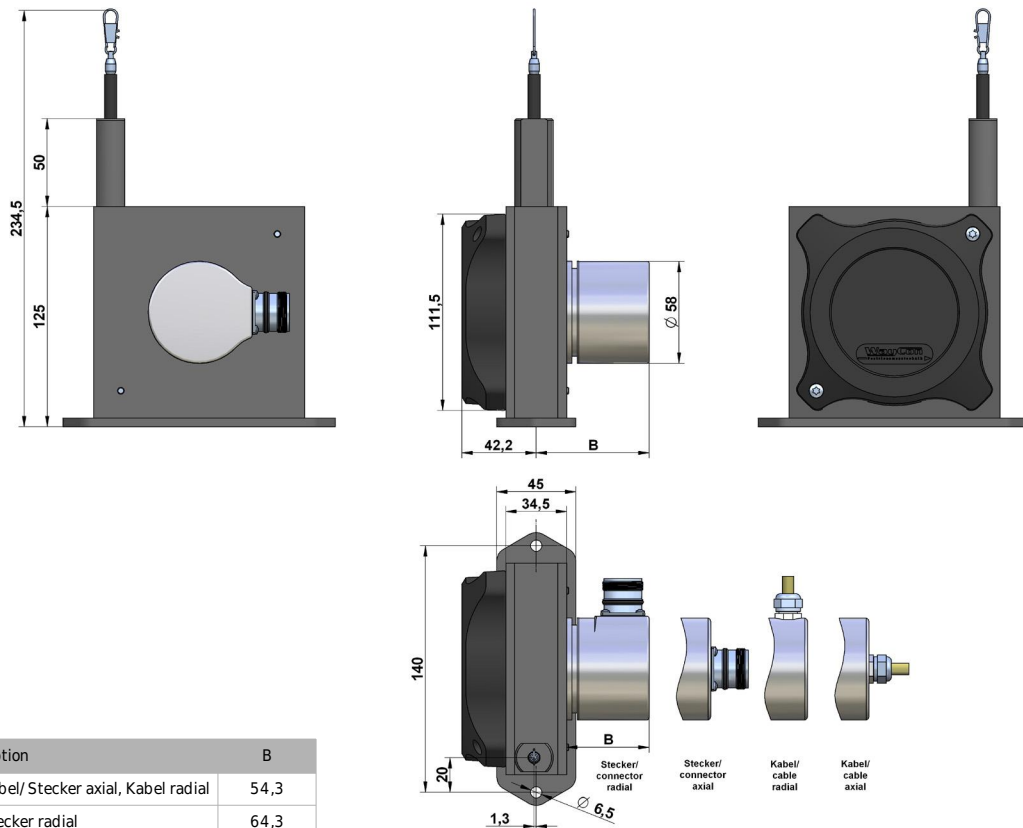
\* mit Option IP67 auf 60 % reduziert

# TECHNISCHE ZEICHNUNG SX120

## Analogausgang



## Digitalausgang

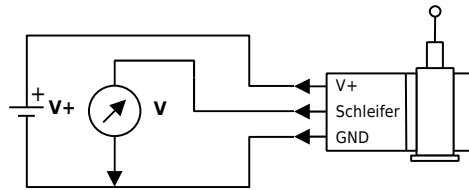


Option	B
Kabel/ Stecker axial, Kabel radial	54,3
Stecker radial	64,3

## ANALOGAUSGANG

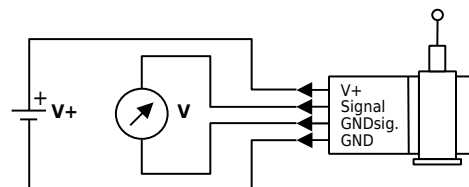
### Potentiometer (Spannungsteiler)

Ausgang	1 kOhm
Versorgung	max. 30 V
empfohlener Schleiferstrom	< 1 $\mu$ A
Rauschen	abhängig von Versorgung
Arbeitstemperatur	-20...+85 °C
Temperaturkoeffizient	$\pm$ 0,0025 %/K



### 0...10 V Spannungsausgang

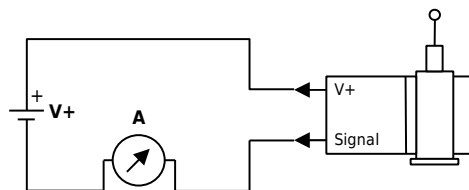
Ausgang	0...10 V, galvanisch getrennt, 4-Leiter
Versorgung	12...30 VDC
max. Stromaufnahme	22,5 mA (unbelastet)
Ausgangsstrom	max. 10 mA, min. Last 1 kOhm
Dynamik	< 3 ms von 0...100 % und 100...0 %
Rauschen	3 mV <sub>ss</sub> typisch, max. 37 mV <sub>ss</sub>
Verpolschutz	ja, unendlich
kurzschlussfest	ja, dauerkurzschlussfest
Arbeitstemperatur	-20...+85 °C
Temperaturkoeffizient	0,0037 %/K
Elektromagnetische Verträglichkeit (EMV)	gemäß EN 61326-1:2006



Hinweis: GNDsignal und GND dürfen bei 3-Leitertechnik verbunden werden.

### 4...20 mA Stromausgang

Ausgang	4...20 mA, 2-Leiter
Versorgung	12...30 VDC
Ausgangsstrom	max. 50 mA im Fehlerfall
Dynamik	< 1 ms von 0...100 % und 100...0 %
Rauschen	0,03 mA <sub>ss</sub> = 6 mV <sub>ss</sub> an 200 Ohm
Verpolschutz	ja, unendlich
Arbeitstemperatur	-20...+85 °C
Temperaturkoeffizient	0,0079 %/K
Elektromagnetische Verträglichkeit (EMV)	gemäß EN 61326-1:2006



## ANSCHLUSS

### Kabelausgang:

axial 2,0 Meter Standard, andere Längen optional

Typ: TPE, flexibel

Durchmesser:  $\varnothing$  4,5 mm

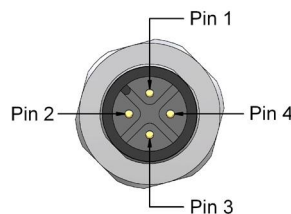
Litze: 0,25 mm<sup>2</sup>

Temperaturbereich: fest verlegt -30...+85 °C, beweglich -20...+85 °C

Pin	Kabelfarbe	10 V	420 mA	1 kOhm
1	braun	V +	V +	V +
2	weiß	Signal	n. c.	Schleifer
3	blau	GND	Signal	GND
4	schwarz	GND Signal	n. c.	n. c.

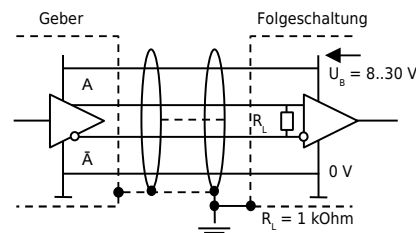
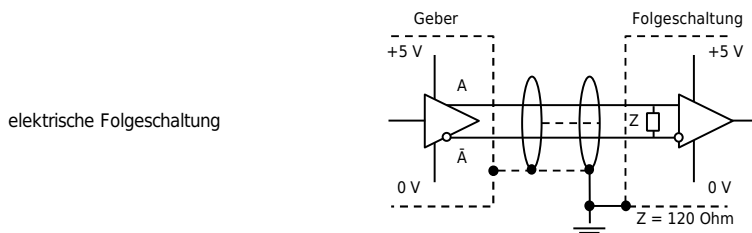
### 4-pol. M12 Steckerausgang (Gerätedose)

Geräteansicht bzw. Ansicht auf Lötseite des Gegensteckers



# DIGITALAUSGANG INKREMENTAL

Elektrische Daten	Leitungstreiber L RS422 (TTL-kompatibel)	Gegentakt G Push Pull
Versorgung	5 VDC, $\pm 5\%$	8...30 VDC
Stromaufnahme ohne Last	typisch 70 mA, max. 100 mA	typisch 80 mA, max. 150 mA
max. Last/ Kanal SX50	$\pm 10$ mA	$\pm 30$ mA
max. Last/ Kanal SX80/ 120	$\pm 20$ mA	$\pm 30$ mA
max. Impulsfrequenz SX50	125 kHz	100 kHz
max. Impulsfrequenz SX80/ 120	300 kHz	300 kHz
min. Signalpegel high	2,5 V	$U_B - 3$ V
max. Signalpegel low	0,5 V	2,5 V

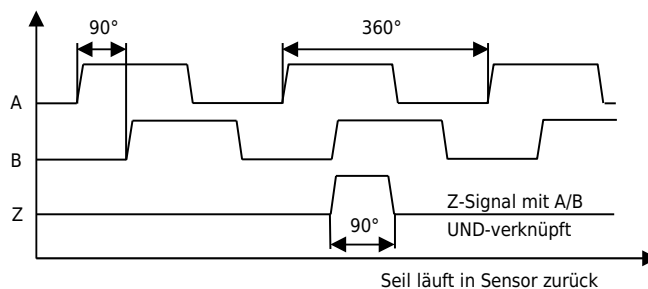


Anschluss	Stecker 8-polig/ 12-polig linksdrehend, Kabelausgang 2 m	Stecker 8-polig/ 12-polig linksdrehend, Kabelausgang 2 m
Schutzklasse	IP65, optional IP67	IP65, optional IP67
max. Leitungslänge	bis zu 1000 m	bis zu 250 m

## Ausgangssignal

Die Pulse A und B sind 90° phasenverschoben (Richtungsdetektion). Das Z-Signal ist wiederkehrend im Z-Puls-Abstand und kann als Referenzmarke verwendet werden.

Signaldarstellung ohne invertierte Signale; Zeitachse für Seilrücklauf



# ANSCHLUSS

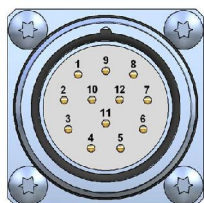
## Belegung

Signal	0 V	$U_B+$	0 V <sub>sens</sub> *	$U_{Bsens}+$ *	A	A -	B	B -	Z	Z -	Schirm
12-poliger Stecker	10	12	11	2	5	6	8	1	3	4	Gehäuse
8-poliger Stecker	1	2	-	-	3	4	5	6	7	8	Gehäuse
Leitungsfarben	weiß	braun	schwarz	violett	grün	gelb	grau	pink	blau	rot	Gehäuse

\* Nur für Leitungstreiber L. Bei großen Leitungslängen kann es vorkommen, dass durch den Leitungswiderstand die Betriebsspannung am Sensor nicht ausreicht. Durch die Sensorleitungen 0V<sub>sens</sub> und +UB<sub>sens</sub> kann die Betriebsspannung überprüft und gegebenenfalls an der Einspeisestelle nachgeregelt werden.

### 12-poliger Steckerausgang (Gerätedose)

Geräteansicht bzw. Ansicht auf Lötseite des Gegensteckers (nur SX80/ SX120)



### 8-poliger Steckerausgang (Gerätedose)

Geräteansicht bzw. Ansicht auf Lötseite des Gegensteckers (nur SX50)



### Kabelausgang SX50

radial/ axial 2 Meter Standard  
andere Längen optional

Typ: LiYCY, flexibel, PVC-Außenmantel  
Durchmesser:  $\varnothing 4,5$  mm  
Litze:  $8 \times 0,14$  mm<sup>2</sup>  
Temperaturbereich: fest verlegt -30...+80 °C, beweglich -20...+80 °C

### Kabelausgang SX80/ SX120

radial/ axial 2 Meter Standard  
andere Längen optional

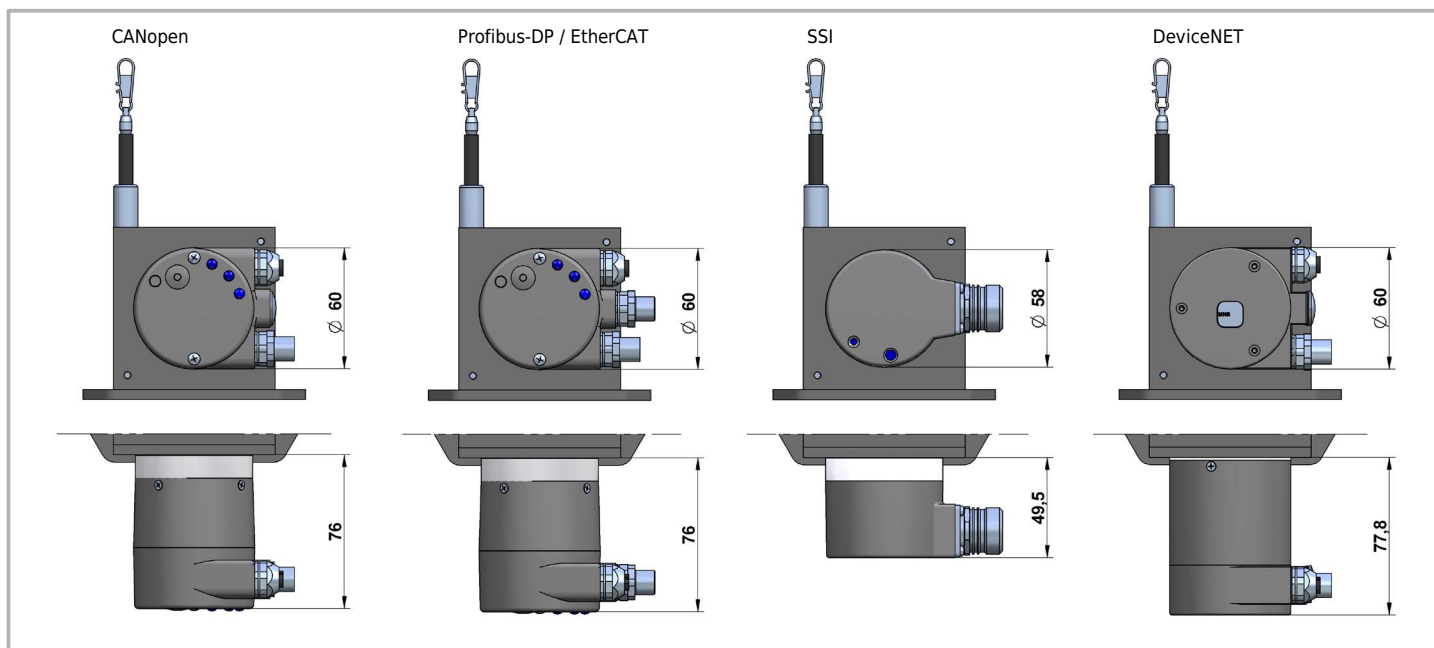
Typ: UL2464/ 1061, LiYY, flexibel  
Durchmesser:  $\varnothing 6,5$  mm  
Litze:  $8 \times 0,25$  mm<sup>2</sup>  
Temperaturbereich: fest verlegt -30...+80 °C, beweglich -20...+80 °C

## DIGITAL-ABSOLUT / BUSSYSTEME

Ausgang	Profibus-DP	CANopen	DeviceNet	EtherCAT	SSI
verfügbar für Serie	SX80/ 120	SX50/ 80/ 120	SX80/ 120	SX80/ 120	SX50/ 80/ 120
Auflösung skalierbar	ja	ja	ja	ja	nein
Auflösung Standard bei SX50 [Pulse/ mm]	-	65,54	-	-	32,77
Auflösung max. bei SX50 [Pulse/ mm]	-	524,29	-	-	-
Auflösung Standard bei SX80 [Pulse/ mm]	40,96	40,96	20,48	40,96	40,96
Auflösung max. bei SX80 [Pulse/ mm]	327,68	327,68	20,48	327,68	-
Auflösung Standard bei SX120 [Pulse/ mm]	25,79	25,79	12,89	25,79	25,79
Auflösung max. bei SX120 [Pulse/ mm]	206,3	206,3	12,89	206,3	-
Versorgung	10...30 VDC	10...30 VDC	10...30 VDC	10...30 VDC	10...30 VDC
Stromaufnahme (ohne Last, bei 24 VDC)	90 mA	65 mA	max. 290 mA	90 mA	25 mA
Schutzklasse	IP65	IP65	IP65	IP65	IP65
Schutzklasse optional	IP67	IP67	-	IP67	IP67
Arbeitstemperatur	-20...+80 °C	-20...+80 °C	-20...+80 °C	-20...+80 °C	-20...+80 °C

Andere Encodervarianten bzgl. Spannungsversorgung, Auflösung, Kabel-/ Steckerausgang, etc. sind auf Anfrage erhältlich.

## TECHNISCHE ZEICHNUNG (ERGÄNZUNG)



## ANSCHLUSS

<b>Standard</b>	(andere Anschlussarten und Protokolle auf Anfrage erhältlich)
Profibus-DP	Bushaube, 3 x M12-Sensorsteckverbinder (2 x Stecker, 1 x Dose)
CANopen	Bushaube abnehmbar, 2 x M12-Sensorsteckverbinder (1 x Stecker, 1 x Dose)
DeviceNET	Bushaube, 2 x M12-Sensorsteckverbinder (1 x Stecker, 1 x Dose)
EtherCAT	Bushaube, 3 x M12-Sensorsteckverbinder (1 x Stecker, 2 x Dose)
SSI	12-poliger Flanschstecker (Kontaktstifte linksdrehend), passender Gegenstecker CON012-S

Anschlussbelegung siehe Bedienungsmanual für Encoder

## ZUBEHÖR

### Kabel mit Gegenstecker M12 gerade und gewinkelt - K4P (für Analogausgang Poti/ 10V/ 420A)

Kabel mit geradem Stecker:	Kabel mit Winkelstecker:
K4P2M-S-M12      2 m	K4P2M-SW-M12    2 m
K4P5M-S-M12      5 m	K4P5M-SW-M12    5 m
K4P10M-S-M12     10 m	K4P10M-SW-M12   10 m



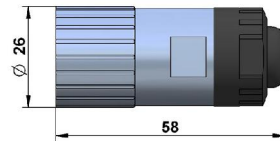
### Gegenstecker M12 gerade und gewinkelt für Analogausgang (zur Eigenkonfektion)

Gerader Stecker:	D4-G-M12-S	Kabeldurchlass:	ø 3...6,5 mm
Winkelstecker:	D4-W-M12-S	Leiterquerschnitt:	max. 0,75 mm <sup>2</sup>
Schutzklasse:	IP67	gute Chemikalien- und Ölbeständigkeit	
Temperatur:	-25...+90 °C		
Anschluss:	Schraubklemmen		



### Gegenstecker M23 für Digitalausgang und SSI - CON012-S

M23, gerade, 12-polige Buchse, rechtsdrehend (passend für linksdrehende Gerätedose)  
Metallgehäuse

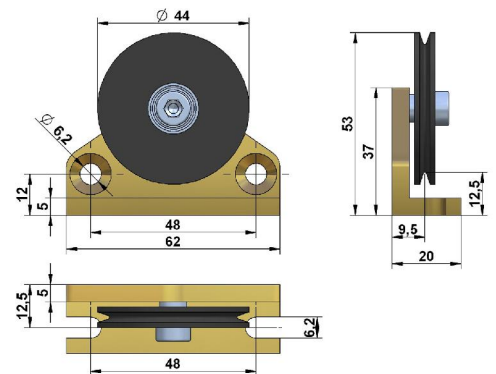
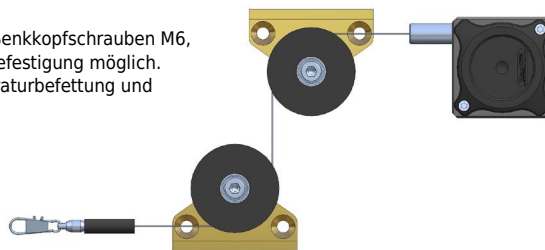


### Umlenkrolle - UR2

Mit Hilfe der Umlenkrolle kann das Seil umgelenkt werden um z.B. an schwer zugänglichen Stellen messen zu können oder um den Sensor vor Seilschragzug zu schützen. Es können nach Belieben mehrere Rollen eingesetzt werden.

**Material:** Aluminium eloxiert  
**Befestigung:** mit 2 Stk. Zylinder- oder Senkkopfschrauben M6, stehende oder liegende Befestigung möglich.  
Kugellager mit Tieftemperaturbefettung und RS-Dichtscheiben

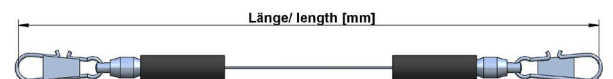
Temperaturbereich: -40...+80 °C.



### Seilverlängerung - SV

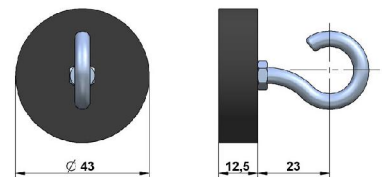
Zur Überbrückung einer größeren Distanz vom Messobjekt zum Wegaufnehmer kann eine Seilverlängerung eingesetzt werden. Der Seilclip bzw. Drallfänger darf nicht über die Umlenkrolle geführt werden.

Bitte geben Sie die gewünschte Länge bei Bestellung an.  
(Beispiel: Seilverlängerung mit 250 mm = SV-250).



### Haftmagnet - MGG1

Verwenden Sie den Haftmagneten, um das Seil an metallischen Objekten schnell und ohne Montagezeit befestigen zu können. Eine Gummierung sorgt für schonenden Kontakt (z. B. für lackierte Flächen) und verhindert ein Abrutschen bei Vibration. Der Magnet besteht aus einem Neodymkern für hohe Haftkraft von 260 N. Der Haken erlaubt ein einfaches Einhängen des Seilclips (Drallfänger).



### Digitale Weg- und Geschwindigkeitsanzeige - PAX

Verwenden Sie die PAX um die gefahrene Wegstrecke oder die Geschwindigkeit (Tacho) des Wegaufnehmers zu visualisieren. Eine Messdatenübertragung in den PC via Schnittstelle wird ermöglicht. Eine Gut-Schlecht-Auswertung kann durch die Komparatorfunktion (Grenzwertfunktion) realisiert werden.

Eingänge:	inkremental/ analog, 2 unabhängige Zähler, 1 Tachometer
Analogausgang:	(0)4...20 mA, 0...10 V (Steckkarte)
serielle Schnittstellen:	RS485, RS232, DeviceNet (Steckkarten)
Schutzklasse (Frontpartie):	IP65
Display:	6-stellig
Versorgung:	11...36 VDC oder 85...250 VAC



Bitte fordern Sie für weitere Informationen das gesonderte Datenblatt der PAX-Anzeigenserie an.

## INSTALLATION

- Befestigen Sie den Sensor an dem dafür vorgesehenen Ort an den Befestigungsbohrungen, **bevor** Sie das Seil ausziehen oder **bevor** Sie das Seil am Messobjekt befestigen.
- Öffnen Sie den Seilclip (nicht bei M4-Gewindestift) nachdem der Sensor fest montiert wurde, und ziehen Sie das Messseil aus. Hängen Sie den Seilclip am Objekt ein und schließen Sie den Bügel des Seilclips. Benutzen Sie zur Sicherheit einen dünnen Schraubenzieher und führen diesen durch den Seilclip zum Ausziehen des Seiles.
- Kontrollieren Sie die Verfahrstrecke des Messobjektes auf **Kollision** mit dem Sensorgehäuse oder **Überfahren** des spezifizierten Messbereiches. Installieren Sie den Sensor so, dass bei Seilrücklauf der Stoppergummi nicht am Seilturm des Sensors anstößt.
- Führen Sie den elektrischen Anschluss je nach Ausgangstyp durch. Beachten Sie bei der Kabelverlegung den minimal zulässigen Kabelbiegeradius (5 x Kabeldurchmesser).
- Das Seil muß in Betrieb **senkrecht** aus dem Sensor ausgezogen werden. Die maximale Abweichung zur Vertikalen beträgt 3°. Vermeiden Sie unbedingt ein schräges Ausziehen des Messseiles. Die Lebensdauer des Gerätes würde sich dadurch verkürzen. Sollte die Toleranzgrenze von 3° nicht eingehalten werden können, muss eine Umlenkrolle eingesetzt werden.
- Der Messbereich bzw. der **Nullpunkt** beginnt nach ca. 2 mm Seilauszug. Die mechanische Reserve am Ende des Messbereiches beträgt ca. 20 mm.
- Schützen Sie den Sensor und das Seil bei der Montage im Freien bei Minustemperaturen vor **Eisbildung**.
- Verlegen Sie das Seil vorzugsweise in Ecken oder geschützt unter Führungen, um Verschmutzung oder versehentliche Berührung zu vermeiden.
- Beachten Sie bei der Handhabung des Sensors, das Seil **nicht** versehentlich **schnappen** zu **lassen** oder das Seil **über** den spezifizierten **Messbereich** auszuziehen. Dadurch kann der Sensor zerstört werden.
- **Wartung:** Die Geräte sind wartungsfrei. Sollte jedoch durch widrige Umgebungsbedingungen das Seil verschmutzt werden, so ist dies je nach Bedarf mit einem leicht ölgetränkten Lappen zu reinigen. Verwenden Sie dazu harzfreies Maschinenöl.

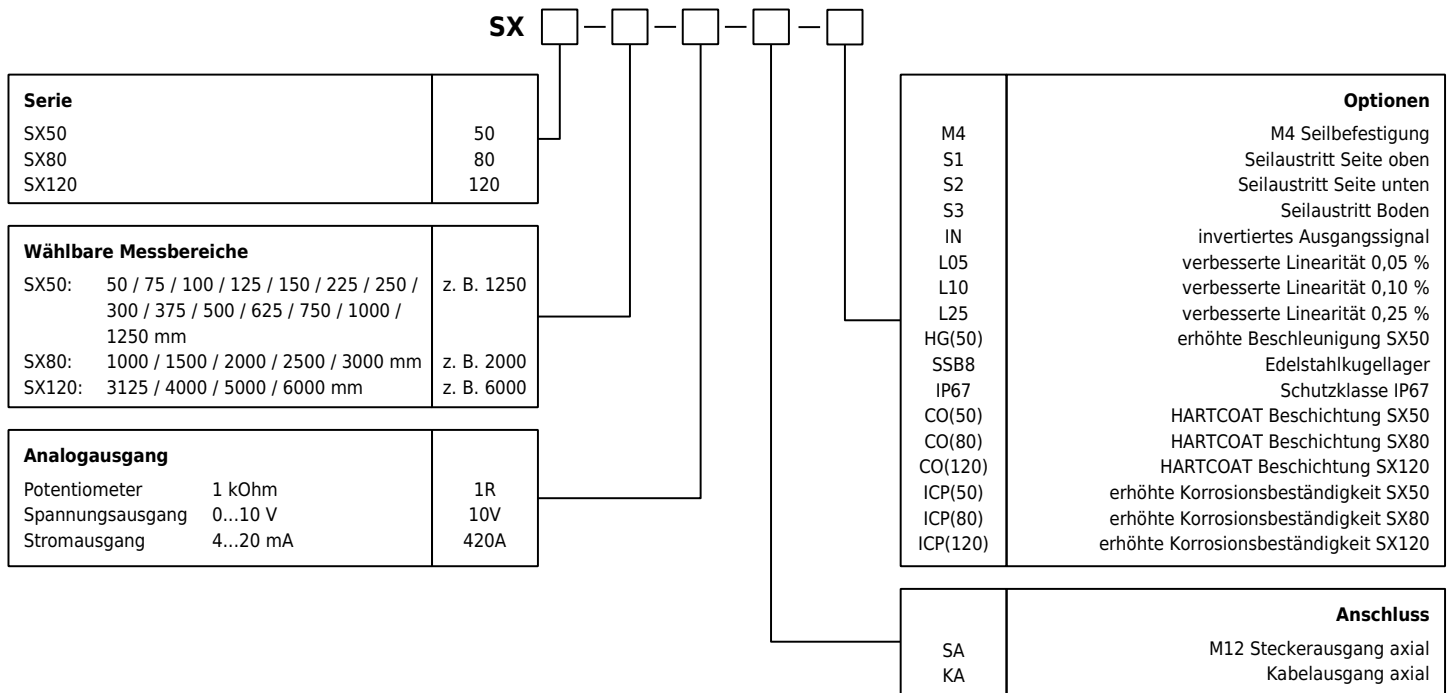


## WARNHINWEISE

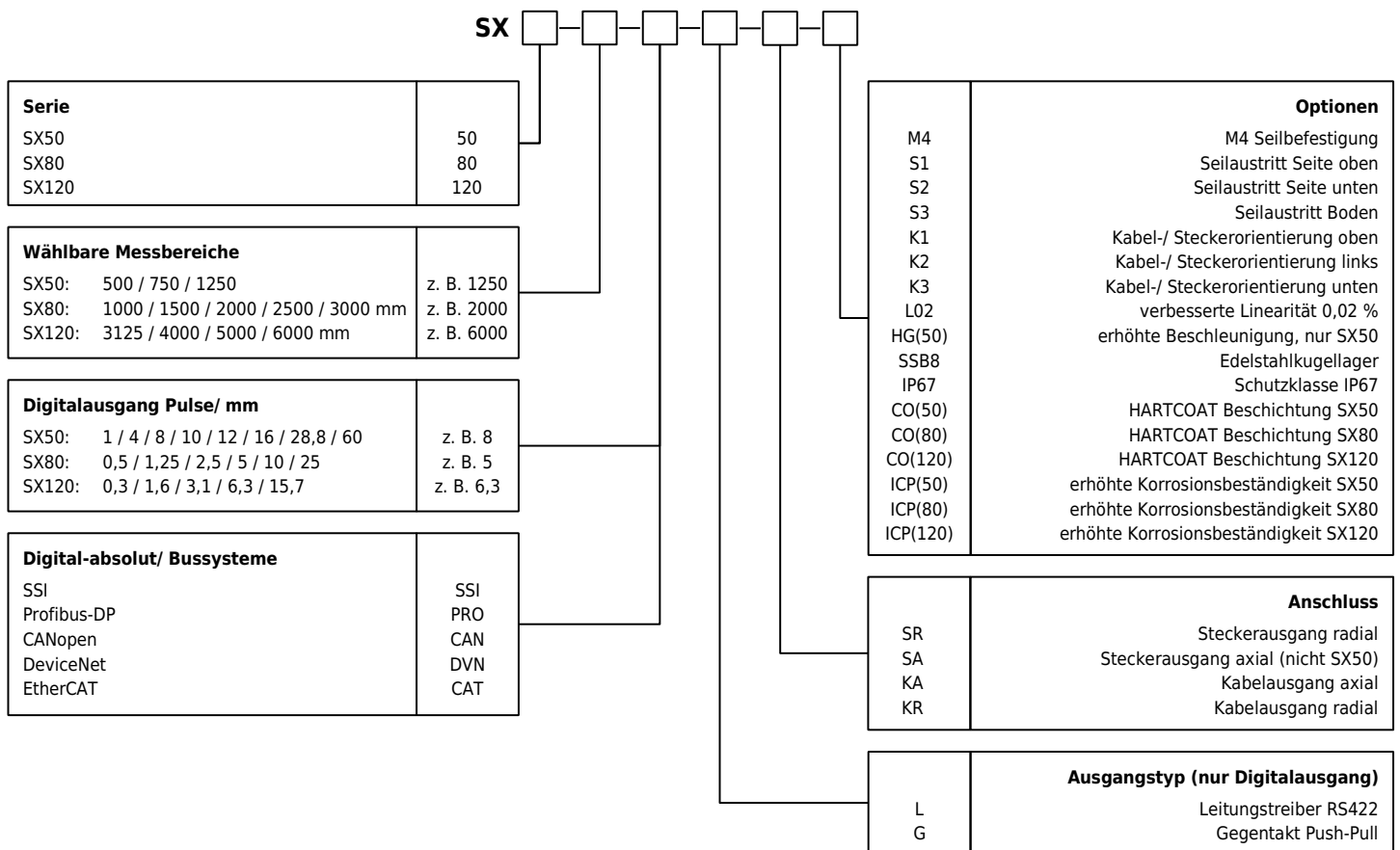
- Seil nicht schnappen lassen. Das frei in den Sensor zurücklaufende Seil kann zu Verletzungen führen (Peitscheneffekt) und das Gerät kann beschädigt werden. Vorsicht beim Aushängen und Zurückführen des Seiles in den Sensor.
- Ziehen Sie niemals den Sensor über den spezifizierten Messbereich aus.
- Versuchen Sie nicht, das Gerät zu öffnen. Die hohe gespeicherte Energie der Antriebsfeder kann bei falscher Handhabung zu Verletzungen führen.
- Berühren Sie nicht das bewegte Seil während dem Betrieb.
- Vermeiden Sie, das Seil über Kanten oder Ecken zu führen. Verwenden Sie bei Bedarf die Umlenkrolle.
- Betreiben Sie den Sensor nicht, falls sich Knicke oder Beschädigungen im Messseil befinden. Ein Reißen des Seiles kann zu Verletzungen oder Beschädigung des Sensors führen.



## BESTELLCODE ANALOGAUSGANG



## BESTELLCODE DIGITAL / DIGITAL-ABSOLUT / BUSSYSTEME



Diese Daten können jederzeit ohne Vorankündigung geändert werden.

**WayCon Positionsmesstechnik GmbH**

email: [info@waycon.de](mailto:info@waycon.de)

internet: [www.waycon.de](http://www.waycon.de)

**Head Office**

Mehlbeerenstr. 4

82024 Taufkirchen

Tel. +49 (0)89 67 97 13-0

Fax +49 (0)89 67 97 13-250

**Office Köln**

Auf der Pehle 1

50321 Brühl

Tel. +49 (0)2232 56 79 44

Fax +49 (0)2232 56 79 45

## PREISE

### Basispreis

<b>SX50-...-1R</b>	<b>bis 1250 mm</b>	<b>227 €</b>
<b>SX80-...-1R</b>	<b>1000 / 2000 mm</b>	<b>284 €</b>
<b>SX80-...-1R</b>	<b>1500 / 2500 / 3000 mm</b>	<b>320 €</b>
<b>SX120-...-1R</b>	<b>3125 mm</b>	<b>365 €</b>
<b>SX120-...-1R</b>	<b>4000 mm</b>	<b>372 €</b>
<b>SX120-...-1R</b>	<b>5000 mm</b>	<b>382 €</b>
<b>SX120-...-1R</b>	<b>6000 mm</b>	<b>393 €</b>

### Aufpreise auf -1R Version (siehe oben):

Analogausgang		Digitalausgang			
1R	Potentiometer 1 kOhm	0 €	L/ G	für SX50	100 €
10V	Spannungsausgang 0...10 V	100 €	L/ G	für SX80/ 120	120 €
420A	Stromausgang 4...20 mA	100 €			

### Digital-Absolut / Bussysteme

SSI / CANopen	für SX50	320 €	SSI	für SX80/ 120	445 €
CANopen	für SX80/ 120	514 €	DeviceNet	für SX80/ 120	540 €
Profibus-DP	für SX80/ 120	540 €	EtherCAT	für SX80/ 120	660 €

## OPTIONEN

M4	M4 Seilbefestigung	5 €	HG(50)	erhöhte Beschleunigung	100 €
S1	Seilaustritt Seite oben	5 €	CO(50)	HARTCOAT Beschichtung SX50	120 €
S2/ S3	Seilaustritt Seite unten/ Boden	15 €	CO(80)	HARTCOAT Beschichtung SX80	140 €
K1/ K2/ K3	Kabel-/ Steckerorientierung	5 €	CO(120)	HARTCOAT Beschichtung SX120	180 €
IN	invertiertes Ausgangssignal	5 €	ICP(50)	erhöhte Korrosionsbeständigkeit SX50	185 €
L25/ L10/ L05/ L02	verbesserte Linearität	100 €	ICP(80)	erhöhte Korrosionsbeständigkeit SX80	264 €
SSB8	Edelstahlkugellager	16 €	ICP(120)	erhöhte Korrosionsbeständigkeit SX120	278 €
IP67	Schutzklasse IP67	110 €			

## ZUBEHÖR

### Kabel mit Gegenstecker M12 für Analogausgang

Kabel mit Gegenstecker M12 für Analogausgang			Anbauteile		
K4P2M-S-M12	2m, Stecker gerade	14 €	UR2	Umlenkrolle	42 €
K4P5M-S-M12	5m, Stecker gerade	17 €	SV-x	Seilverlängerung (Länge x in mm angeben)	19 €
K4P10M-S-M12	10m, Stecker gerade	22 €	MGG1	Haftmagnet	28 €
K4P2M-SW-M12	2m, Stecker gewinkelt	14 €	PAX	Digitale Weg-/ Geschwindigkeitsanzeige	ab 324 €
K4P5M-SW-M12	5m, Stecker gewinkelt	17 €			
K4P10M-SW-M12	10m, Stecker gewinkelt	22 €			

### Gegenstecker M12 für Analogausgang

Gegenstecker M12 für Analogausgang			Verlängertes Anschlusskabel für Kabelausgang axial/ radial, KA/ KR		
D4-G-M12-S	Gegenstecker M12 gerade	19 €	KAB-1M-S-4L	je weiterer Meter TPE-Kabel	6 €
D4-W-M12-S	Gegenstecker M12 gewinkelt	19 €			

### Gegenstecker M23 für Digitalausgang

CON012-S	Gegenstecker M23 gerade	19 €
----------	-------------------------	------

Diese Daten können jederzeit ohne Vorankündigung geändert werden.

### WayCon Positionsmesstechnik GmbH

email: [info@waycon.de](mailto:info@waycon.de)  
internet: [www.waycon.de](http://www.waycon.de)

**WayCon**  
Positionsmesstechnik

### Head Office

Mehlbeerenstr. 4  
82024 Taufkirchen  
Tel. +49 (0)89 67 97 13-0  
Fax +49 (0)89 67 97 13-250

### Office Köln

Auf der Pehle 1  
50321 Brühl  
Tel. +49 (0)2232 56 79 44  
Fax +49 (0)2232 56 79 45