

DRAW WIRE

Seilzug-Positionssensor-OEM



***Serie
LX-PA
LX-EP***

- ***Messlängen 50 mm...1250 mm***
- ***Ausgang: Potentiometer bzw. optischer Encoder (TTL)***
- ***Auflösung nahezu unendlich bzw. max. 4,46 Pulse/mm***
- ***Linearität bis zu $\pm 1\%$ MB***
- ***Geringes Gewicht 85 g***
- ***Kunststoffgehäuse***
- ***Kompakte Bauform***
- ***Einfache Installation***
- ***Meßseil aus Edelstahl***

Technische Daten

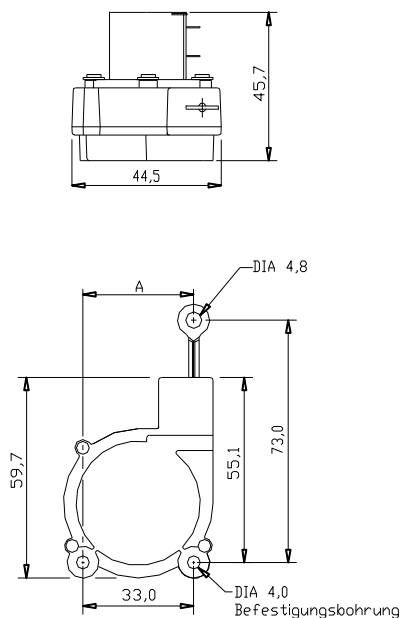
	LX-PA Serie	LX-EP Serie
Auflösung	Nahezu unendlich	siehe Tabelle
Messbereich	siehe Tabelle	siehe Tabelle
Sensorelement	Präzisionspotentiometer	Inkremental-Encoder
Versorgungsspannung	max. 25 V	5 ± 0,25 VDC
Ausgang	0...1000 Ohm, ±0,15%	A/B-Signal, TTL-kompatibel
Linearität	±1% MB bis 120 mm; ±0,5% MB bis 625 mm; ±0,25% MB bis 1250 mm	0,10% MB
Wiederholgenauigkeit	±0,03% MB	±0,015% MB
Meßseil	ummanteltes Edelstahlseil	ummanteltes Edelstahlseil
Gehäuse	Kunststoffgehäuse	Kunststoffgehäuse
Temperaturbereich	-25...+75°C Arbeitstemperatur -50...+80°C Lagertemperatur	-40...+75°C Arbeitstemperatur -40...+85°C Lagertemperatur
Feuchte	95% relativ, nicht kondensierend	95% relativ, nicht kondensierend
Gewicht	85g	85g
Anschluß	Lötflächen	5-PIN
Lebensdauer	MB bis 120mm: 1.000.000 Zyklen MB bis 625mm: 250.000 Zyklen MB bis 1250mm: 125.000 Zyklen	MB bis 625mm: 2 000.000 Zyklen MB bis 1250mm: 1 000.000 Zyklen

Messbereich

Modell LX-PA	Messbereich (mm)	Ausgang (nominal) (mV/V/mm)	Auszugskraft (nominal) (N)	Modell LX-EP	Messbereich (mm)	Auflösung (Pulse/mm)	Auszugskraft (nominal) (N)
LX-PA 2	50	18,5	4,4	LX-EP 10	250	4,46	4,4
LX-PA 2,8	70	13,4	3,9	LX-EP 15	380	3,25	3,9
LX-PA 3,8	96	10,1	3,1	LX-EP 20	500	2,45	3,1
LX-PA 4,7	120	8,1	2,2	LX-EP 25	625	1,98	2,2
LX-PA 10	250	3,5	4,4	LX-EP 30	750	3,25	3,9
LX-PA 15	380	2,5	3,9	LX-EP 40	1000	2,45	3,1
LX-PA 20	500	1,9	3,1	LX-EP 50	1250	1,98	2,2
LX-PA 25	625	1,5	2,2				
LX-PA 30	750	1,3	3,9				
LX-PA 40	1000	1,0	3,1				
LX-PA 50	1250	0,8	2,2				

Abmessungen

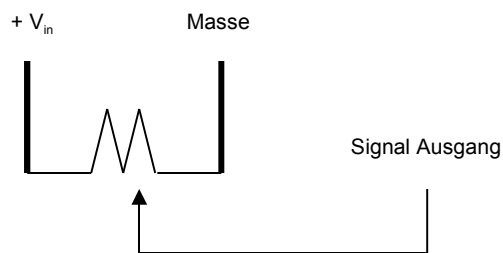
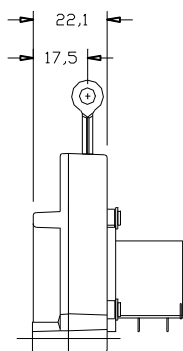
LX-PA



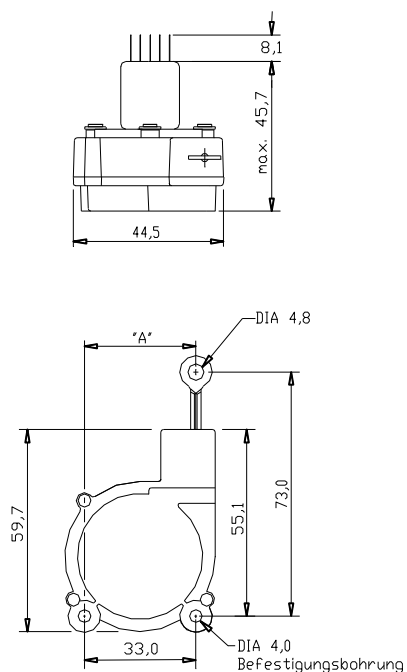
Anschlußbelegung

Länge A (mm) Messbereich (mm)

25,7	50, 250
29,0	70, 380, 750
33,0	96, 500, 1000
37,1	120, 625, 1250



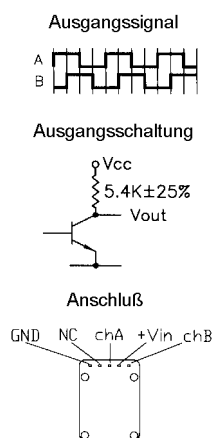
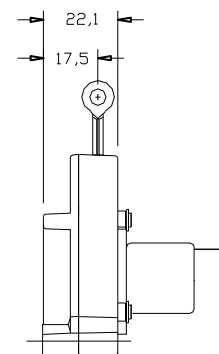
LX-EP



Anschlußbelegung

Länge A (mm) Messbereich (mm)

25,7	250
29,0	380, 750
33,0	500, 1000
37,1	625, 1250



Preise

Stückzahl	LX-PA	LX-EP
1 - 3 Stück	173 €	201 €
4 - 9 Stück	152 €	180 €
10 - 24 Stück	136 €	166 €
25 - 49 Stück	128 €	155 €
50 - 99 Stück	115 €	145 €

Diese Daten können jederzeit ohne Vorankündigung geändert werden

WayCon Positionsmesstechnik GmbH

e-mail: info@waycon.de
internet: www.waycon.de



Head Office

Mehlbeerenstrasse 4
82024 Taufkirchen
Tel. +49 (0)89 67 97 13-0
Fax +49 (0)89 67 97 13-250

Office Brühl

Auf der Pehle 1
50321 Brühl
Tel. +49 (0)2232 56 79 44
Fax +49 (0)2232 56 79 45