

MESSWANDLER

für Potentiometer



PMU 0...10 V
PMI 4...20 mA

- wandelt Potentiometersignale in 4...20 mA oder 0...10 V
- Eingang: Potentiometer 1...10 kOhm
- Ausgang: PMU 0...10 V, PMI 4...20 mA
- Nullpunkt (Offset) und Verstärkung einstellbar
- DIN-Schienen-Montage, frontseitiger Stecker
- hohe Störfestigkeit
- geringe Restwelligkeit

TECHNISCHE DATEN

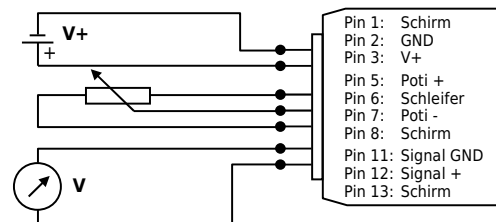
PMU

Ausgang	0...10 V, galvanisch getrennt, 4-Leiter
Eingang	Potentiometer mit 1...10 kOhm
Versorgung	12...36 VDC
max. Stromaufnahme	26 mA (unbelastet), 44 mA
Ausgangsstrom	max. 10 mA, min. Last 1 kOhm
Dynamik	<3 ms von 0...100 % und 100...0 %
Rauschen	21 mV _{ss}
Verpolungsschutz	ja, unendlich
kurzschlussfest	ja, dauerkurzschlussfest
Arbeitstemperatur	-40...85 °C
Temperaturkoeffizient	0,00037 %/K

PMI

Ausgang	4...20 mA, 2-Leiter
Eingang	Potentiometer mit 1 kOhm (andere auf Anfrage)
Versorgung	9...36 VDC
Ausgangsstrom	max. 50 mA im Fehlerfall (kein Poti, Blindbereich des Potis)
Ausgangslast	max. 130 Ohm
Dynamik	<1 ms von 0...100 % und 100...0 %
Rauschen	0,03 mA _{ss} = 6 mV _{ss} an 100 Ohm
Verpolungsschutz	ja, unendlich
Arbeitstemperatur	-40...85 °C
Temperaturkoeffizient	0,0079 %/K

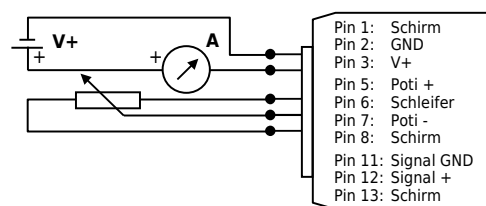
Schaltbild 0...10V



Hinweise:

Signal GND u. GND der Versorgung dürfen bei 3-Leitertechnik verbunden werden.
Pin 1, Pin 8 und Pin 13 sind geräteintern verbunden.

Schaltbild 4...20 mA



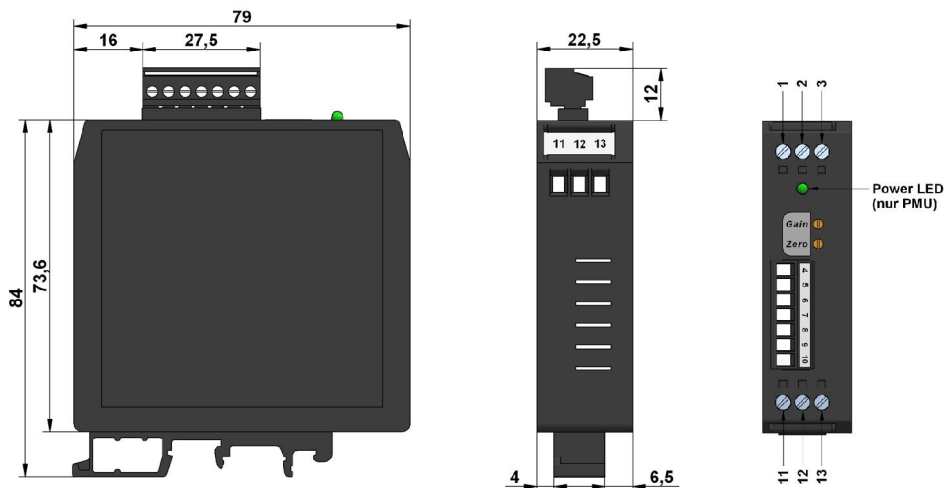
Hinweis:

Pin 1, Pin 8 und Pin 13 sind geräteintern verbunden.

Abgleichhinweis:

Bitte beachten Sie, dass sich Nullpunkt und Verstärkung bei großen Leitungslängen zwischen Potentiometer und Elektronik verschieben können. Installieren Sie daher das Potentiometer mit der erforderlichen Leitungslänge zur Elektronik und nehmen Sie dann die Einstellung von Nullpunkt und Verstärkung vor.

Gehäuseabmessungen (Schutzklasse: IP30 - EN60529)



PREISE

PMU / PMI

95 €

Diese Daten können jederzeit ohne Vorankündigung geändert werden.

WayCon Positionsmesstechnik GmbH

email: info@waycon.de
internet: www.waycon.de

Head Office

Mehlbeerstr. 4
82024 Taufkirchen
Tel. +49 (0)89 67 97 13-0
Fax +49 (0)89 67 97 13-250

Office Köln

Auf der Pehle 1
50321 Brühl
Tel. +49 (0)2232 56 79 44
Fax +49 (0)2232 56 79 45