



LINEARPOTI

Linearpotentiometer, Zylinder-Gehäuse



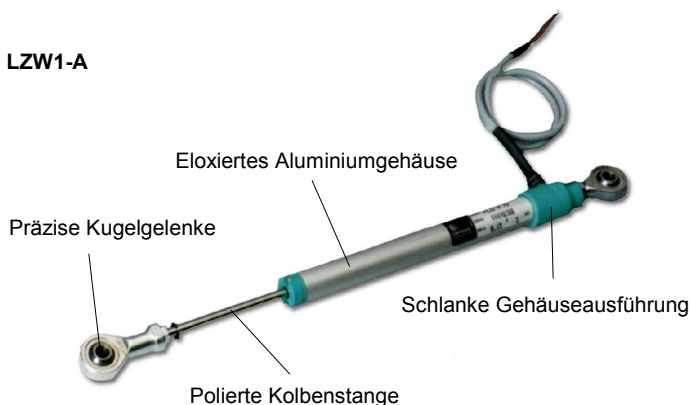
Serie LZW1

- *Flexible Montagehilfe mit Klemmbock, Kugelgelenk oder Flansch*
- *Messbereiche 25 – 150 mm*
- *Schutzart IP 60*
- *Verfahrgeschwindigkeit max. 10 m/s*
- *Linearität bis zu $\pm 0,05$ %*
- *Auflösung unendlich*
- *Betriebstemperatur -30...+100°C*
- *Lebensdauer $>25 \times 10^6$ Meter oder $>100 \times 10^6$ Hübe*
- *Elektrische Anschlüsse
3-adriges Kabel*

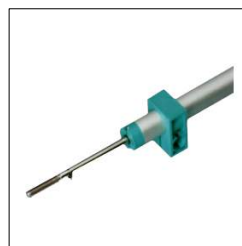
TECHNISCHE DATEN

Messbereich	25/50/75/100/125/150 mm
Schutzart	IP 60
Verfahrgeschwindigkeit	<10 m/s
Reibungskraft	<0,5 N
Auflösung	unendlich
Toleranzbereich des Widerstandes	±20 %
Empfohlener Schleiferstrom	<1 µA
Maximaler Schleiferstrom	<10 mA
Temperaturkoeffizient Widerstand	-200 ±200 ppm/°C
Eff. Temperaturkoeffizient Ausgangsspannung	<1,5 ppm/°C
Elektrische Isolierung	>100 MΩ bei 500 V
Durchschlagfestigkeit	>500 V _{eff} bei 50 Hz
Arbeitstemperatur	-30...+100°C
Lagertemperatur	-50...+120°C
Material der Schleiferstange	Edelstahl AISI 431
Gehäusematerial	Aluminium eloxiert, Nylon 66 GV 30
Befestigung	LZW1-S mit Klemmbock LZW1-A mit Kugelgelenk LZW1-F mit Flansch

LZW1-A



LZW1-S



LZW1-F



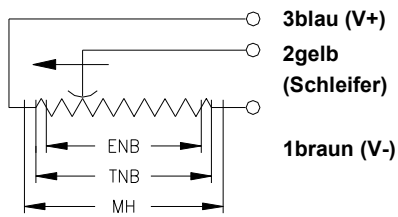
ABMESSUNGEN UND ELEKTRISCHE DATEN

Messbereich	[mm]	25	50	75	100	125	150
Elektrischer Nutzbereich (ENB) +1/-0	[mm]	25	50	75	100	125	150
Theoretischer elektrischer Nutzbereich (TNB) ±1	[mm]	ENB +1					
Widerstand (TNB)	[kΩ]	1	2	3	4	5	6
Linearität (im ENB)	[±%]	0,2	0,1	0,1	0,1	0,05	0,05
Verlustleistung bei 40°C (0 W bei 120°C)	[W]	0,5	1	1,5	2	2,5	3
Maximal anlegbare Spannung	[V]	20	40	60			
Mechanischer Hub (MH)	[mm]	ENB +5					
Gehäuselänge (A) LZW1-S	[mm]	74,5	99,5	124,5	149,5	174,5	199,5
Gehäuselänge (A) LZW1-A	[mm]	102	127	152	177	202	227
Gehäuselänge (A) LZW1-F	[mm]	74,5	99,5	124,5	149,5	174,5	199,5
Empfohlener Abstand Klemmbocke (B)	[mm]	42	67	92	117	142	167
Minimaler Abstand Kugelgelenke (C)	[mm]	153	178	203	228	253	278
Gewicht LZW1-S	[g]	45	55	65	75	85	95
Gewicht LZW1-A	[g]	70	80	90	100	110	120
Gewicht LZW1-F	[g]	60	70	80	90	100	110

weitere Messbereiche auf Anfrage

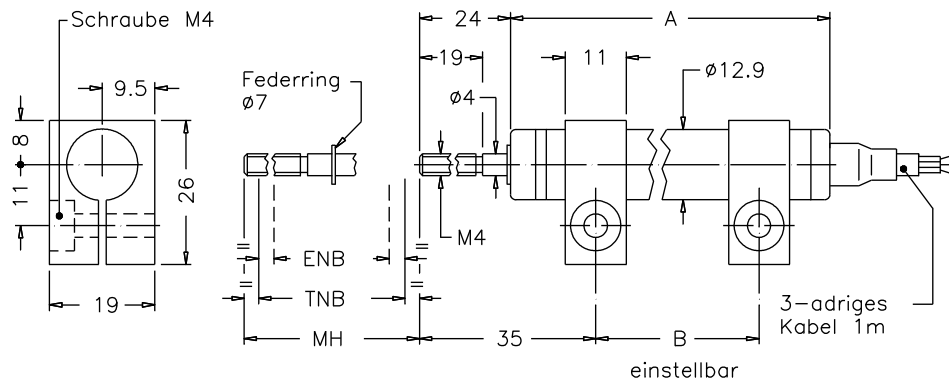
ELEKTRISCHE ANSCHLÜSSE

Anschlussbelegung

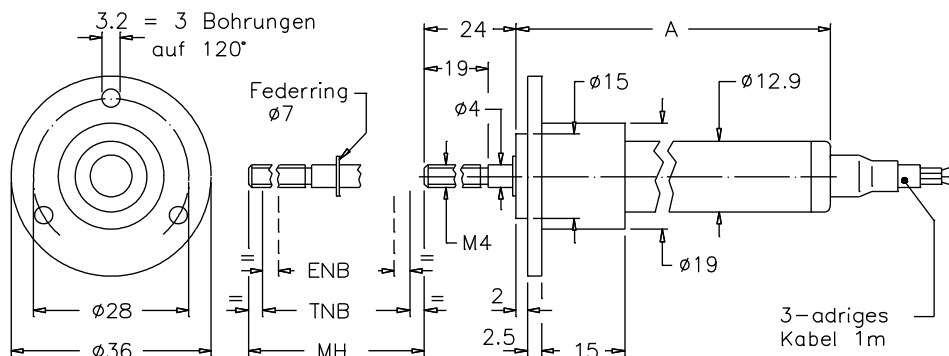
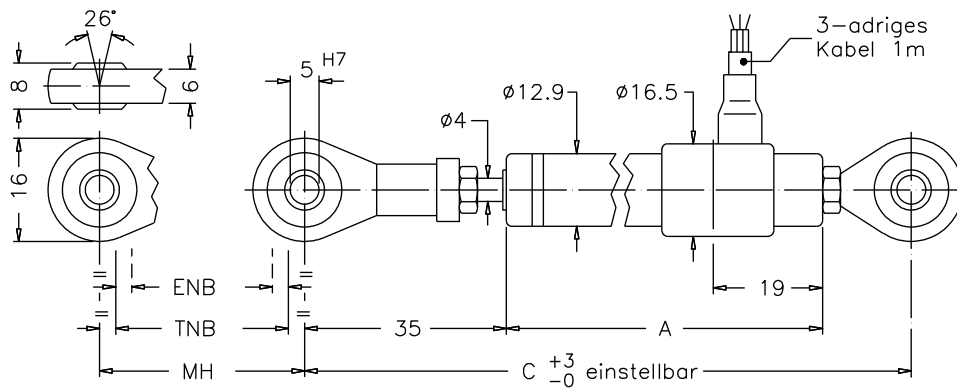


ABMESSUNGEN

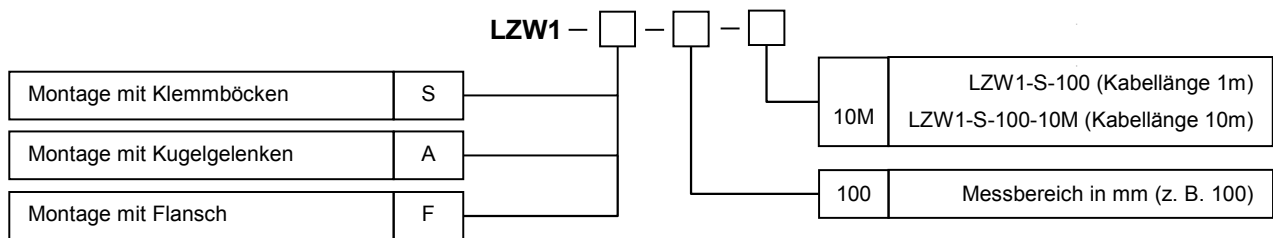
LZW1-S Montage mit Klemmböcken



LZW1-A Montage mit Kugelgelenk



BESTELLCODE



weitere Messbereiche auf Anfrage

PREISE

LZW1-S Montage mit Klemmböcken

LZW1-S-25	25 mm	106 €
LZW1-S-50	50 mm	112 €
LZW1-S-75	75 mm	115 €
LZW1-S-100	100 mm	119 €
LZW1-S-125	125 mm	124 €
LZW1-S-150	150 mm	127 €

LZW1-A Montage mit Kugelgelenken

LZW1-A-25	25 mm	138 €
LZW1-A-50	50 mm	143 €
LZW1-A-75	75 mm	146 €
LZW1-A-100	100 mm	150 €
LZW1-A-125	125 mm	154 €
LZW1-A-150	150 mm	157 €

LZW1-F Montage mit Flansch

LZW1-F-25	25 mm	106 €
LZW1-F-50	50 mm	109 €
LZW1-F-75	75 mm	112 €
LZW1-F-100	100 mm	114 €
LZW1-F-125	125 mm	118 €
LZW1-F-150	150 mm	121 €

OPTIONEN

3-adriges PVC-Kabel	1 m Länge	Standard
3-adriges PVC-Kabel	10 m Länge	25 €
	Bestellcode: 10M	

ZUBEHÖR

Messwandler PMU/PMI

Ausgangssignal 0...10 V oder 4...20 mA
Montage auf DIN-Schiene

95€

(optionales Sonderzubehör, bitte fordern Sie das Datenblatt für weitere Informationen an)



2 Klemmböcke für LZW1-S

STA074 (im Lieferumfang enthalten)

2,5 €

Diese Daten können jederzeit ohne Vorankündigung geändert werden

WayCon Positionsmesstechnik GmbH

e-mail: info@waycon.de
internet: www.waycon.de

WayCon
Positionsmesstechnik

Stammsitz

Mehlbeerenstraße 4
82024 Taufkirchen
Tel. +49 (0)89 67 97 13-0
Fax +49 (0)89 67 97 13-250

Office Köln

Auf der Pehle 1
50321 Brühl
Tel. +49 (0)2232 56 79 44
Fax +49 (0)2232 56 79 45