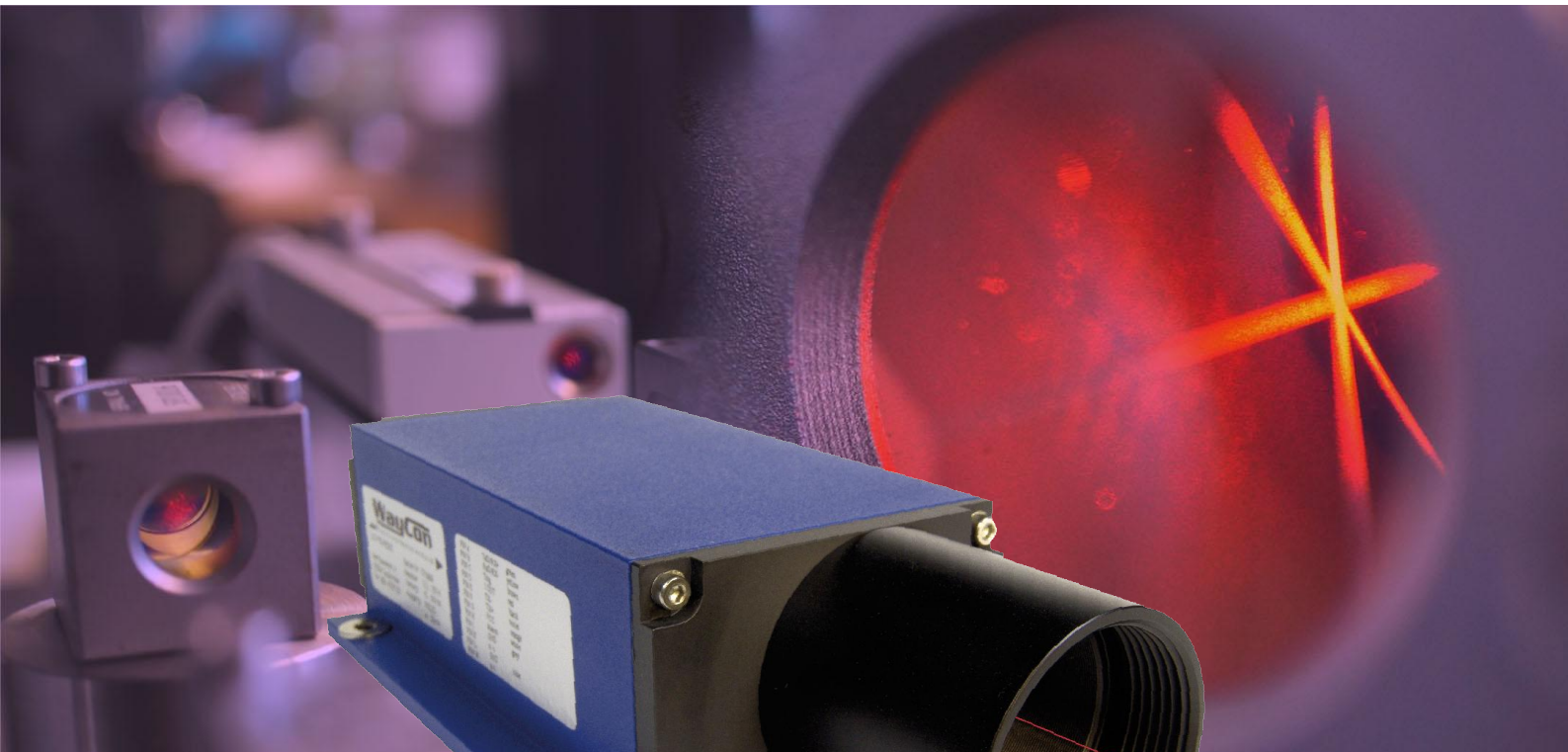


LASER

Laser-Wegaufnehmer



Serie LLD

Key-Features:

- Messbereich von 0,1 bis 150 m
- Auflösung: 0,1 mm
- Wiederholgenauigkeit: $\pm 0,5$ mm
- Linearität: ± 2 mm auf weiße, ± 3 mm auf natürliche Oberflächen
- Schutzklasse IP65
- Betriebstemperatur -10 bis 50 °C, mit Heizung: -40 bis 50 °C
- Messfrequenz wählbar: 10Hz oder 50Hz
- Analogausgang 4..20mA (muss über die mitgelieferte Software konfiguriert werden)
- Digitalausgänge RS232, RS422, Profibus, SSI

Inhalt:

Technische Daten2
Technische Zeichnungen2
Ausgangsarten3
Konfigurationssoftware4
Bestellcode5
Preise und Zubehör5

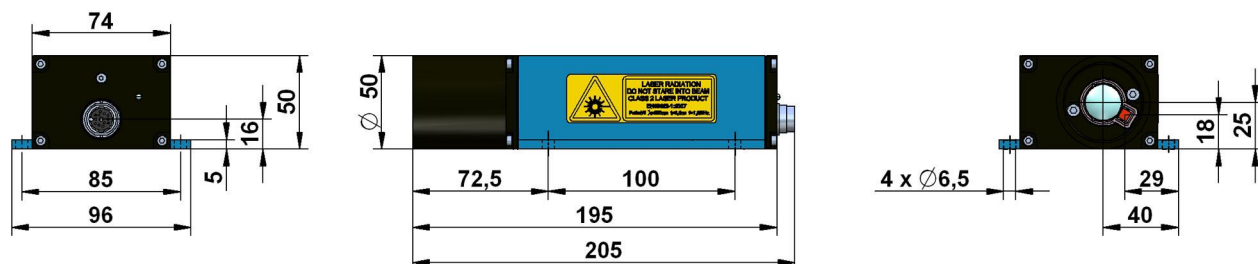
TECHNISCHE DATEN

Messbereich	[m]	0,1...30 auf natürliche Oberflächen (abhängig vom Reflexionsgrad der Oberfläche sind bis zu 150 m möglich)
Auflösung	[mm]	0,1
Linearitätsfehler	[mm]	±2 auf weiße Oberflächen (+15...+30 °C), ±3 auf natürliche Oberflächen (+15...+30 °C), ±5 (-10...+50 °C)
Wiederholgenauigkeit	[mm]	≤0,5
Wählbare Messfrequenz	[Hz]	10 oder 50
Messrate	[s]	0,16...6 (10 Hz), 0,02 (50 Hz)
Versorgungsspannung	[VDC]	10...30
max. Stromaufnahme	[W]	1,5, Profibus, SSI 3,2
max. Stromaufnahme, Option H	[W]	24, (24 VDC), Profibus, SSI 25,7 (24 VDC)
Analogausgang	[mA]	4...20 (über RS232/ RS422 parametrierbar), Last ≤500 Ohm
Schnittstellen		RS232, RS422, Profibus, SSI
Übertragungsrate		2,4 / 4,8 / 9,6 / 19,2 / 38,4 kBaud für RS232 + RS422, max. 12 MBaud für Profibus, 50...1000 kHz für SSI
Schaltausgang		1 (belastbar bis 0,5 A), Profibus, SSI: 2 (belastbar bis 0,5 A)
Triggereingang *		Triggerimpuls 24 V
Anschlussart		12-poliger M16-Stecker; Profibus, SSI zusätzlich: 5-poliger M12-Stecker und M12-Buchse
Lichtart		Laserdiode infrarot, Wellenlänge 650 nm
Laserklasse		2, ≤1 mW
Schutzklasse		IP65
Lagertemperaturbereich	[°C]	-40...+70
Arbeitstemperaturbereich	[°C]	-10...+50
Arbeitstemperaturbereich, Option H	[°C]	-40...+50, durch Heizung
Gewicht	[g]	760, Profibus, SSI: 770
elektromagnetische Verträglichkeit (EMV)		EN 61326-1

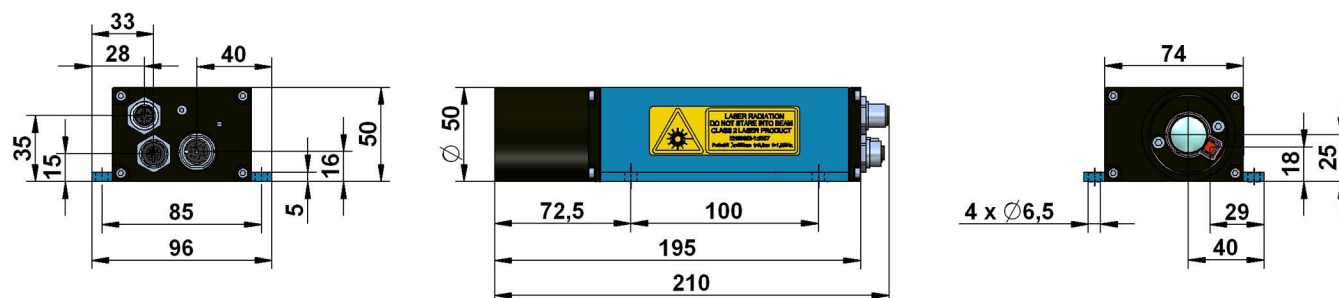
* bei Variante mit Option H (Heizung) nicht verfügbar

TECHNISCHE ZEICHNUNG

LLD-150-RS232, LLD-150-RS422



LLD-150-Profibus



ERSTE INBETRIEBNAHME

Der Sensor muss für die erste Inbetriebnahme in den Betriebsmodus versetzt werden, d.h. die Funktion Autostart (legt fest, welche Betriebsart nach dem Einschalten aktiviert wird) muss konfiguriert werden. Folgende Betriebsarten stehen zur Verfügung: Einzelmessung und Dauermessung (Distanztracking) in verschiedenen Modi. Um den analogen Ausgang zu aktivieren muss eine Skalierung des Messbereichs vorgenommen werden, d.h. 4 mA wird dem minimalen, 20 mA dem maximalen Messbereich zugeordnet. All die genannten Einstellungen lassen sich bequem über die mitgelieferte WayCon Software vornehmen.

BESCHREIBUNG DER AUSGANGSARTEN

Analogausgang 4...20 mA

Der Analogausgang ermöglicht eine analoge Messwertübertragung in Form einer 4...20 mA Schnittstelle. Der in die Leitung eingeprägte Strom ist proportional der gemessenen Distanz.

Eine Skalierung des Messbereichs auf den analogen Ausgang muss bei der ersten Inbetriebnahme vorgenommen werden.

Anschlussstecker 12-polig, M18

RS232 Ausgang

Die klassische und preiswerte Schnittstelle für kurze Distanzen zwischen Sensor und PC/Steuerung/Anzeige.

Ideal für Labor- und PC-Anwendungen.

Datenrate maximal 38,4 kBaud

Anschlussstecker 12-polig, M18

RS422 Ausgang

Differentielle Schnittstelle mit RS232 Protokoll, d.h. die Daten werden mittels RS232 übertragen, mit dem Unterschied das RXD und TXD jeweils differentiell auf Basis von RS422 übertragen werden.

Sehr gut geeignet für störanfällige Umgebungen und große Leitungslängen (bis zu 100 m).

Da ein Standard PC im Allgemeinen keine RS422-Schnittstelle besitzt, benötigt man für die Kommunikation eine RS422-Schnittstellenkarte, oder einen RS422-zu-RS232-Konverter.

Datenrate maximal 38,4 kBaud

Anschlussstecker 12-polig, M18

Profibus Ausgang

Plug-and-play Schnittstelle für den Einsatz im Feldbus.

Konfiguration über die Gerätestammdaten-Datei (gsd-Datei), die unter www.waycon.de verfügbar ist.

Datenrate maximal 12 MBaud

Anschlussstecker: 1x 12-polig, M18, 2x 5-polig M12

SSI Ausgang

Synchrone Schnittstelle für industrielle Anwendungen.

24 bit, Gray-codiert, maximal 1 MHz

Anschlussstecker: 1x 12-polig, M18, 2x 5-polig M12

Digitaler Schaltausgang

Mit dem digitalen Schaltausgang können zu messende Objekte beispielsweise auf Schwellenüberschreitung überwacht werden. Dazu muss ein Messfenster parametrisiert werden, das festlegt wo der zu überwachende Bereich beginnt, wo er endet und an welcher Stelle die Schaltübergänge erfolgen sollen. Eine genaue Beschreibung finden Sie im mitgelieferten Handbuch.

Triggereingang (nicht bei Varianten mit Heizung)

Der Triggereingang ermöglicht die Auslösung einer Distanzmessung durch ein externes Signal in Form eines Spannungsimpulses von 3...24 V. Der Anwender konfiguriert die gewünschte Verzögerung sowie die Impulsflanke, auf die getriggert werden soll. Eine genaue Beschreibung finden Sie im mitgelieferten Handbuch.

LIEFERUMFANG

LLD Sensor

Handbuch

WayCon LLD-Konfigurationssoftware CD: LLD-Kommunikation & Data Acquisition“

KONFIGURATIONSSOFTWARE

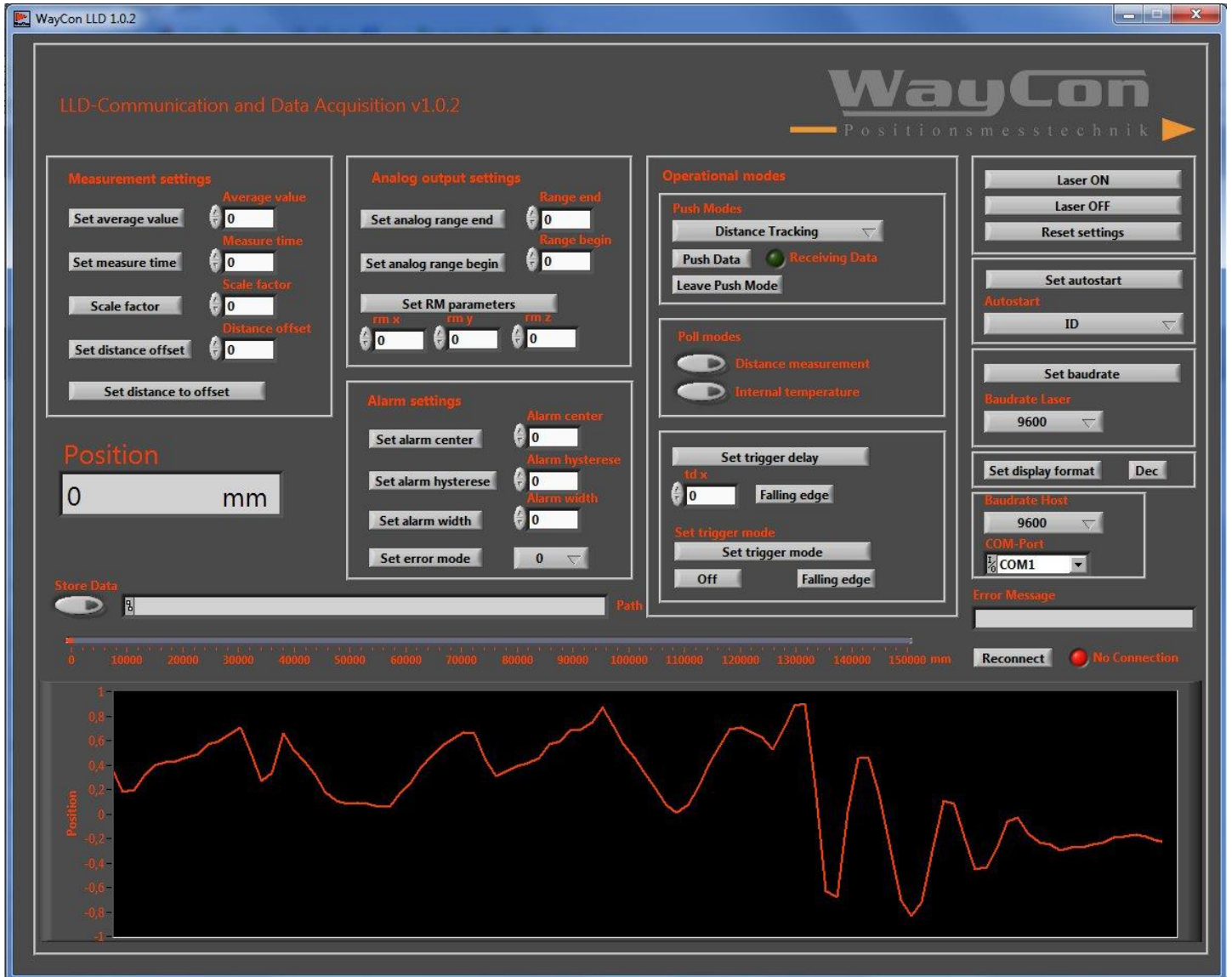
Bevor der LLD-Sensor eingesetzt werden kann muss er in den gewünschten Betriebsmodus versetzt werden. Dies kann entweder über ein Terminalprogramm, z.B. „Hyperterminal“ (WinXP), das im Allgemeinen bei Win32-Betriebssystemen mitgeliefert wird vorgenommen werden. Zum anderen besteht die Möglichkeit die Konfiguration mit der von WayCon entwickelten Software über eine übersichtliche, englischsprachige Benutzeroberfläche vorzunehmen.

Die Software konfiguriert den LLD-Sensor über die serielle Schnittstelle und kann daher mit den RS232- und RS422-basierten Geräten verwendet werden (nicht mit der Profibus, SSI Variante).

Zu beachten ist dass gängige PCs und Laptops über keine RS422 Schnittstellen verfügen. Zur Herstellung einer Verbindung zu einem RS422-basierten LLD-Lasersensor wird ein Schnittstellenwandler von RS422 nach RS232 benötigt. Dabei ist zu beachten dass die Signalstrecke Wandler - PC (RS232-Stecke) möglichst gering gehalten wird. Die möglicherweise lange und evtl. EMV-belastete Signalstrecke Wandler - LLD-Sensor ist dann die RS422-Strecke.

Die konfigurierbaren Parameter auf der Benutzeroberfläche entsprechen den Parametern im Handbuch des LLD-Sensors. Die für den Stand-Alone Betrieb (ohne angeschlossenen PC, Steuerung, etc.) wesentlichen Parameter sind Autostart und Analog Range Begin/End, mit deren Hilfe der Sensor so konfiguriert wird, das er sich nach dem Einschalten sofort im Messmodus befindet.

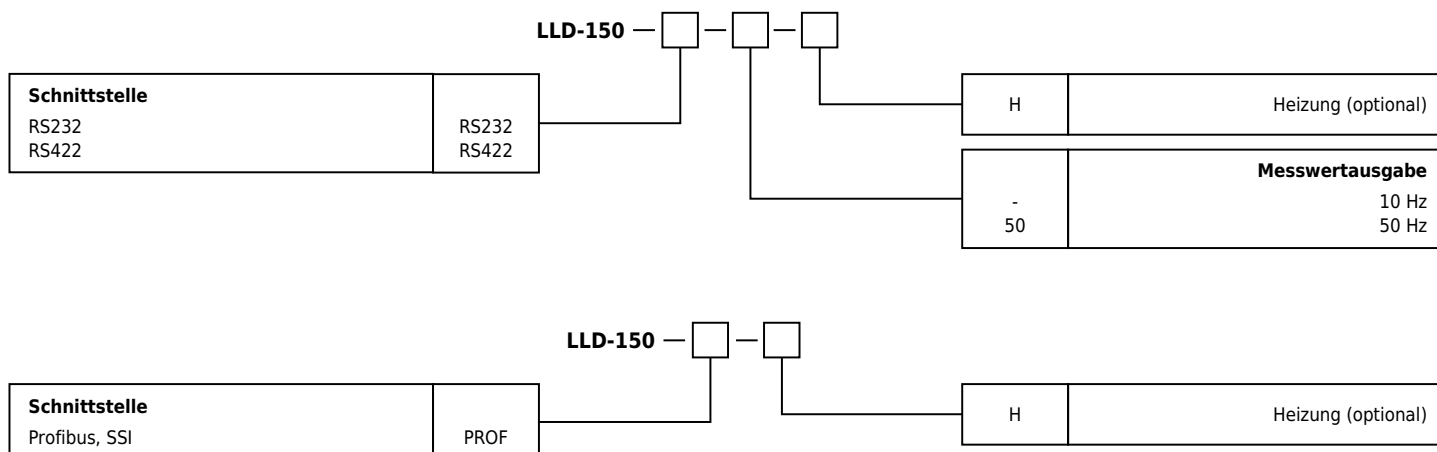
Die WayCon Konfigurationssoftware bietet die zusätzliche Funktion die gemessenen Distanzen mittels Datenlogger im ASCII-Format zu speichern.



WERKSKONFIGURATION

Wie oben beschrieben muss der LLD-Sensor, bevor er eingesetzt werden kann in den gewünschten Betriebsmodus versetzt werden. WayCon bietet als Service die Möglichkeit an, die RS232- und RS422-basierten Laser-Sensoren vorkonfiguriert auszuliefern. Dafür wird der gewünschte Messbereich benötigt, z. B. 5 m Messbereichsbeginn, 25 m Messbereichsende. Nach der Werkskonfiguration stehen am Messbereichsbeginn 4 mA am Analogausgang an und am Messbereichsende 20 mA. Der Lasersensor kann dann direkt nach dem Auspacken, ohne weitere Einstellungen verwendet werden.

BESTELLCODE



PREISE

LLD-150-RS232	890 €
LLD-150-RS422	890 €
LLD-150-RS232-50	1.010 €
LLD-150-RS422-50	1.010 €
LLD-150-PROF	1.250 €

OPTIONEN UND ZUBEHÖR

Zubehör RS232 / RS422

KAB-LLD-2M	Interface Kabel 2 m	46 €
KAB-LLD-5M	Interface Kabel 5 m	54 €
KAB-LLD-10M	Interface Kabel 10 m	85 €
ZT51_WEISS	Zieltafel für Laser Typ LLD	19 €
LLD Aktivierung	Werkskonfiguration für RS232, RS422 Model	25 €

Option für alle Modelle

H	Heizung	90 €
---	---------	------

Zubehör Profibus

KAB-LLD-2M-PROF	Interface Kabel 2 m, Versorgung	34 €
KAB-LLD-5M-PROF	Interface Kabel 5 m, Versorgung	70 €
KAB-LLD-10M-PROF	Interface Kabel 10 m, Versorgung	88 €
94133	Profibus-OUT-Stecker, M12	27 €
94136	Profibus-IN-Dose, M12	27 €
94145	Profibus-Abschlusswiderstand, M12	19 €
K5P2M-B-M12-PROF	2 m, Buchse 5-pol. M12, offene Litzen	22 €
K5P2M-SB-M12-PROF	2 m, Buchse 5-pol. M12, Stecker 5-pol. M12	37 €
K5P2M-B-M12-PROF	2 m, Stecker 5-pol. M12, offene Litzen	22 €
K5P5M-B-M12-PROF	5 m, Buchse 5-pol. M12, offene Litzen	28 €
K5P5M-SB-M12-PROF	5 m, Buchse 5-pol. M12, Stecker 5-pol. M12	42 €
K5P5M-S-M12-PROF	5 m, Stecker 5-pol. M12, offene Litzen	28 €
K5P10M-B-M12-PROF	10 m, Buchse 5-pol. M12, offene Litzen	39 €
K5P10M-SB-M12-PROF	10 m, Buchse 5-pol. M12, Stecker 5-pol. M12	53 €
K5P10M-S-M12-PROF	10 m, Stecker 5-pol. M12, offene Litzen	39 €

Allgemeine Sicherheitsbestimmungen

Achtung Laserstrahlung.
 Nicht in den Strahl blicken.
 Laserstrahl nie auf ein Auge richten.
 Es empfiehlt sich, den Strahl nicht ins Leere laufen zu lassen sondern mit einem matten Blech, oder Gegenstand zu stoppen.
 Aus Lasersicherheitsgründen muss die Spannungsversorgung des Sensors abgeschaltet werden, wenn die Maschine oder die ganze Anlage abgeschaltet wird.

Diese Daten können jederzeit ohne Vorankündigung geändert werden.

WayCon Positionsmesstechnik GmbH

email: info@waycon.de
 internet: www.waycon.de

Head Office

Mehlbeerenstr. 4
 82024 Taufkirchen
 Tel. +49 (0)89 67 97 13-0
 Fax +49 (0)89 67 97 13-250

Office Köln

Auf der Pehle 1
 50321 Brühl
 Tel. +49 (0)2232 56 79 44
 Fax +49 (0)2232 56 79 45