

EDDY CURRENT

IC-Serie



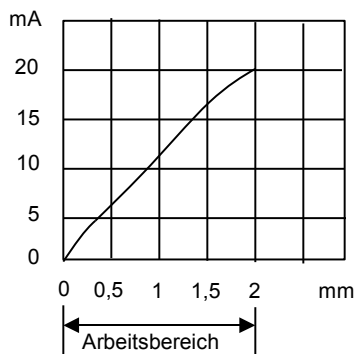
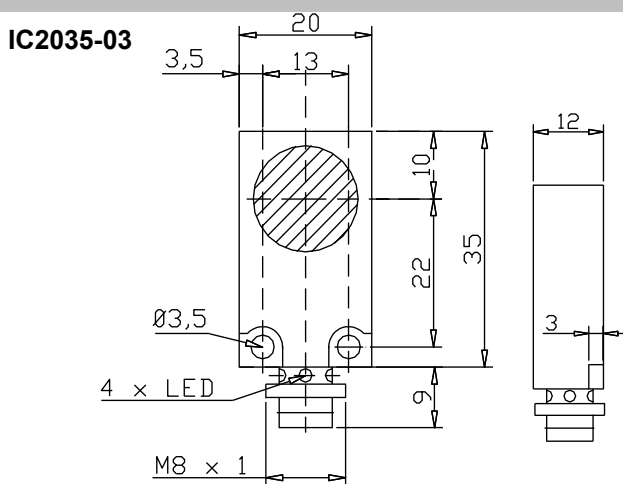
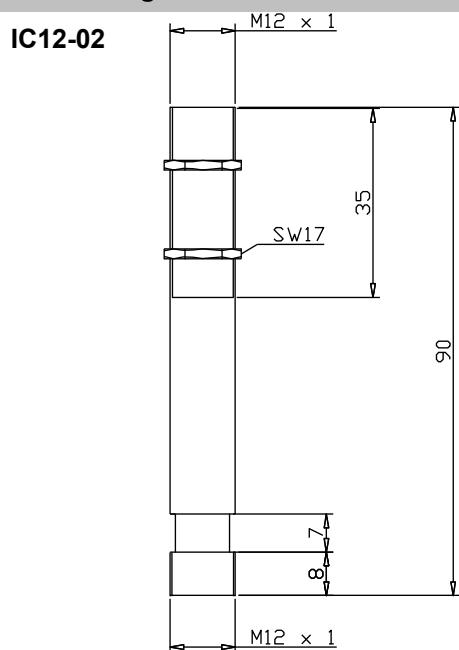
Serie IC

- ***Berührungslose Abstandsmessung auf Metalle***
- ***Messbereiche 2 u. 5 mm***
- ***Integrierte Elektronik 4...20 mA***
- ***Steilheit des Ausganges 1 mm/ms***
- ***Betriebstemperatur 0...60°C***
- ***Unbeeinflusst von nichtmetallischen Medien im Messraum (z.B. Wasser, Öle, Verschmutzung, Kunststoffe)***
- ***Abstandsmessung an statischen und rotierenden Objekten***
- ***Messung von Endlage, Rundheit, Durchbiegung, etc.***
- ***Berührungslose Qualitätskontrolle in der Automation***

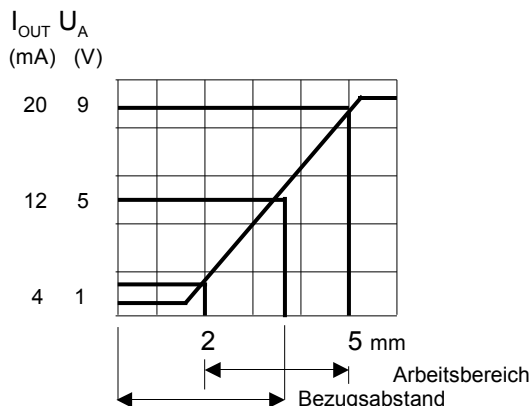
Technische Daten

	IC12-02	IC2035-03
Arbeitsbereich S	0...2 mm	2...5 mm
Betriebsspannungsbereich +Vs	12 - 30 VDC	15 - 30 VDC
Stromaufnahme	max. 20 mA	max. 35 mA
Ausgangssignal	0...20 mA	4...20 mA
Max. Restwelligkeit des Ausgangs	-	0,5%
Steilheit des Ausgangs	1 mm / ms	1 mm / ms
Spannungsabfall	< 7 VDC	< 5 VDC
Lastwiderstand Vs = 12V / Vs = 24V	100 / 330 Ohm	
Lastwiderstand Vs= 15V / Vs=25V	-	500 / 1k Ohm
Verpolungsfest / kurzschlussfest	ja	ja
Bezugsabstand	-	3,5 mm / + 0,25 mm
Steigung	-	5,3 mA / mm
Nullpunkt	max. + 0,3 mA	-
Linearitätsabweichung S = 0...1 mm	± 60 µm	-
Linearität L	-	±0,1 mm
Wiederholbarkeit	-	±0,01 mm
Wiederholbarkeit S = 0...1 mm	1 µm	-
Wiederholbarkeit S = 0...2 mm	5 µm	-
Temperaturdrift S = 0...1 mm	max. + 10 µm (St. 37)	-
Temperaturdrift S = 1...2 mm	max. + 40 µm (St. 37)	-
Temperaturkoeffizient	-	1 µm / (K mm)
Arbeitstemperaturbereich	0...+ 60°C	0...+ 60°C
Gehäusematerial	Stahl 9 SMn (Pb) 28/36	Messing vernickelt
Schutzklasse	IP 67	-

Abmessungen

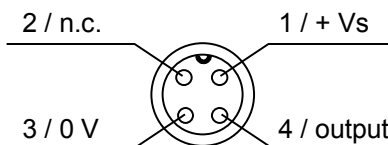
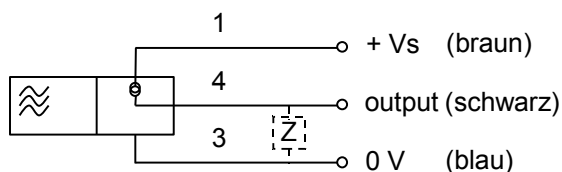


Ausgangsdiagramm



Abmessungen

Elektrische Anschlüsse IC12-02



Preise

IC12-02 251 €

IC2035-03 146 €

Zubehör für IC12-02

IC12-KAB02	3-Pol Kabeldose (gerade) inkl. 2m Kabel	14 €
IC12-KAB05	3-Pol Kabeldose (gerade) inkl. 5m Kabel	20 €

Zubehör für IC2035-03

IC2035-KAB02	3-Pol Kabeldose (gerade) inkl. 2m Kabel	14 €
IC2035-KAB05	3-Pol Kabeldose (gerade) inkl. 5m Kabel	20 €

Diese Daten können jederzeit ohne Vorankündigung geändert werden

WayCon Positionsmesstechnik GmbH

e-mail: info@waycon.de

internet: www.waycon.de

Head Office

Mehlbeerenstr. 4

82024 Taufkirchen

Tel. +49 (0)89 67 97 13-0

Fax +49 (0)89 67 97 13-250

Office Köln

Kierberger Str. 24

50321 Brühl

Tel. +49 (0)2232 56 79 44

Fax +49 (0)2232 56 79 45

WayCon

Positionsmesstechnik