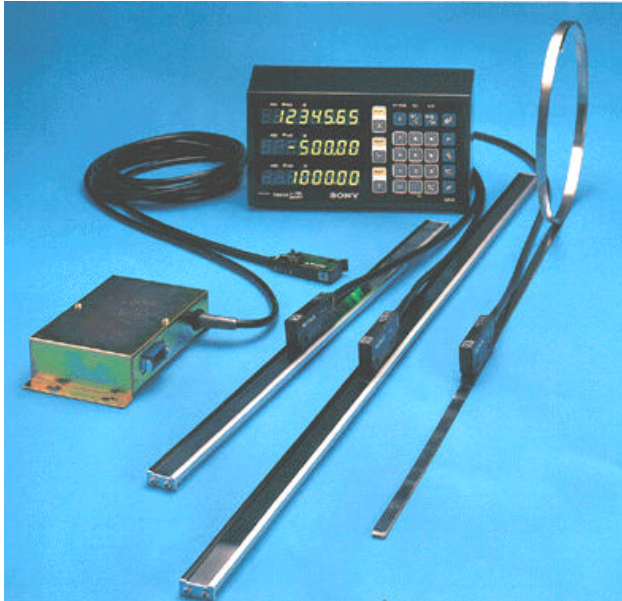


# MAGNETBAND

*Magnetmeßwertaufnehmer, digital*



*Serie*

*SL110*

*Magnetprofil*

*SL130/331/700*

*Magnetband*

- **Messbereiche: Magnetprofil 200 - 2000 mm**  
**Magnetband 200 - 30000 mm**  
**Magnetband 700 - 100000 mm**
- **Auflösung bis zu 1  $\mu\text{m}$**
- **TTL-Ausgangssignal / Multifunktionsanzeigen**
- **Resistent gegen Schmutz, Schwingungen, Stöße, Wasser und Öl**
- **Schutzart IP 67**
- **Hohe Verfahrgeschwindigkeiten**
- **Berührungsloses Meßprinzip**
- **Betriebstemperatur -5...+45°C**
- **Einfache Montage**
- **Wartungsarm**

## Anschlußschema

### Magnetprofil/band

SL110 Magnetprofil  
Auflösung 10 µm



SL130 Magnetband  
Auflösung 10 µm

### Lesekopf

PL20B



### Auswertung

Positionsanzeige



PL80-Serie



TTL-Auswertung

PL25



TTL-Auswertung  
+ Nullpunktoption  
+ Vmax = 10 m/s\*



Externer Detektor  
MJ10/11

SL331 Magnetband  
Auflösung 5 µm



PL60



TTL-Auswertung  
+ Nullpunktoption  
+ Vmax = 10 m/s\*  
+ 5 µm Auflösung



Externer Detektor  
MJ10/11

SL700-Serie  
Auflösung 1 µm



PL101



TTL-Auswertung  
+ Nullpunktoption  
+ Vmax = 6,4 m/s  
+ 1 µm Auflösung

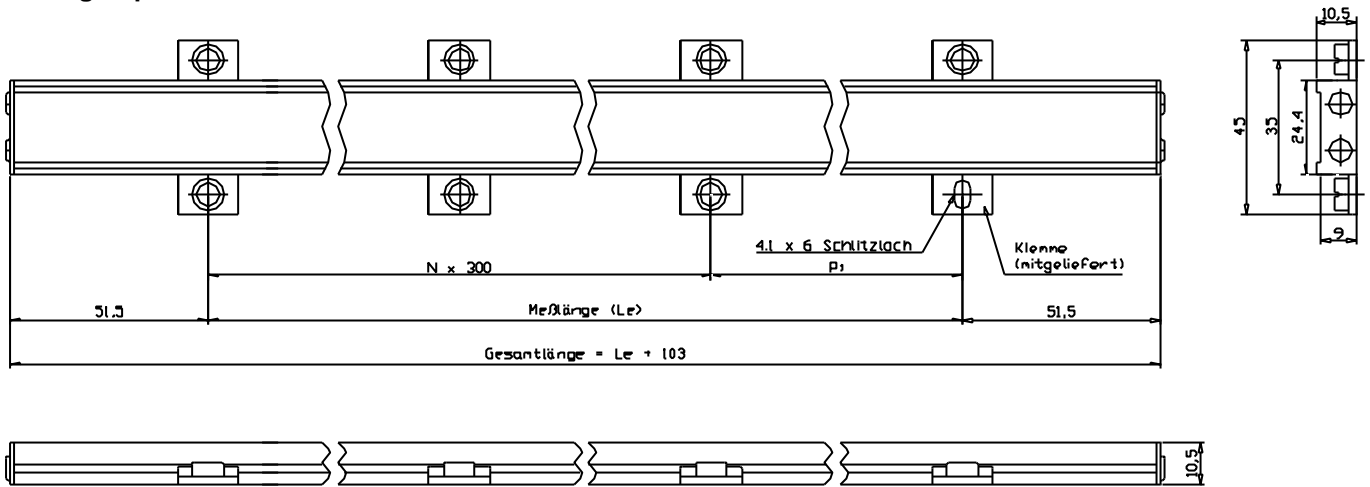


Externer Detektor  
MJ500/600/700

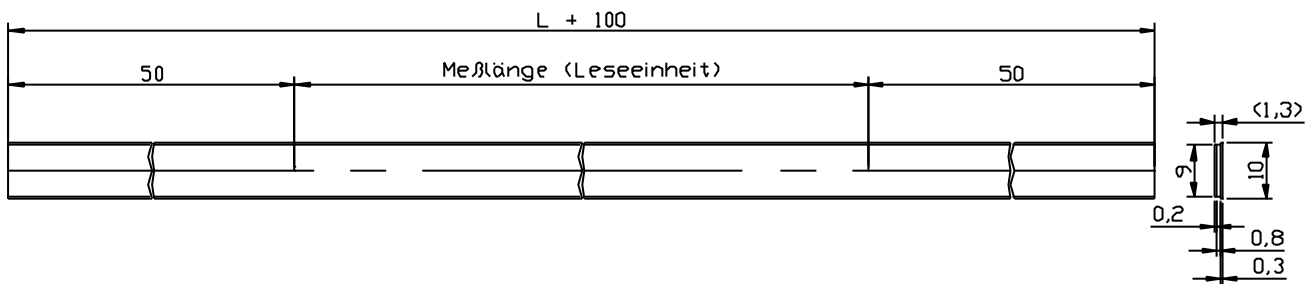
\* max. Verfahrensgeschwindigkeit (Standard = 5m/s)

## Abmessungen

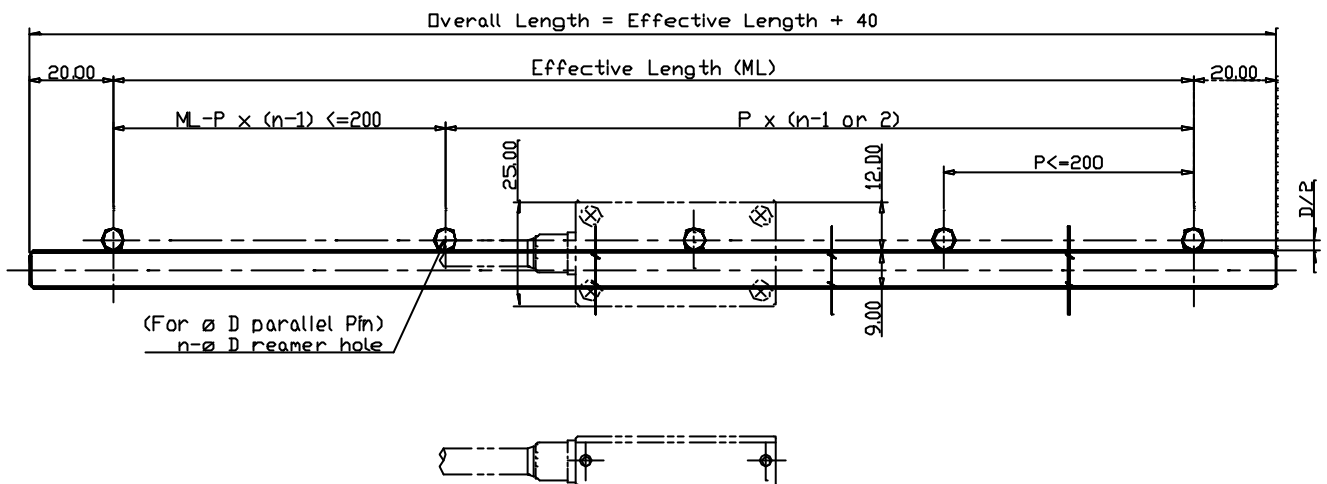
### Magnetprofil SL110



### Magnetband SL130, SL331



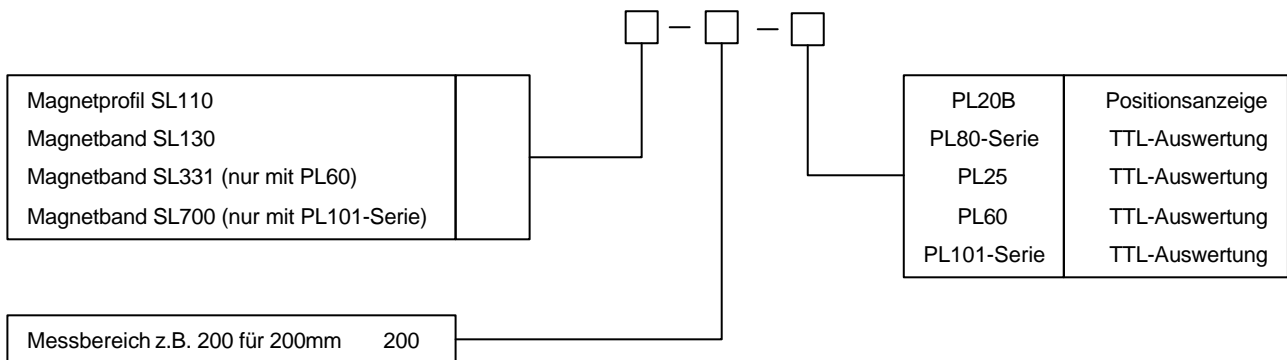
### SL700



## Technische Daten

Messbereich (L)	SL110	200/300/400/500/600/700/800/1000/1200/1500/1600/1700/1800/2000 mm	
	SL130	200/300/400/600/700/800/1000/1200/1500/1600/1700/1800/2000/2500/3000/4000/5000/6000/7000/8000/9000/10000/20000/30000 mm	
	SL331	200/300/400/500/600/700/800/1000/1200/1500/1600/1700/1800/2000/2500/3000/4000/5000/6000/7000/8000 mm	
	SL700	50mm bis 100.000mm (kundenspezifisch)	
Gesamtlänge	SL110	L+ 103 mm	
	SL130/331	L+ 100 mm	
	SL700	L+ 40 mm	
Schutzart		IP 67	
Auflösung	Lesekopf PL20B, PL80-Serie	10, 20, 50, 100 µm	
	Lesekopf PL25	10, 12,5, 20, 25, 50, 100 µm	
	Lesekopf PL60 nur mit SL331	5,10, 20, 40 µm	
	Lesekopf PL101 nur mit SL700	1, 2, 5, 10, 20, 25 µm (MJ620), 1 µm (MJ600), 2, 10 µm (MJ500)	
Genauigkeit	Lesekopf PL20B, PL23, PL80	(50 + 10 L / 1000) µm bis 7000 mm, (50 + 10 L / 1000 + 20N) µm	
	Lesekopf PL25	(50 + 10 L / 1000) µm bis 7000 mm, (50 + 10 L / 1000 + 20N) µm	
	Lesekopf PL60 nur mit SL331	(30 + 10 L / 1000) µm	
	Lesekopf PL101 nur mit SL700	10µm bis 3000mm, (10 L + 2,5 N) µm	
		N = 1 bei 8000, 9000, 10000; N = 2 bei 20000; N = 30000	
Wärmeausdehnungskoeff.	SL130	(10,4 ±1) X 10 <sup>-6</sup> /°C. SL110 (11,1 ±1) X 10 <sup>-6</sup> /°C.	
Betriebstemperatur		-5°C...+45°C	
Lagertemperatur		-10°C...+50°C	

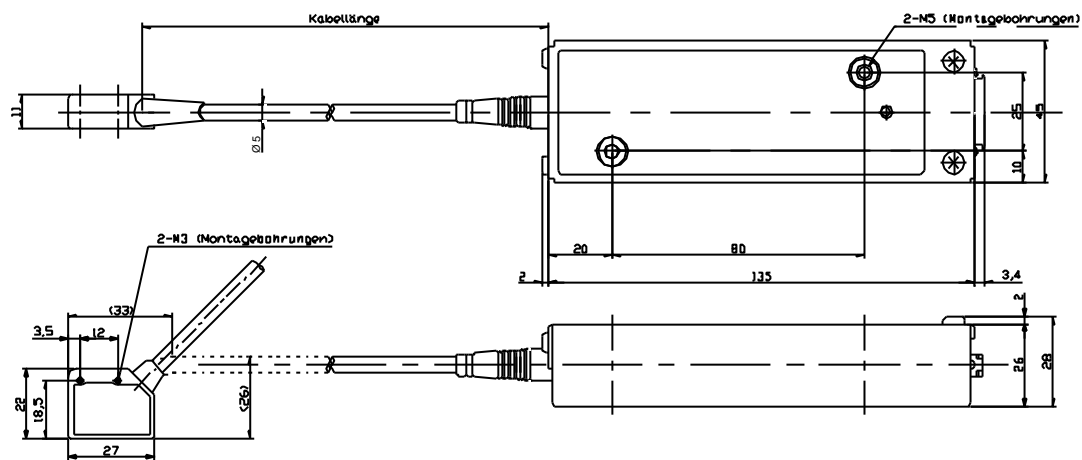
## Bestellcode



## Technische Daten Lesekopf- Detektor PL80-Serie

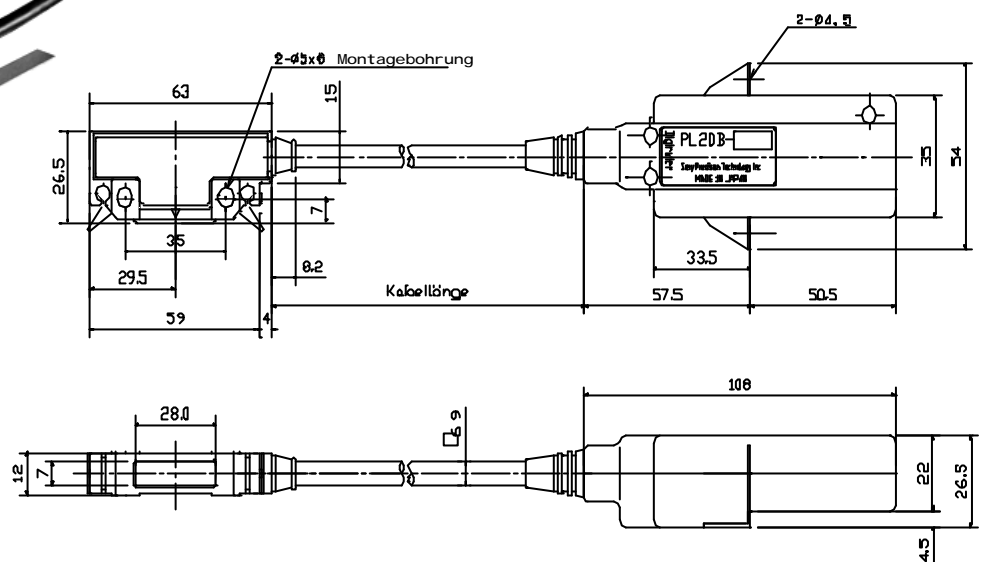
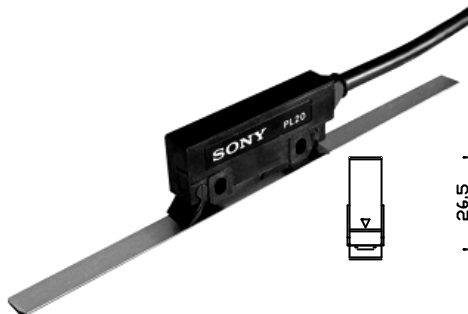
<b>Schutzart</b>	IP67 (Lesekopf)	<b>Betriebstemperatur</b>	0°C...+45°C
<b>Auflösung</b>	10, 20, 25, 50, 100µm	<b>Lagertemperatur</b>	-20°C...+50°C
<b>Genauigkeit (20°)</b>	(50 + 10 L / 1000) µm	<b>Kompatibler Maßstabseinheit</b>	SL110, SL130
<b>Abstand: Maßstab-Lesekopf</b>	max. 1,5 mm berührungslos	<b>Lesekopfkabellängen</b>	3, 5, 10, 15m
<b>Max. Ansprechgeschwindigkeit</b>	300m/min	<b>PL81,82</b>	
<b>Alarmanzeige</b>	LED wird orange		

Ausgangsarten	PL81	PL82
Ausgangsschaltung	A/B Phasenausgänge durch Open Collector	A/B Phasenausgänge durch Leitungstreiber
Stromversorgung	10...30 VDC	5 VDC ±5%
Leistungsaufnahme	max. 70 mA (2,1 W)	max.300 mA (1,8 W)



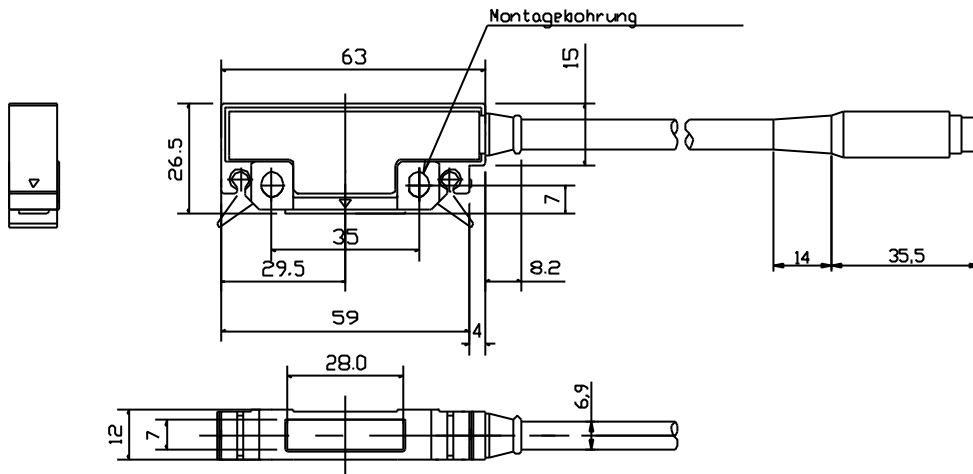
## Technische Daten Lesekopf PL20B

<b>Schutzart</b>	IP 67	<b>Betriebstemperatur</b>	-5°C...+45°C
<b>Auflösung</b>	10, 20, 50, 100 µm	<b>Lagertemperatur</b>	-10°C...+50°C
<b>Genauigkeit (20°)</b>	(50 + 10 L / 1000) µm	<b>Kompatibler Maßstabseinheit</b>	SL110, SL130
<b>Vibrationsfestigkeit</b>	20 m/s <sup>2</sup> : 50 Hz...2 kHz	<b>Kompatible Anzeigeneinheit</b>	LH51/52/61, LG10, LY51/52
<b>Abstand Maßstab-Lesekopf</b>	max. 1,5 mm berührungslos	<b>Lesekopfkabellängen</b>	3, 5, 10, 15, 20, 30m



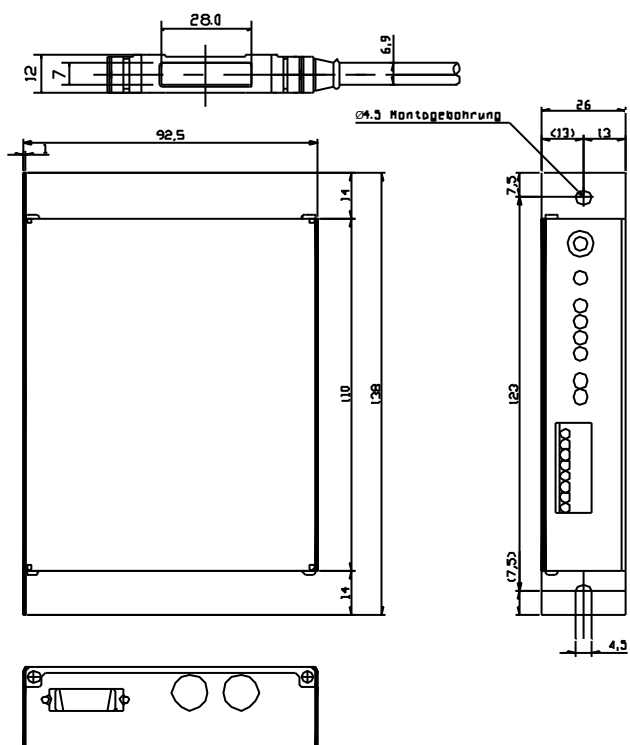
## Technische Daten Lesekopf PL25/60 für Detektor MJ100/110

<b>Schutzart</b>	IP65	<b>Betriebstemperatur</b>	0°C...+45°C
<b>Auflösung</b>	PL25 = 10, 20, 50 µm PL60 = 5, 10 µm	<b>Lagertemperatur</b>	-10°C...+50°C
<b>Abstand: Maßstab-Lesekopf</b>	max. 1,5 mm berührungslos	<b>Kompatibler Maßstab</b>	PL25 = SL110, SL130 PL60 = SL331
<b>Genauigkeit</b>		<b>Verlängerungskabel für PL25/60</b>	1, 2, 3, 5, 10, 15 m
Lesekopf PL25	(50 + 10 L / 1000) µm bis 7000 mm, (50 + 10 L / 1000 + 20N) µm	N = 1 bei 8000, 9000, 10000; N = 2 bei 20000,	
Lesekopf PL60	(30 + 10 L / 1000) µm	N = 3 bei 30000	

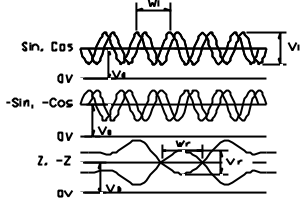


## Technische Daten Detektor MJ100/110 für Lesekopf PL25/60

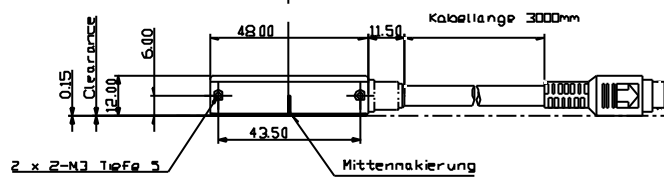
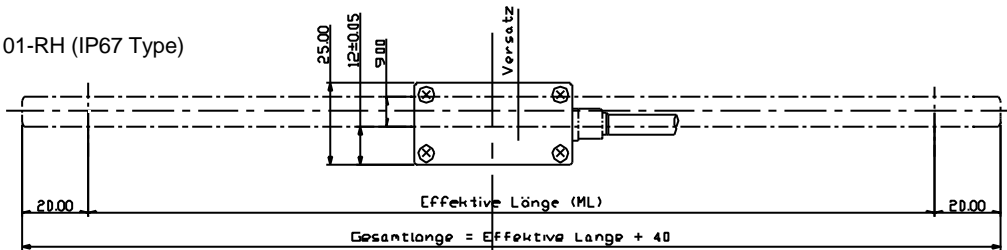
<b>Ausgangsschaltung</b>	MJ100 = Differenzspannung-Leitungstreiber MJ110 = Offener Kollektor max. Nennspannung 25V, max. Nennstrom 50 mA
<b>Betriebsspannung</b>	MJ100 = 4,5...6 VDC MJ110 = 11...31 VDC
<b>Leistungsaufnahme</b>	MJ100 = 4 W, MJ110 = 3 W
<b>Ausgangssignal</b>	A/B-Phasenverschiebungssignal (Phasendifferenz = Auflösung), Z-Signal)
<b>Alarmsignal</b>	Überschreitung der max. Ansprechgeschwindigkeit, beschädigtes Kabel usw.
<b>Rückstellung</b>	Automatische Rückstellung
<b>Eingangsanschlüsse</b>	Maßstab, 8 poliger Mini-DIN-Anschluß, externes Nullpunkt-signal (SET-P16-1), 6-poliger Mini-DIN-Anschluß
<b>Verfahrgeschwindigkeit</b>	<10 m/s
<b>Betriebstemperatur</b>	0°C...+45°C
<b>Lagertemperatur</b>	-10°C...+50°C
<b>Kompatible Lesekopfeinheit</b>	PL25/60



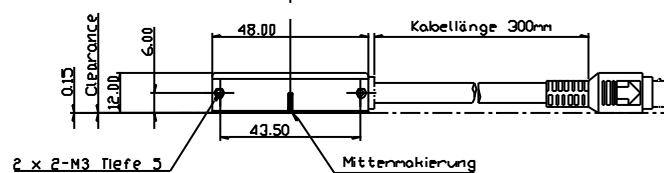
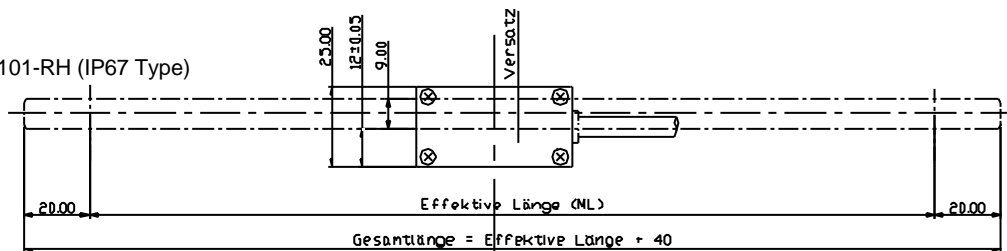
## Technische Daten Lesekopf PL101-Serie für Detektor MJ500/600/700

Modell	PL101-N	PL101-R	PL101-RH																								
<b>Auflösung</b>	1, 2, 5, 10, 20, 25 µm (MJ620), 1 µm (MJ600), 2, 10 µm (MJ500)																										
<b>Empfohlene Auflösung</b>	1 µm																										
<b>Ausgangssignal</b>	1 V <sub>SS</sub>																										
<b>Referenzpunkterkennungsfkt.</b>	—	enthalten																									
<b>Max. Ansprechgeschwindigkeit</b>	6,4 m/s																										
<b>Abstand Maßstab-Lesekopf</b>	0,35±0,1 mm																										
<b>Offset</b>	+ 0,2mm																										
<b>Schutzklasse</b>	Äquivalent zu IP50		Äquivalent zu IP67 (nur Detektor)																								
<b>Kompatible Interpolationseinheit</b>	MJ500/600/620																										
<b>Ausgangssignal</b>	1 V p-p Analogausgang Differentialleitungstreiber		 <table border="1" style="margin-left: auto; margin-right: auto;"> <thead> <tr> <th></th> <th>Min.</th> <th>Typ.</th> <th>Max.</th> </tr> </thead> <tbody> <tr> <td>V<sub>i</sub> V<sub>p-p</sub></td> <td>0.30</td> <td>0.52</td> <td>0.70</td> </tr> <tr> <td>V<sub>r</sub> V<sub>p-p</sub></td> <td>0.20</td> <td>0.68</td> <td>1.00</td> </tr> <tr> <td>W<sub>i</sub> µm</td> <td>-</td> <td>800</td> <td>-</td> </tr> <tr> <td>W<sub>r</sub> µm</td> <td>200</td> <td>800</td> <td>1400</td> </tr> <tr> <td>V<sub>0</sub> V</td> <td>-</td> <td>2.5</td> <td>-</td> </tr> </tbody> </table>		Min.	Typ.	Max.	V <sub>i</sub> V <sub>p-p</sub>	0.30	0.52	0.70	V <sub>r</sub> V <sub>p-p</sub>	0.20	0.68	1.00	W <sub>i</sub> µm	-	800	-	W <sub>r</sub> µm	200	800	1400	V <sub>0</sub> V	-	2.5	-
	Min.	Typ.	Max.																								
V <sub>i</sub> V <sub>p-p</sub>	0.30	0.52	0.70																								
V <sub>r</sub> V <sub>p-p</sub>	0.20	0.68	1.00																								
W <sub>i</sub> µm	-	800	-																								
W <sub>r</sub> µm	200	800	1400																								
V <sub>0</sub> V	-	2.5	-																								
<b>Betriebstemperatur</b>	0 bis 40°C																										
<b>Lagertemperatur</b>	-20 bis 50°C																										
<b>Kabellänge</b>	300 mm		3000 mm																								
<b>Stromaufnahme</b>	max. 150 mA (0,8 W)																										
<b>Spannungsversorgung</b>	5 V DC + 5%																										
<b>Gewicht</b>	60 g		150 g																								
<b>Erfüllte Standards</b>	EMI: EN55011 Gruppe 1 Klasse A EMS: EN50082-2 FCC Punkt 15 Unterpunkt B Klasse A ICES-003 Klasse A digitale Vorrichtung																										
<b>Verlängerungskabel</b>	CK-T12 — 1 m CK-T13— 5 m CK-T15— 10 m (Verlängerung bis max. 10 m)																										

PL 101-RH (IP67 Type)



PL 101-RH (IP67 Type)

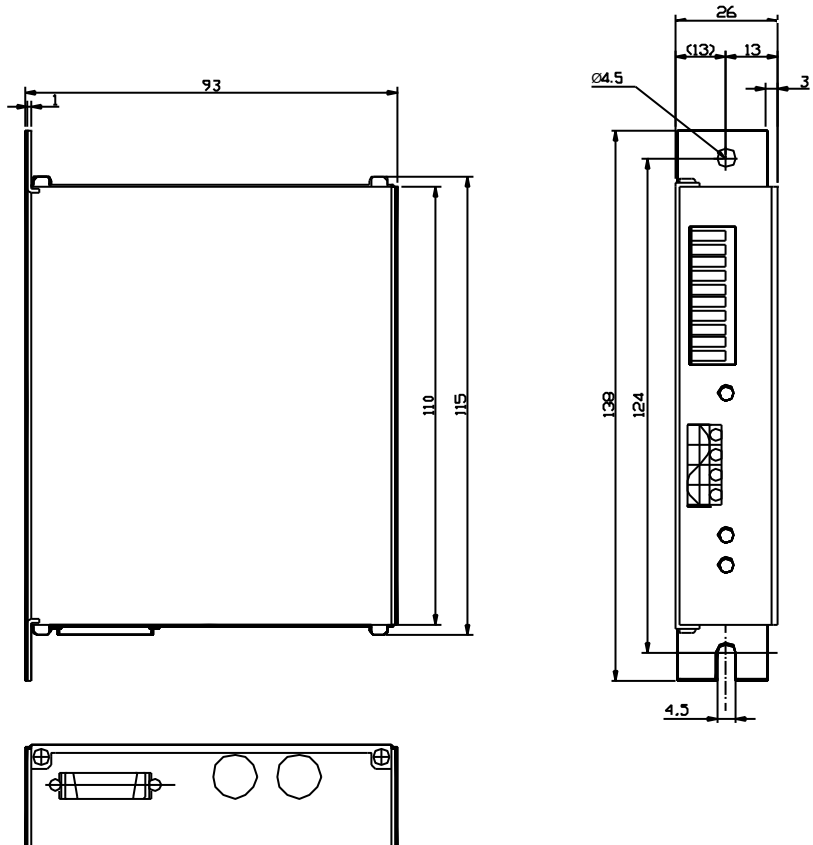


## Technische Daten Detektor MJ500/600/700 für Lesekopf PL101-Serie

Modell	MJ500	MJ600/MJ620	MJ700
<b>Spannungsversorgung</b>	5V (4,5V bis 8 V)		
<b>Leistungsaufnahme</b>	4 W		
<b>Ausgangsschnittstelle</b>	Leistungstreiber (RS-422)		
<b>Ausgänge</b>	A/B-Phasen, Z-Phase, U/V/W-Phasen, Alarmer		
<b>Anzahl der Teilungen</b>	400, 360, 300, 240, 120, 100, 80	1024, 1000, 960, 800, 720, 640, 512, 500	4000, 3600, 2400, 2000, 1800, 1280, 1200
<b>Maximale Ansprechfrequenz</b>	400 T. 20KHz (24 m/min, mit l = 20 µm) 300 T. 28KHz (33,6 m/min, mit l = 20 µm) 200 T. 42KHz (50 m/min, mit l = 20 µm) 120 T. 70KHz (84 m/min, mit l = 20 µm)	1024 T. 6KHz (7,2 m/min, mit l = 20µm) 800 T. 8KHz (24m/min, mit l = 20µm) 640 T. 10KHz (12,0 m/min, mit l = 20µm) 500 T. 15KHz (18,0 m/min, mit l = 20µm)	4000 T. 1KHz (1,2 m/min, mit l = 20µm) 3600 T. 1,1KHz (1,3 m/min, mit l = 20µm) 2400 T. 1,8KHz (2,1 m/min, mit l = 20µm) 1024 T. 4,7KHz (5,6 m/min, mit l = 20µm)
<b>Min. Phasenunterschied</b>	100 ns		
<b>Eingangspegel</b>	<b>Sin.-Cos.-Signal</b>	0,6 Vss bis 1,2 Vss bei 120 Ohm Last	0,9 Vss bis 1,2 Vss
	<b>Kompensationsber.</b>	0,75 Vss bis 1,2 Vss	0,8 Vss bis 1,2 Vss bei 120 Ohm Last
	<b>Bezugspunktsignal</b>	0,2 Vss bis 1 Vss bei 120 Ohm Last	0,2 Vss bis 1 Vss bei 120 Ohm Last
<b>Alarmausgabe *</b>	Geschwindigkeitsalarm (min. Phasendifferenzzeit oder max. Ansprechfrequenz) Pegelalarm (0,6 Vss oder weniger); Min. Alarmzeit ca. 400ms		
<b>Hysterese</b>	$\lambda (l) / 2048$		
<b>Linearität</b>	$\pm \lambda / 1024^{**}$		
<b>System-Hochfahrzeit</b>	Innerhalb 0,5 Sekunden nach dem Einschalten der Spannungsversorgung		
<b>Außenabmessungen</b>	138 x 93 x 36 mm einschließlich Vorsprünge		
<b>Betriebstemperatur</b>	0 °C bis 45 °C		
<b>Lagertemperatur</b>	-20 °C bis 60 °C		
<b>Gewicht</b>	350 g		
<b>Mitgeliefertes Zubehör</b>	Bedienungsanleitung, Ausgangsanschluß, Anschlußkappe, Befestigungsschrauben, Eingangsanschluß		
<b>Sonder Zubehör</b>	SET-P15-1 (für externen Bezugspunkt); Maßstabs-Verlängerungskabel; Externbezugspunkt-Verlängerungskabel; Ausgangsanschluß mit Kabel		

\* Die Alarmpunkt ist eventuell unwirksam, wenn ein anormaler Versatz wegen eines beschädigten Kabels usw. erzeugt wird

\*\* Gilt für ideale Signalbedingungen



## Preise

SL110 Magnetprofil		SL130 Magnetband		SL331 Magnetband	
SL110-200	126 €	SL130-200	120 €	SL331-200	142 €
SL110-300	126 €	SL130-300	120 €	SL331-300	151 €
SL110-400	126 €	SL130-400	120 €	SL331-400	159 €
SL110-500	126 €	SL130-500	120 €	SL331-500	167 €
SL110-600	144 €	SL130-1000	192 €	SL331-600	178 €
SL110-700	158 €	SL130-1500	267 €	SL331-700	186 €
SL110-800	173 €	SL130-2000	339 €	SL331-800	194 €
SL110-1000	201 €	SL130-3000	491 €	SL331-1000	212 €
SL110-1200	236 €	SL130-4000	642 €	SL331-1200	247 €
SL110-1500	281 €	SL130-5000	788 €	SL331-1500	294 €
SL110-1600	295 €	SL130-6000	929 €	SL331-1600	308 €
SL110-1700	313 €	SL130-7000	1.083 €	SL331-1700	327 €
SL110-1800	327 €	SL130-8000	1.229 €	SL331-1800	341 €
SL110-2000	357 €	SL130-9000	1.384 €	SL331-2000	372 €
		SL130-10000	1.521 €	SL331-3000	539 €
		SL130-20000	3.007 €	SL331-4000	707 €
		SL130-30000	4.414 €	SL331-5000	867 €
				SL331-6000	1.021 €
				SL331-7000	1.192 €
				SL331-8000	1.353 €

### Lesekopf PL60 für Detektor MJ10/11

Lesekopf PL60-3	PL60-3	298 €
Verlängerungskabel 3 m	CEO8-3	59 €
Verlängerungskabel 5 m	CEO8-5	76 €
Verlängerungskabel 10 m	CEO8-10	119 €

### Detektoren MJ100/110 für Lesekopf PL60

Detektor MJ100	MJ100	479 €
Detektor MJ110	MJ110	467 €
Nullpunkteinheit	SET-P16-1	126 €
Verlängerungskabel 3 m	CE09-3	59 €
Verlängerungskabel 5 m	CE09-5	71 €
Verlängerungskabel 10 m	CE09-10	101 €

### Lesekopf PL20B für die Anzeigen LH51/52/61, LG10, LY51/52

PL20B mit 3m Kabelanschluß	PL20B-3	237 €
PL20B mit 5m Kabelanschluß	PL20B-5	254 €
PL20B mit 10m Kabelanschluß	PL20B-A	329 €
PL20B mit 20m Kabelanschluß	PL20B-C	449 €
PL20B mit 30m Kabelanschluß	PL20B-D	600 €

### Lesekopf PL25 für Detektor MJ10/11

Lesekopf PL25	PL25-3	260 €
Verlängerungskabel 3 m	CEO8-3	59 €
Verlängerungskabel 5 m	CEO8-5	76 €
Verlängerungskabel 10 m	CEO8-10	119 €
Verlängerungskabel 15 m	CEO8-15	162 €

## Preise

### Lesekopf-Detektor-Einheit ohne Nullpunktanschluß PL80

PL81 mit 3m Kabelanschluß	PL81-3	302 €
PL81 mit 5m Kabelanschluß	PL81-5	331 €
PL81 mit 10m Kabelanschluß	PL81-A	418 €
PL82 mit 3m Kabelanschluß	PL82-3	345 €
PL82 mit 5m Kabelanschluß	PL82-5	373 €
PL82 mit 10m Kabelanschluß	PL82-A	460 €
SZ11 Wischer	SZ11	17 €
SZ12 Montageplatte	SZ12	15 €
SZ13 Montageplatte	SZ13	15 €
SZ14 Montageplatte	SZ14	15 €
SZ15 Montageplatte mit Wischer	SZ15	20 €

## Preise

<b>SL710/720/730-0005C</b>	<b>70 €</b>	<b>SL710/720/730-0110C</b>	<b>120 €</b>
<b>SL710/720/730-0010C</b>	<b>70 €</b>	<b>SL710/720/730-0120C</b>	<b>120 €</b>
<b>SL710/720/730-0015C</b>	<b>73 €</b>	<b>SL710/720/730-0130C</b>	<b>141 €</b>
<b>SL710/720/730-0020C</b>	<b>70 €</b>	<b>SL710/720/730-0140C</b>	<b>141 €</b>
<b>SL710/720/730-0025C</b>	<b>77 €</b>	<b>SL710/720/730-0150C</b>	<b>158 €</b>
<b>SL710/720/730-0030C</b>	<b>77 €</b>	<b>SL710/720/730-0160C</b>	<b>157 €</b>
<b>SL710/720/730-0035C</b>	<b>77 €</b>	<b>SL710/720/730-0170C</b>	<b>179 €</b>
<b>SL710/720/730-0040C</b>	<b>77 €</b>	<b>SL710/720/730-0180C</b>	<b>179 €</b>
<b>SL710/720/730-0045C</b>	<b>85 €</b>	<b>SL710/720/730-0190C</b>	<b>199 €</b>
<b>SL710/720/730-0050C</b>	<b>85 €</b>	<b>SL710/720/730-0200C</b>	<b>199 €</b>
<b>SL710/720/730-0055C</b>	<b>85 €</b>	<b>SL710/720/730-0210C</b>	<b>220 €</b>
<b>SL710/720/730-0060C</b>	<b>85 €</b>	<b>SL710/720/730-0220C</b>	<b>220 €</b>
<b>SL710/720/730-0065C</b>	<b>92 €</b>	<b>SL710/720/730-0230C</b>	<b>240 €</b>
<b>SL710/720/730-0070C</b>	<b>92 €</b>	<b>SL710/720/730-0240C</b>	<b>240 €</b>
<b>SL710/720/730-0075C</b>	<b>92 €</b>	<b>SL710/720/730-0250C</b>	<b>258 €</b>
<b>SL710/720/730-0080C</b>	<b>92 €</b>	<b>SL710/720/730-0260C</b>	<b>258 €</b>
<b>SL710/720/730-0085C</b>	<b>100 €</b>	<b>SL710/720/730-0270C</b>	<b>279 €</b>
<b>SL710/720/730-0090C</b>	<b>100 €</b>	<b>SL710/720/730-0280C</b>	<b>279 €</b>
<b>SL710/720/730-0095C</b>	<b>100 €</b>	<b>SL710/720/730-0290C</b>	<b>299 €</b>
<b>SL710/720/730-0100C</b>	<b>100 €</b>	<b>SL710/720/730-0300C</b>	<b>299 €</b>
Lesekopf		PL101-N	301 €
Lesekopf		PL101-R	301 €
Lesekopf		PL101-RH	372 €
Abstreifer, 2 Stück		SZ16	13 €
Abstandslehre (0,25, 0, 35 und 0,45 mm)		SZ17	23 €
Monageplatte für PL101 (Lochabstand 56/80 mm)		SZ18/SZ19	37 €
Verlängerungskabel 3 m		CK-T13	111 €
Verlängerungskabel 5 m		CK-T14	137 €
Verlängerungskabel 10 m		CK-T15	197 €
Verlängerungskabel 15 m		CK-T16	258 €
Detektor		MJ500	558 €
Detektor		MJ600	716 €
Detektor		MJ700	848 €
Detektor MJ600 ohne Gehhäuseu. Stecker		MJ620	449 €
Gehäuse/ Stecker		MZ5/ MZ3	93 €/ 59 €