

MAGNETIP

Digitales Messtastersystem



Serie DT512

Anzeige LT11

Messtaster DT512P/ N

- **Messbereich 12 mm**
- **Auflösung 1 μ m**
- **Genauigkeit $\pm 3 \mu$ m**
- **Schutzklasse bis IP64**

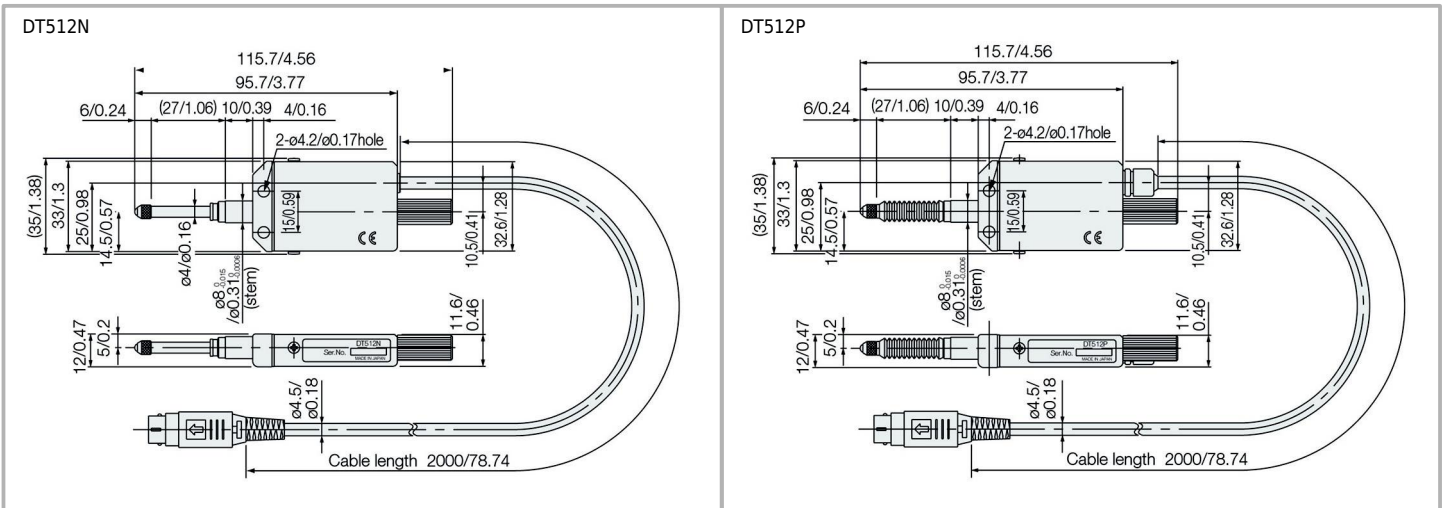
Anzeige LT11

- **5-stellige LCD-Anzeige mit Hintergrundbeleuchtung**
- **Messung von aktuellem Wert, Maximalwert, Minimalwert, Spitze/Spitze-Wert sowie Gut-Schlecht-Auswertung**
- **Steuerfunktionen**
Komparator, BCD- und RS232C-Schnittstelle

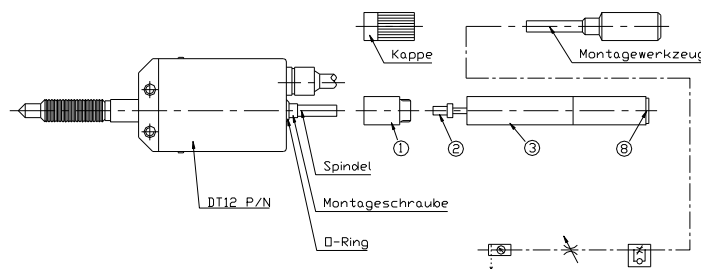
TECHNISCHE DATEN DT512

Modell	DT512P	DT512N
Messbereich [mm]	12	
Schutzklasse	IP64	IP40
Auflösung	1 µm	
Genauigkeit [bei 20°C]	±3 µm	
max. Ansprechgeschwindigkeit	60 m/min	
Messkraft	<1,7 N	0,8 ±0,5 N
Betriebstemperatur	0...+50 °C	
Lagertemperatur	-10...+60 °C	
Kabellänge	2 m	
Tastspitze	Stahlkugel mit ø3 mm	
Leistungsaufnahme	0,08 W	
Gewicht (ohne Kabell)	80 g	75 g

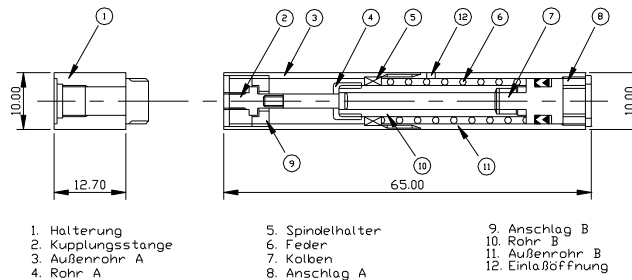
TECHNISCHE ABMESSUNGEN



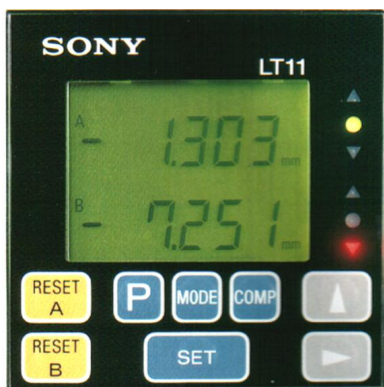
Messtaster mit Luftabheber DZ176



Messtaster mit Luftabheber DZ176



ANZEIGE LT11



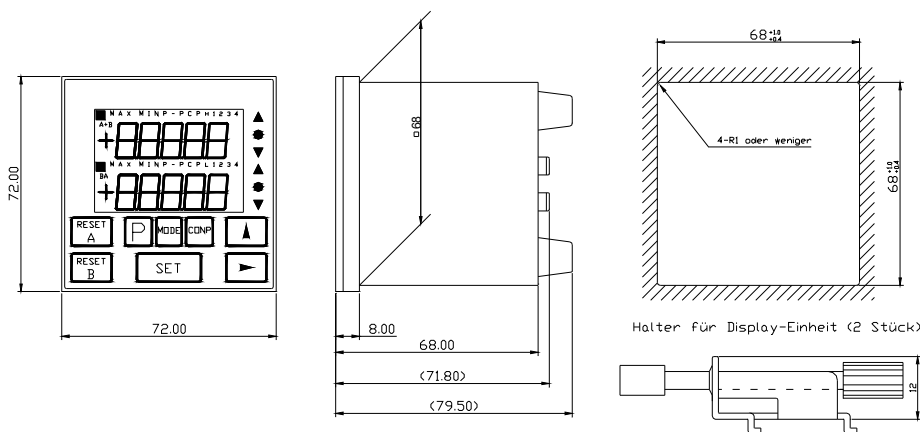
LCD Anzeige	5-stellig mit Hintergrundbeleuchtung
Auflösung	1/ 5/ 10 µm, wählbar
Signallaufichtung	wählbar
max. Ansprechbeschleunigung	2400 m/s ² bei Modell LT11-1xx, 1500 m/s ² bei Modell LT11-2xx
max. Ansprechgeschwindigkeit	60 m/min
ADD/ SUB-Funktion	Modell LT11-2xx: A+B, A-B, B-A
Betriebstemperatur	0...+40 °C
Lagertemperatur	-10...+50°C
Gewicht	ca. 270 g
Leistungsaufnahme	max. 4 W
Spannungsversorgung	Klemmen 9...26,4 V +10%

Die Messtaster der DT512-Serie sind direkt an die Anzeige LT11 anschließbar.

Steuerfunktionen der LT10:

- Rückstellfunktion Einstellen der Voreinstellwerte und Aufruf mit Rückstelltaste
- Voreinstellfunktion Durch Betätigung der Voreinstelltaste und Aufruf durch Rückstelltaste
BCD: Einstellung und Aufruf durch BCD-Rückstellung
RS232C: Einstellung und Aufruf durch RS232C
- Vergleichsmessung Dreibereich-Komparator; Einstellung des Komparatorwertes und Aufruf durch Tastenschalter; Gut-Schlecht-Beurteilung; LED-Anzeige und Klemmen-Ausgabe (Open-Collector)
BCD: 4 Komparatorwerte möglich, Wahl durch BCD
RS232C: Einstellung über RS232C-Schnittstelle
- Spitzenwertarretierung Maximalwert, Minimalwert, Spitze/ Spitze-Wert, Beginn der Messung durch Start-Eingabe über Klemmleiste; es werden entweder diese Werte oder der aktuelle Wert gewählt.
BCD: Start mit BCD auch möglich
RS232C: Anpassung von Start und Einstellung durch RS232C
- Alarmausgabe Überschreitung der Ansprechgeschwindigkeit oder des Pegels (Anzeige auf LCD, alle Komparator-Ausgänge der Klemmen sind hochohmig (AUS)
BCD: BCD-Alarm hochohmig (AUS)
- Datenspeicherung Auflösung, Richtung, Komparatorwerte, aktuelle Werte, Betriebsarten
BCD: BCD-Logik (positiv/ negativ)
RS232C: Kommunikationsparameter

LT10



ZUBEHÖR

Tastspitzen M2,5

DZ122 Hartmetallkugelspitze ø2,5 mm

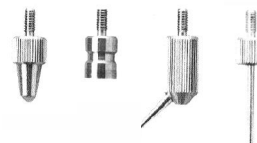


DZ123 Hartmetallkugelspitze ø3,0 mm

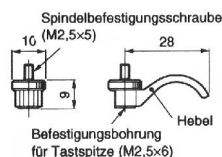


DZ5100 Tastersatz:

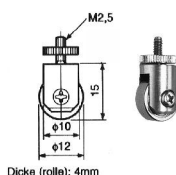
1. Kugeltaster ø3,0 mm, Nylonkugel
2. flacher Hartmetalltaster ø 6,5 mm
3. exzentrischer Taster: ø1,0 mm Stahlkugel
4. Stifttaster ø1,0 mm



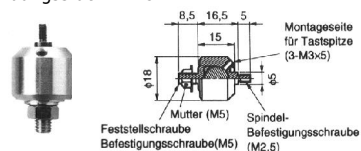
Spindelheber DZ161



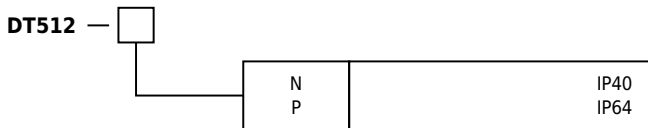
Tastrolle DZ100



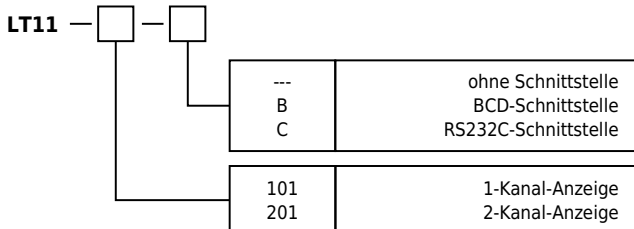
Verbindungsstück DZ191



BESTELLCODE MESSTASTER



BESTELLCODE ANZEIGE



PREISE

DT512N	294 €
DT512P	348 €
LT11A-101	454 €
LT11A-101B	751 €
LT11A-101C	662 €
LT11A-201	708 €
LT11A-201B	1.207 €
LT11A-201C	1.016 €

Zubehör

DZ100	Tastrolle	65 €
DZ176	Luftabheber	202 €
DZ191	Verbindungsstück	112 €
DZ122	Tastspitze, Hartmetall, ø2,5 mm	28 €
DZ123	Tastspitze, Hartmetall, ø3 mm	25 €
DZ5100	Tastspitzensatz	178 €
DZ161	Spindelheber	48 €
DZ252	Anschlusskabel für PC	92 €

Verlängerungskabel

CE08-1	1 Meter	48 €
CE08-3	3 Meter	71 €
CE08-5	5 Meter	87 €
CE08-10	10 Meter	136 €
CE08-15	15 Meter	184 €

Diese Daten können jederzeit ohne Vorankündigung geändert werden.

WayCon Positionsmesstechnik GmbH

E-Mail: info@waycon.de
 Internet: www.waycon.de

Head Office

Mehlbeerstr. 4
 82024 Taufkirchen
 Tel. +49 (0)89 67 97 13-0
 Fax +49 (0)89 67 97 13-250

Office Köln

Auf der Pehle 1
 50321 Brühl
 Tel. +49 (0)2232 56 79 44
 Fax +49 (0)2232 56 79 45