

MAGNETIP

Digitale Messtaster für die Maschinenautomation



Serie DK830

- **Messbereiche 30mm**
- **Auswertung durch TTL-Ausgangssignal
Visualisierung über Multifunktionsanzeige.**
- **mit LineDriver A/B , *A/*B, Z**
- **Auflösung bis 0,1 μ m**
- **Genauigkeit bis 1,3 μ m**
- **Schutzart bis zu IP 67**
- **unempfindlich gegen Werkstatteinflüsse**
- **automatisierte Messung mit Luftabheber möglich**
- **geeignet für die Maschinenautomatisierung
und SPS-Steuerungen**
- **einfache Montage, Bauform von \varnothing 8mm auf 12 \varnothing mm**

Anschlusskabel CE22 und CE26 mit offenen Ende für SPS-Steuerungen und Zähler A/A*, B/B*, Z

SPS, Zähler, Counter

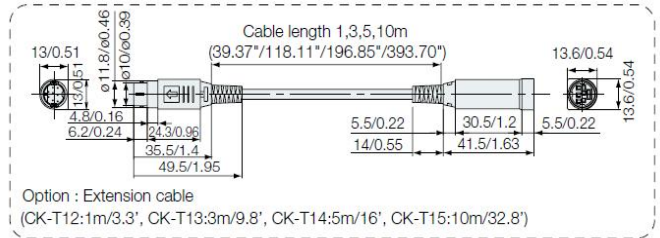
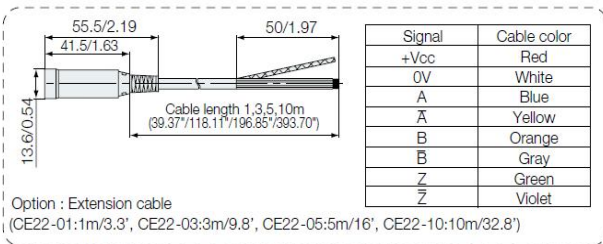


Anschlusskabel für Positionsanzeigen LY71/72 (Kabel CE29)
(für die Anzeige LT30 ist kein extra Kabel erforderlich)
Verlängerungskabel CKT12...15

z.B. LT30



Messtaster mit MG Module, Auswertung über RS232 oder Gut/Schlecht über BCD Module
Verlängerungskabel CK-T12...15



Multifunktionsanzeige LT30

Die Taster der DK- Serie sind direkt an die Multifunktionsanzeigen der LT30-Serie anschließbar.

Merkmale LT30:

- Nullpunkterkennung
- Datenspeicherung
- Extremwertregelung
- Komparatorausgang TTL
- Schnittstellen RS 232C oder BCD
- 2 Taster anschließbar

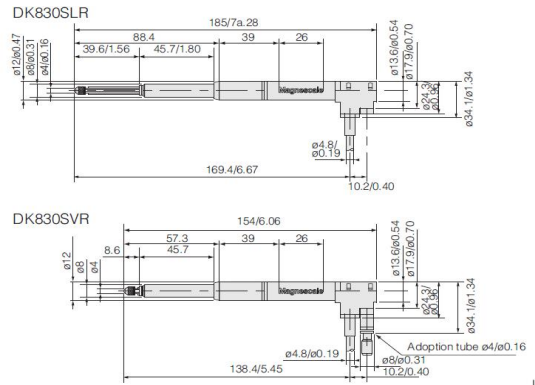
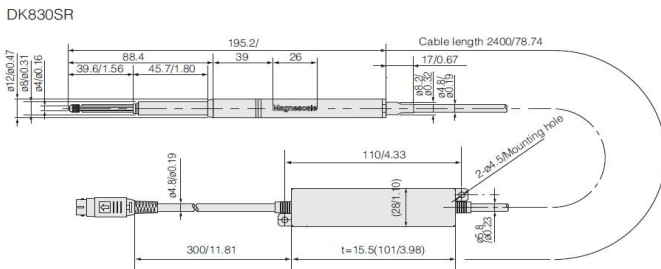


Anzeige

LT30-1G	1 Kanal-Anzeige	482 €
LT30-1GC	1 Kanal-Anzeige mit RS232C	691 €
LT30-1GB	1 Kanal-Anzeige mit BCD-Ausgang	758 €
LT30-2G	2 Kanal-Anzeige	718 €
LT30-2GC	2 Kanal-Anzeige mit RS232C	1.005€
LT10-2GB	2 Kanal-Anzeige mit BCD-Ausgang	1.100 €

Messtaster Serie DK830 - Messbereich 30 mm

Modell	DK830SR	DK30SLR	DK830SVR
Messbereich	30mm		
Schutzklasse	IP67 ohne Kabeldetektor		
Auflösung	0,1µm		
Genauigkeit(20°C)	±1,3µm (p-p)		1,7µm (p-p)
max. Ansprechgeschwindigkeit	80m/min		
Ausgang	A/A+, B/B*, Z TTL-Linedriver nach EIA-422		
Spannungsversorgung	5VDC ±5%		
Leistungsaufnahme	1W		
Referenzpunkt	bei 1mm nach Messbereichsanfang		
Betriebs-, Lagertemperatur	0...50°C, -20...60°C		
Druckluft Funktion	-	-	ja
Aufnahme/ Spandurchmesser	ø8mm		
Tastspitze	DZ 123		
Kabellänge	2m		
Kabelausgang	axial	radial	radial



Preise

DK830SR	1.210 €
DK830SLR	1.300 €
DK830SVR	1.395 €

Diese Daten können jederzeit ohne Vorankündigung geändert werden

WayCon Positionsmesstechnik GmbH

E-Mail: info@waycon.de

Internet: www.waycon.de

Head Office

Mehlbeerstr. 4

82024 Taufkirchen

Tel. +49 (0)89 67 97 13-0

Fax +49 (0)89 67 97 13-250

Office Köln

Auf der Pehle 1

50321 Brühl

Tel. +49 (0)2232 56 79 44

Fax +49 (0)2232 56 79 45

WayCon

Positionsmesstechnik