

# MAGNETIP

## **Digitale Messtaster für die Maschinenautomation**



**Serie DK802  
DK805  
DK812**

- **Messbereiche 2 mm , 5mm und 12 mm**
- **Auswertung durch TTL-Ausgangssignal  
Visualisierung über Multifunktionsanzeige.**
- **mit Line driver A/B , \*A/\*B, Z**
- **Auflösung bis zu 0,5  $\mu$ m und 0,1 $\mu$ m**
- **Genauigkeit bis zu  $\pm 0,75$  und 0,5  $\mu$ m**
- **Schutzart bis zu IP 64**
- **Besonders unempfindlich  
gegen Werkstatteinflüsse**
- **Automatisierte Messung mit Luftabheber möglich**
- **Geeignet für die Maschinenautomatisierung  
und SPS-Steuerungen**
- **Einfache Montage, Bauform  $\varnothing 8$ mm**

Anschlußkabel CE22 und CE26 mit offenen Ende für SPS-Steuerungen, Counter und Zähler A/A\*, B/B\*, Z

SPS, Zähler, Counter



Anschlußkabel für Positionsanzeigen ,LY71/72 (Kabel CE29) (für die Anzeige LT30 ist kein extra Kabel erforderlich) Verlängerungskabel CKT12...15

z.B. LT30



Messtaster mit MG Module, Auswertung über RS232 oder Gut/Schlecht über BCD Module Verlängerungskabel CK-T12...15



**Multifunktionsanzeige LT30**

Die Taster der DK- Serie sind direkt an die Multifunktionsanzeigen der LT30-Serie anschließbar.

Merkmale LT30:

- Nullpunkterkennung
- Datenspeicherung
- Extremwertregelung
- Komparatorausgang TTL
- Schnittstellen RS 232C oder BCD
- 2 Taster anschließbar



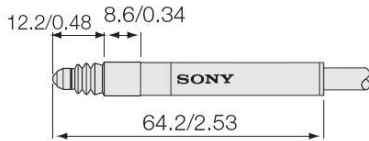
**Anzeige**

<b>LT30-1G</b>	<b>1 Kanal-Anzeige</b>	<b>473 €</b>
<b>LT30-1GC</b>	<b>1 Kanal-Anzeige mit RS232C</b>	<b>677 €</b>
<b>LT30-1GB</b>	<b>1 Kanal-Anzeige mit BCD-Ausgang</b>	<b>743 €</b>
<b>LT30-2G</b>	<b>2 Kanal-Anzeige</b>	<b>704 €</b>
<b>LT30-2GC</b>	<b>2 Kanal-Anzeige mit RS232C</b>	<b>985 €</b>
<b>LT10-2GB</b>	<b>2 Kanal-Anzeige mit BCD-Ausgang</b>	<b>1.078 €</b>

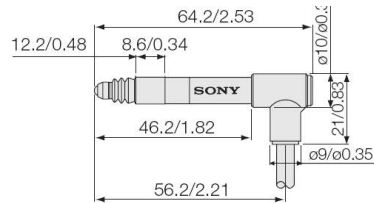
## Messtaster Serie DK802 - Messbereiche 2 mm

Modell	DK802AR	DK802ALR	DK802BR	DK812BLR	DK802AR5	DK802ALR5	DK802BR5	DK802BLR5
Messbereich	2mm							
Dichtung	Staubdichte Balgen							
Schutzklasse	IP66 ohne Kabeldetektor							
Auflösung	0,1µm				0,5µm			
Genauigkeit(20°C)	±0,5µm				±0,75µm			
max. Ansprechgeschwindigkeit	80m/min		42m/min		250m/min		100m/min	
Ausgang	A/A+, B/B*, Z TTL-Linedriver nach EIA-422							
Spannungsversorgung	5VDC ±5%							
Leistungsaufnahme	1W							
Referenzpunkt	bei 1mm							
Betriebs-, Lagertemperatur	0...50°C, -20...60°C							
Messkraft	nach oben	0,45 ± 0,25 N						
	seitlich	0,40 ± 0,25 N						
	nach unten	0,35 ± 0,25 N						
Vakuum Funktion	-	ja	-	ja	-	ja	-	ja
Druckluft Funktion	-	-	-	-	-	-	-	-
Gewicht	20g excluding the cable							
Aufnahme/ Spanndurchmesser	ø8mm							
Tastspitze	DZ123							
Kabellänge	2m							
Kabelausgang	axial	radial	axial	radial	axial	radial	axial	radial

DK802AR/DK802AR5/  
DK802BR/DK802BR5



DK802ALR/DK802ALR5/  
DK802BLR/DK802BLR5

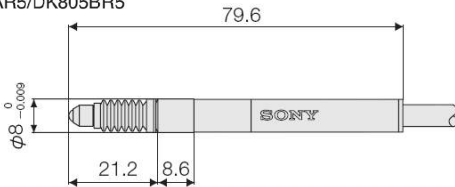


Unit : mm/inch

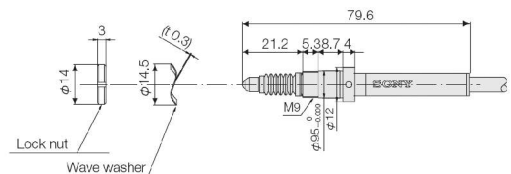
## Messtaster Serie DK805 - Messbereich 5mm

Modell	DK805..AR, FR	DK805AL..R, FR	DK805B..R, FR	DK812BL..R, FR	DK805A..R5, FR5	DK805ALR..5, FR5	DK805B..R5, FR5	DK805BL..R5, FR5
Messbereich	5mm							
Dichtung	Staubdichte Balgen							
Schutzklasse	IP66 ohne Kabeldetektor							
Auflösung	0,1µm				0,5µm			
Genauigkeit(20°C)	±0,5µm				±0,75µm			
max. Ansprechgeschwindigkeit	80m/min		42m/min		250m/min		100m/min	
Ausgang	A/A+, B/B*, Z TTL-Linedriver nach EIA-422							
Spannungsversorgung	5VDC ±5%							
Leistungsaufnahme	1W							
Referenzpunkt	bei 1mm							
Betriebs-, Lagertemperatur	0...50°C, -20...60°C							
Messkraft	nach oben	0,45 ± 0,25 N						
	seitlich	0,40 ± 0,25 N						
	nach unten	0,35 ± 0,25 N						
Vakuum Funktion	-	ja	-	ja	-	ja	-	ja
Druckluft Funktion	-	-	-	-	-	-	-	-
Gewicht	30g excluding the cable							
Aufnahme/ Spanndurchmesser	ø8mm							
Tastspitze	DZ123							
Kabellänge	2m							
Kabelausgang	axial	radial	axial	radial	axial	radial	axial	radial

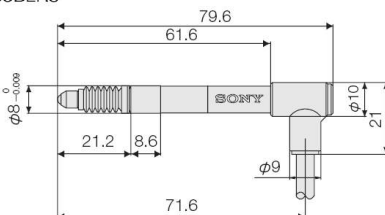
DK805AR/DK805BR  
DK805AR5/DK805BR5



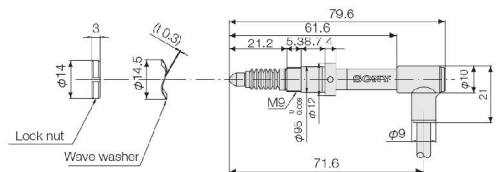
DK805AFR/DK805BFR  
DK805AFR5/DK805BFR5



DK805ALR/DK805BLR  
DK805ALR5/DK805BLR5



DK805AFLR/DK805BFLR  
DK805AFLR5/DK805BFLR5

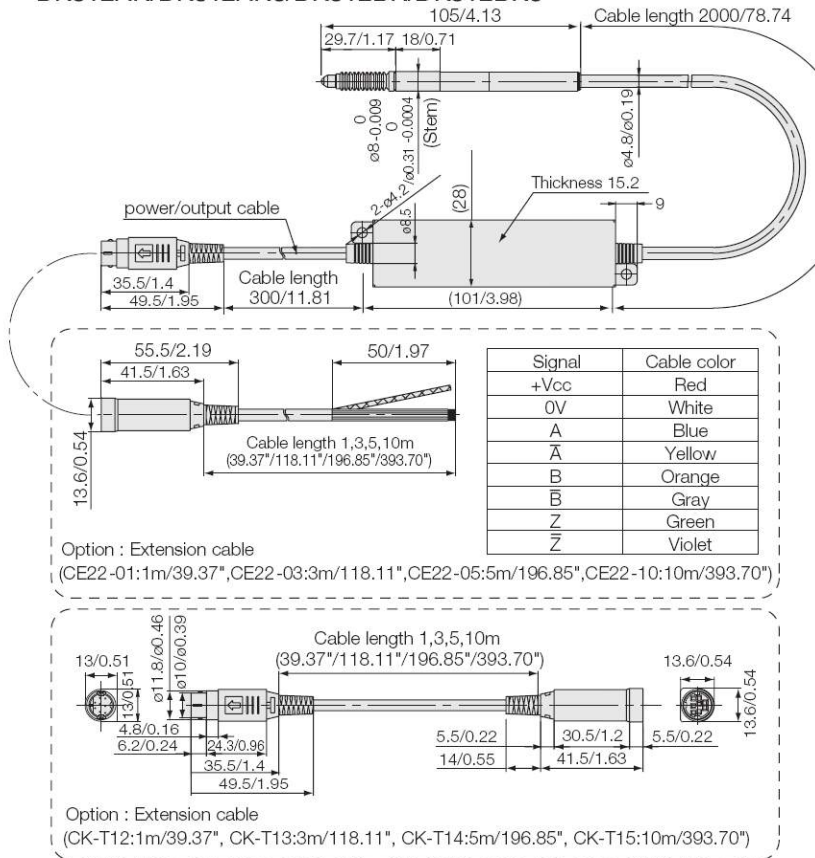


Unit : mm/inch

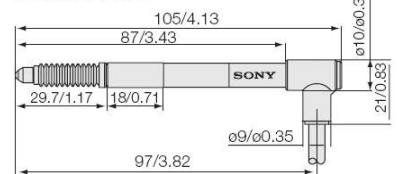
## Messtaster Serie DK812 - Messbereich 12 mm

Modell	DK812A...R, FR	DK812A...LR, LFR, VR	DK812B...R, FR	DK812B...LR, LFR, LVR	DK812A...R5, FR5	DK812A...LR5, FR5, VR5	DK812B...R5, FR5	DK812B...LR5, LFR5, VR5
Messbereich	12mm							
Dichtung	Staubdichte Balgen							
Schutzklasse	IP66 ohne Kabeldetektor							
Auflösung	0,1µm				0,5µm			
Genauigkeit(20°C)	±0,5µm				±0,75µm			
max. Ansprechgeschwindigkeit	80m/min		42m/min		250m/min		100m/min	
Ausgang	A/A+, B/B*, Z TTL-Linedriver nach EIA-422							
Spannungsversorgung	5VDC ±5%							
Leistungsaufnahme	1W							
Referenzpunkt	bei 1mm							
Betriebs-, Lagertemperatur	0...50°C, -20...60°C							
Messkraft	nach oben		0,6 ± 0,3 N		nach unten		0,4 ± 0,3 N	
	seitlich		0,5 ± 0,3 N					
Vakuu Funktion	-	ja ohne VR	-	ja ohne VR	-	ja ohne VR	-	ja ohne VR
Druckluft Funktion	-	nur DK812AVR	-	nur DK812BVR	-	nur DK812AVR5	-	nur DK812BVR5
Gewicht	30g excluding the cable							
Aufnahme/ Spanndurchmesser	ø8mm							
Tastspitze	DZ123							
Kabellänge	2m							
Kabelausgang	axial	radial	axial	radial	axial	radial	axial	radial

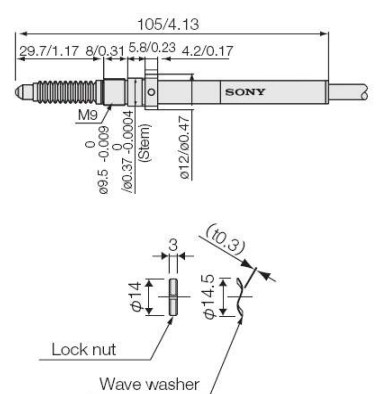
### DK812AR/DK812AR5/DK812BR/DK812BR5



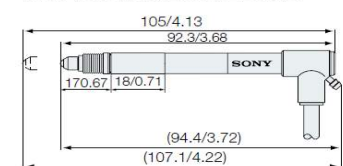
### DK812ALR/DK812ALR5/DK812BLR/DK812BLR5



### DK812AFR/DK812AFR5 DK812BFR/DK812BFR5



### DK812AVR/DK812AVR5 DK812BVR5/DK812BVR5



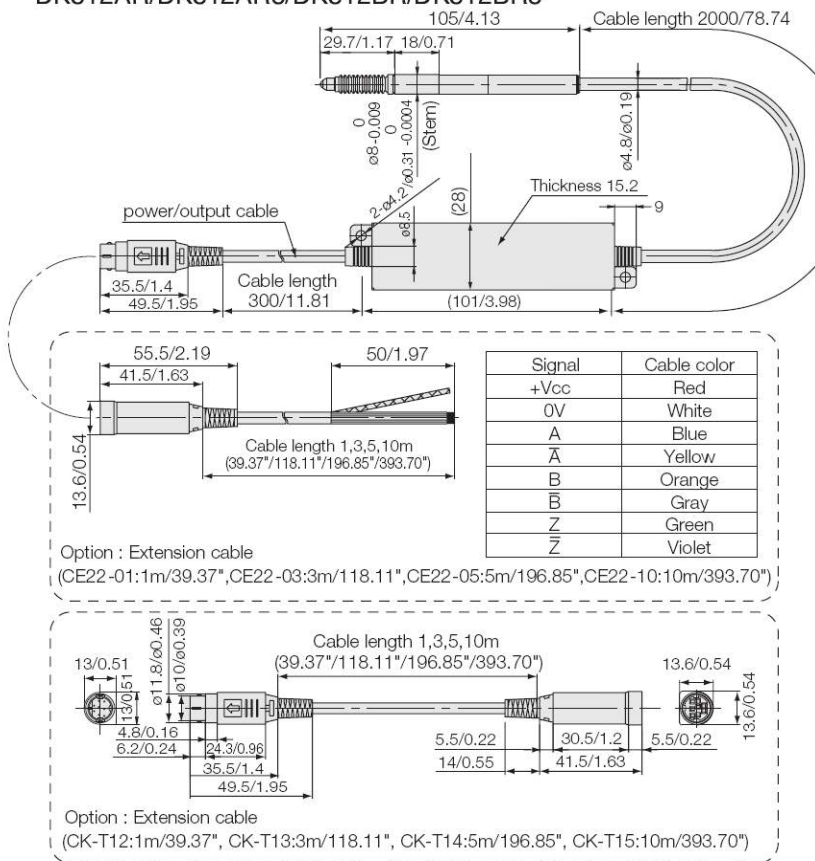
CE22-01	1m, offenes Ende	56 €
CE22-03	3m, offenes Ende	70 €
CE22-05	5m, offenes Ende	84 €

CK-T12	1m, Verlängerungskabel	68 €
CK-T13	3m, Verlängerungskabel	85 €
CK-T14	5m, Verlängerungskabel	107 €
CK-T15	10m, Verlängerungskabel	153 €
CK-T16	15m, Verlängerungskabel	279 €

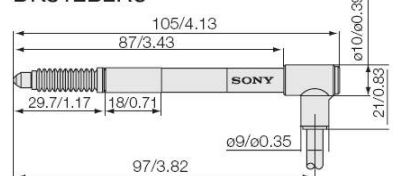
## Messtaster Serie DK812 - Messbereich 12 mm

Modell	DK812A...R, FR	DK812A...LR, LFR, VR	DK812B...R, FR	DK812B...LR, LFR, LVR	DK812A...R5, FR5	DK812A...LR5, FR5, VR5	DK812B...R5, FR5	DK812B...LR5, LFR5, VR5
Messbereich	12mm							
Dichtung	Staubdichte Balgen							
Schutzklasse	IP66 ohne Kabeldetektor							
Auflösung	0,1µm				0,5µm			
Genauigkeit(20°C)	±0,5µm				±0,75µm			
max. Ansprechgeschwindigkeit	80m/min		42m/min		250m/min		100m/min	
Ausgang	A/A+, B/B*, Z TTL-Linedriver nach EIA-422							
Spannungsversorgung	5VDC ±5%							
Leistungsaufnahme	1W							
Referenzpunkt	bei 1mm							
Betriebs-, Lagertemperatur	0...50°C, -20...60°C							
Messkraft	nach oben 0,6 ± 0,3 N							
seitlich	0,5 ± 0,3 N							
nach unten	0,4 ± 0,3 N							
Vakuumpunkt	-	ja ohne VR	-	ja ohne VR	-	ja ohne VR	-	ja ohne VR
Druckluftpunkt	-	nur DK812AVR	-	nur DK712BVR	-	nur DK812AVR5	-	nur DK812BVR5
Gewicht	30g							
Aufnahme/ Spandurchmesser	ø8mm							
Tastspitze	DZ123							
Kabellänge	2m							
Kabelausgang	axial	radial	axial	radial	axial	radial	axial	radial

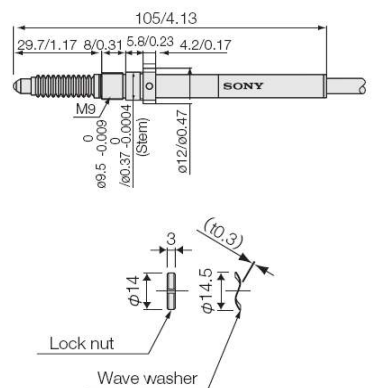
### DK812AR/DK812AR5/DK812BR/DK812BR5



### DK812ALR/DK812ALR5/DK812BLR/DK812BLR5



### DK812AFR/DK812AFR5 DK812BFR/DK812BFR5



CE22-01	1m, offenes Ende	56 €
CE22-03	3m, offenes Ende	70 €
CE26-05	5m, offenes Ende	132 €
CE26-10	10m, offenes Ende	176 €
CK-T12	1m, Verlängerungskabel	68 €
CK-T13	3m, Verlängerungskabel	85 €
CK-T14	5m, Verlängerungskabel	107 €
CK-T15	10m, Verlängerungskabel	153 €
CK-T16	15m, Verlängerungskabel	279 €

Unit : mm/inch

**Preise**

DK802BR5	alt. DK802R5 583€	683 €
DK802BLR5	alt. DK802LR5 621€	720 €
DK802AR5		752 €
DK802ALR5		792 €
DK802BR	alt. DK802R 583€	761 €
DK802BLR	alt. DK802LR 621€	804 €
DK802AR		837 €
DK802ALR		844 €
DK805BR5		586 €
DK805BLR5		586 €
DK805BFR5		667 €
DK805BFLR5		667 €
DK805AR5		645 €
DK805ALR5		645 €
DK805AFR5		734 €
DK805ALFR5		734 €
DK805BR		759 €
DK805BLR		759 €
DK805BFR		812 €
DK805BFLR		812 €
DK805AR		835 €
DK805ALR		835 €
DK805AFR		893 €
DK805ALFR		893 €
DK812BR5		610 €
DK812BLR5		626 €
DK812BFR5		686 €
DK812BFLR5		697 €
DK812BVR5		697 €
DK812AR5		682 €
DK812ALR5		698 €
DK812AFR5		769 €
DK812ALFR5		781 €
DK812AVR5		781 €
DK812BR		778 €
DK812BLR		794 €
DK812BFR		826 €
DK812BFLR		837 €
DK812BVR		837 €
DK812AR		870 €
DK812ALR		888 €
DK812AFR		924 €
DK812ALFR		936 €
DK812AVR		936 €

Diese Daten können jederzeit ohne Vorankündigung geändert werden

**WayCon Positionsmesstechnik GmbH**

e-mail: [info@waycon.de](mailto:info@waycon.de)

internet: [www.waycon.de](http://www.waycon.de)

**Head Office**

Mehlbeerstr. 4

82024 Taufkirchen

Tel. +49 (0)89 67 97 13-0

Fax +49 (0)89 67 97 13-250

**Office Köln**

Auf der Pehle 1

50321 Brühl

Tel. +49 (0)2232 56 79 44

Fax +49 (0)2232 56 79 45

**WayCon**

Positionsmesstechnik