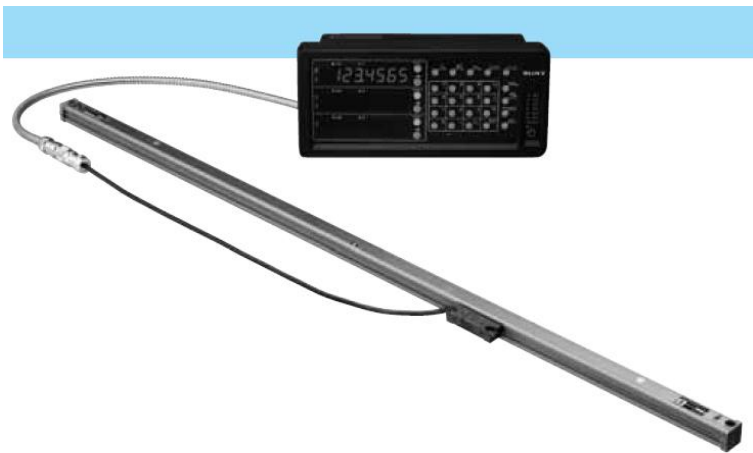


MAGNESCALE

Digitale Maßstäbe

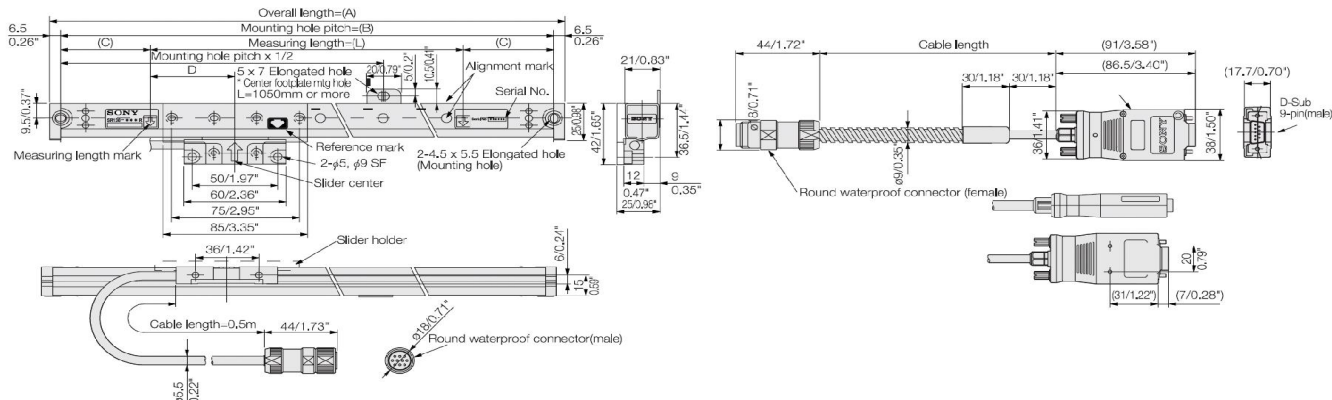


**Serie
GB-ER, SR138
mit TTL**

- **Messbereiche 50 mm - 2200 mm**
- **Auswertung durch TTL-Ausgangssignal 5VDC A/B A*/B* und Visualisierung über Multifunktionsanzeige**
- **Auflösung 0,5 μ m**
- **Genauigkeit bis zu $\pm 5 \mu$ m**
- **Schutzart bis zu IP 65**
- **resistent gegen Öle, Bohrwasser, Vibration und Schock**
- **geeignet für die Maschinenautomatisierung und SPS-Steuerungen**
- **berührungsloses Messprinzip**
- **einfache Montage**
- **wartungsarm**

GB-XXXER, SR138R

Messbereich (L)	[mm]	50/100/150/200	250/300/350/400/450/ 500/550/600/650/750/850	950/1050/1250/ 1600/1850	2050/2200
Gesamtlänge	[mm]	ML +104	ML +120		
maximaler Verfahrweg	[mm]	ML + ~14	ML + ~30		
empfohlene Auflösung	[µm]	0,5			
Genauigkeit (20°)	[µm]	± (5 + 5L/1000)			
zulässige Einbautoleranz	[mm]	0,1			
maximale Vierfahrgeschwindigkeit	[m/min]	60			
Wärmeausdehnungskoeffizient	[°C]	(11 ±1) × 10 ⁻⁶			
Betriebs-, Lagertemperatur	[°C]	0...40, -10...+50			
Referenzpunkt		Center point			
Lesekopf-kabel	[cm]	30			
Anschlusskabel	[mm]	optional			
Zubehör		Montagematerial			
Schutzklasse		IP 65			
Spannungsversorgung	VDC	+5DC ±5%			
Signal TTL Leitungstreiber		A/B/Z quadrature			



Positionsanzeigen

LG 20-1 (1-Achse) 431 €

LG 20-2 (2-Achsen) 477 €

LG 20-3 (3-Achsen) 556 €

PSC23 Netzteil 43€



Anzeigen für Dreh- und Fräsmaschinen

LH 70-1 (1-Achse) 454 €

LH 70-2 (2-Achsen) 511 €

LH 70-3 (3-Achsen) 590 €

PSC23 Netzteil 43 €



Preise

50 mm	GB-005ER	441 €	SR138-005R	324 €
100mm	GB-010ER	441 €	SR138-010R	324 €
150mm	GB-015ER	441 €	SR138-015R	324 €
200mm	GB-020ER	441 €	SR138-020R	324 €
250mm	GB-025ER	441 €	SR138-025R	324 €
300mm	GB-030ER	441 €	SR138-030R	324 €
350mm	GB-035ER	441 €	SR138-035R	324 €
400mm	GB-040ER	490 €	SR138-040R	374 €
450mm	GB-045ER	528 €	SR138-045R	414 €
500mm	GB-050ER	569 €	SR138-050R	455 €
550mm	GB-055ER	610 €	SR138-055R	495 €
600mm	GB-060ER	649€	SR138-060R	537 €
650mm	GB-065ER	689 €	SR138-065R	577 €
750mm	GB-075ER	770 €	SR138-075R	661 €
850mm	GB-085ER	859 €	SR138-085R	749 €
950mm	GB-095ER	961 €	SR138-095R	830 €
1050mm	GB-105ER	1.049 €	SR138-105R	918 €
1250mm	GB-125ER	1.213 €	SR138-125R	1.085 €
1400mm	GB-140ER	1.352 €	SR138-140R	1.227 €
1600mm	GB-160ER	1.510 €	SR138-160R	1.309 €
1850mm	GB-185ER	1.737 €	SR138-185R	1.620 €
2050mm	GB-205ER	1.957 €	SR138-205R	1.781 €
2200mm	GB-220ER	2.123 €	SR138-220R	1.949 €

Anschlusskabel für SR138

3 m	CH04-03C	137,00 €
5 m	CH04-05CT01	166,00 €

GB-XXXER auch mit 5m Anschlusskabel auf Anfrage

Diese Daten können jederzeit ohne Vorankündigung geändert werden

WayCon Positionsmesstechnik GmbH

e-mail: info@waycon.de

internet: www.waycon.de

Head Office

Mehlbeerstr. 4

82024 Taufkirchen

Tel. +49 (0)89 67 97 13-0

Fax +49 (0)89 67 97 13-250

Office Köln

Auf der Pehle 1

50321 Brühl

Tel. +49 (0)2232 56 79 44

Fax +49 (0)2232 56 79 45

WayCon

Positionsmesstechnik