

WAY-DS, WAY-DA, WAY-DG, WAY-DR

**Multifunktions- Zähler mit
Impulseingängen**

**Multi-Function Counters
with Impulse Inputs**



WAY-DS: Reines Anzeigegerät	WAY-DS: Display only
WAY-DA: Anzeigegerät mit Analogausgang	WAY-DA: Display with analogue output
WAY-DG: Anzeigegerät mit 2 Grenzwertvorgaben und Schaltausgängen	WAY-DG: Display with two presets and outputs
WAY-DR Anzeigegerät mit serieller Schnittstelle (RS 232 und RS 485)	WAY-DR: Display with serial interface (RS 232 and RS 485)

Betriebsarten als

- Tachometer, Frequenzmesser
- Schneller Zähler für Positionen und Ereignisse (100 kHz)
- Backzeit- bzw. Durchlaufzeit- Anzeige (reziproke Drehzahl)
- Timer, Stoppuhr
- Geschwindigkeitsmesser aus Laufzeit

Operation modes:

- Tachometer, frequency meter
- High frequency Counter for positions and events (100 kHz)
- Baking time, processing time (reciprocal speed)
- Timer, stopwatch
- Speed display from delay between a Start and a Stop input

Inhaltsverzeichnis:

1. Elektrische Anschlüsse	Seite 3
1.1 Stromversorgung	Seite 4
1.2 Hilfsspannungsausgang	Seite 4
1.3 Eingänge A, B, und Reset	Seite 4
1.4 Skalierbarer Analogausgang (nur WAY-DA)	Seite 5
1.5 Optokoppler- Transistor- Aus- gänge (nur WAY-DG)	Seite 5
1.6 RS232 / RS485-Schnittstelle (nur WAY-DR)	Seite 6
2. Funktion der Programmiertas-	Seite 6
ten	
3. Grundeinstellungen	Seite 7
4. Einstellung der Betriebs- pa-	Seite 8
rameter	
4.1 Betrieb als Tachometer und Fre- quenzzähler	Seite 8
4.2 Betrieb als Backzeit- und Durch- laufzeit- Anzeige (reziproke Drehzahl)	Seite 9
4.3 Betrieb als Stoppuhr	Seite 9
4.4 Betriebsart als Zähler	Seite 10
4.5 Geschwindigkeitsanzeige aus Laufzeitmessung	Seite 11
5. Zusätzliche Parameter bei Ge-	Seite 11
räten mit Analogausgang	
(WAY-DA)	
6. Zusätzliche Parameter bei Ge-	Seite 12
räten mit Grenzwertvorgaben	
(WAY-DG)	
7. Zusätzliche Parameter bei Ge-	Seite 13
räten mit serieller Schnittstel-	
le (WAY-DR)	
8. Setzen aller Parameter auf	Seite 15
Default- Werte	
9. Maßbilder	Seite 15
10. Technische Daten	Seite 16
11. Parameter-Liste	Seite 17
12. Historie	Seite 17

Table of contents:

1. Terminal assignment	Page 3
1.1 Power supply	Page 4
1.2 Aux. voltage output	Page 4
1.3 Inputs A, B and Reset	Page 4
1.4 Adjustable analogue output (WAY-DA only)	Page 5
1.5 Optocoupler (transistor) out- puts (WAY-DG only)	Page 5
1.6 RS232 / RS485 serial inter- face (WAY-DR only)	Page 6
2. How to operate the keys	Page 6
3. Basic settings	Page 7
4. Operational registers	Page 8
4.1 Operation as tachometer or frequency counter	Page 8
4.2 Display of baking or pro- cessing time (reciprocal speed)	Page 9
4.2 Timer, stopwatch	Page 9
4.3 Counter modes	Page 10
4.5 Speed calculated from differential time	Page 11
5. Additional settings with	Page 11
analogue output (WAY-DA)	
6. Additional settings with	Page 12
presets (WAY-DG)	
7. Additional settings with	Page 13
serial interface (WAY-DR)	
8. Set all registers to	Page 15
“Default“	
9. Dimensions	Page 15
10. Technical data	Page 16
11. Parameter list	Page 17
12. History	Page 17

Diese Bedienungsanleitung wurde nach besten Wissen und Gewissen verfaßt und geprüft. WayCon haftet jedoch nicht für eventuelle Irrtümer und behält sich das Recht zu technischen Änderungen ohne Ankündigung vor.

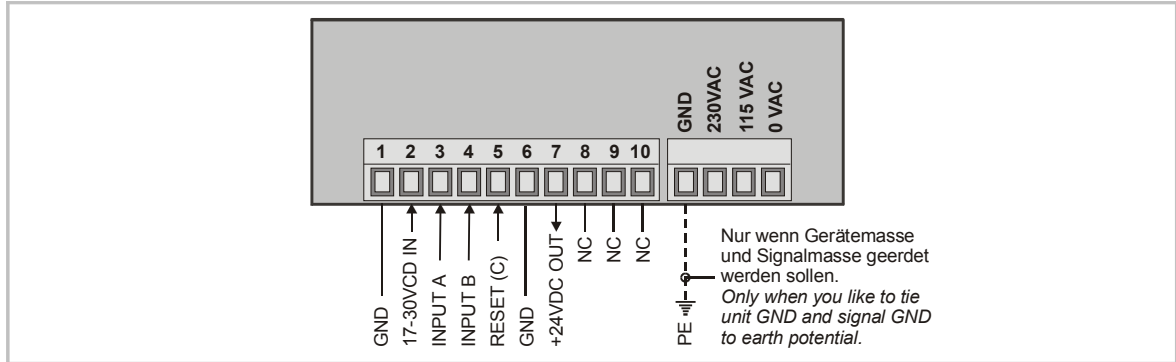
These instruction have been written an checked to the best of our knowledge an belief. However, WayCon will not be liable for errors an reserve the right for changes at any time without notice

1. Elektrische Anschlüsse

1. Terminal Assignment

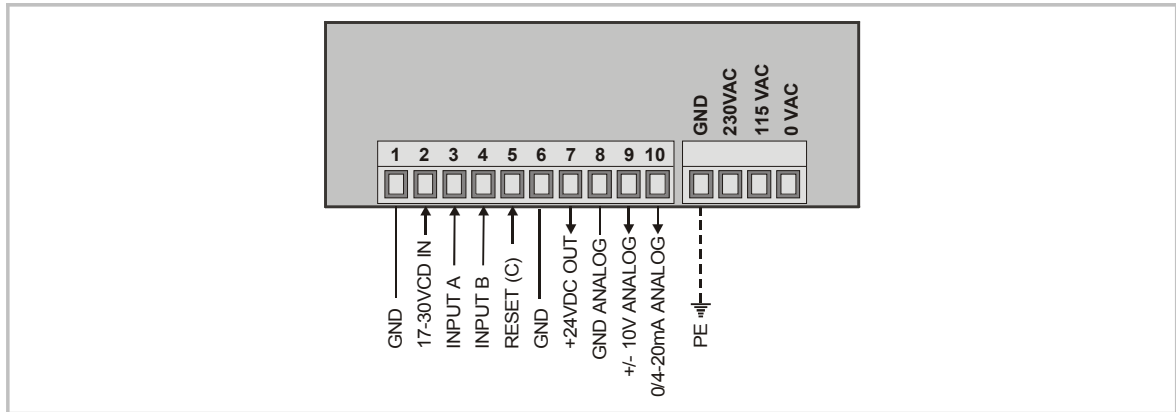
WAY-DS: Reines Anzeigergerät

WAY-DS: Display only



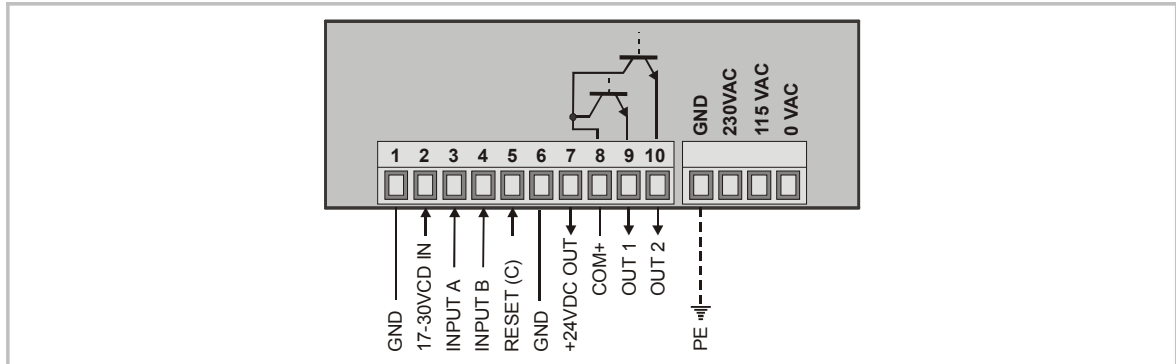
WAY-DA: Anzeigergerät mit Analogausgang

WAY-DA: Display with analogue output



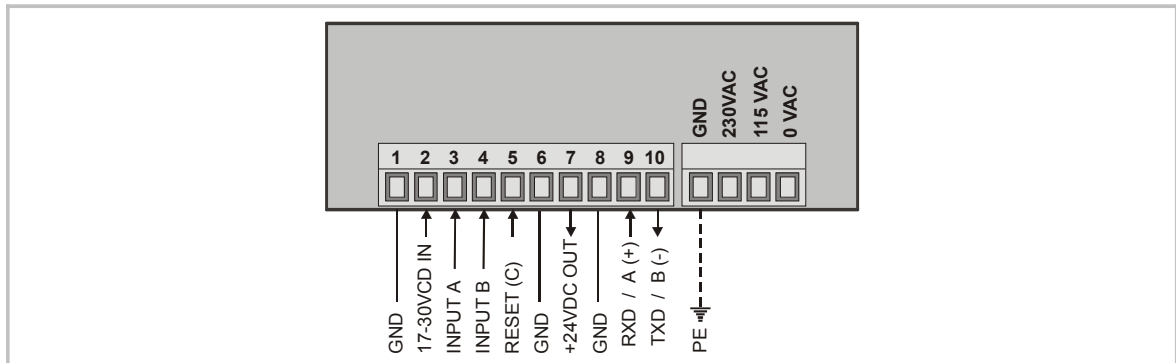
WAY-DG: Anzeigergerät mit 2 Grenzwertvorgaben

WAY-DG: Display with two presets and outputs



WAY-DR: Anzeigergerät mit serieller Schnittstelle

WAY-DR: Display with serial interface



1.1 Stromversorgung

Über die Klemmen 1 und 2 kann das Gerät mit einer Gleichspannung zwischen 16 und 35 VDC versorgt werden. Die Stromaufnahme hängt von der Höhe der Versorgungsspannung ab und liegt typisch zwischen 80mA und 150mA (zuzüglich des am Hilfsspannungsausgang entnommenen Geberstromes).

Die Klemmen 0 VAC, 115 VAC und 230 VAC erlauben die Geräteversorgung direkt vom Netz. Die Anschlußleistung beträgt 7,5 VA.

Der gestrichelt eingezeichnete Erdungsanschluß ist intern mit Gerätemasse verbunden und ist sicherheitstechnisch oder EMV- technisch nicht notwendig. In manchen Anwendungsfällen kann es jedoch wünschenswert sein, das Bezugspotential für die Signale zu erden.

Bitte bei Erdung von GND beachten:

- Es sind damit alle digitalen und analogen Bezugspotentiale geerdet
- Doppelerdung bei DC- Versorgung ist unbedingt zu vermeiden, wenn z.B. der Minuspol der Versorgungsspannung schon extern geerdet ist.

1.2 Hilfsspannungsausgang

An Klemme 7 steht, unabhängig von der Art der Geräteversorgung, eine Hilfsspannung von 24 VDC/ max. 150 mA zur Versorgung von Gebern und Sensoren zur Verfügung.

1.3 Eingänge A, B und Reset

Die Eingänge können im Grund- Setup für PNP- Betrieb (gegen + schaltend) oder für NPN- Betrieb (gegen – schaltend) definiert werden. Die Definition bezieht sich auf alle 3 Eingänge gleichzeitig. Die Default- Einstellung ist PNP.

Bitte beachten:

- Unabhängig von der getroffenen Definition sind alle Funktionen „active HIGH“ und das Gerät wertet die positiven Flanken aus. Da bei NPN- Einstellung ein offener RESET- Eingang auf HIGH liegt, muß dieser daher stets extern auf GND-Potential gelegt werden, damit das Gerät arbeitsfähig ist. Andernfalls bleibt das Gerät permanent im Reset- Zustand.
- Bei Verwendung von 2-Draht NAMUR- Sensoren muß NPN angewählt werden. Der negative Pol des Sensors wird mit GND und der positive Pol mit dem entsprechenden Eingang verbunden.

1.1 Power supply

The unit accepts DC supply from 16V to 35V when using terminals 1 and 2, and the consumption depends on the level of the supply voltage (typical 80mA at 35V or 150mA at 16V, plus current taken from aux. output).

For AC supply, the terminals 0 VAC, 115 VAC or 230 VAC can be used. The total AC power is 7.5 VA. The diagrams show a dotted line for grounding to PE.

This connection is not really necessary, neither for safety nor for EMC. However, for some applications, it can be useful to ground the common potential of all signal lines.

When using this earthing option, please observe:

- *All terminals and potentials marked “GND“ will be earthed.*
- *Please avoid multiple earthing, i.e. when you use a DC power supply where the Minus is already connected to earth etc.*

1.2 Aux. voltage output

Terminal 7 provides an auxiliary output of 24VDC/150mA max. for supply of sensors and encoders.

1.3 Inputs A, B and Reset

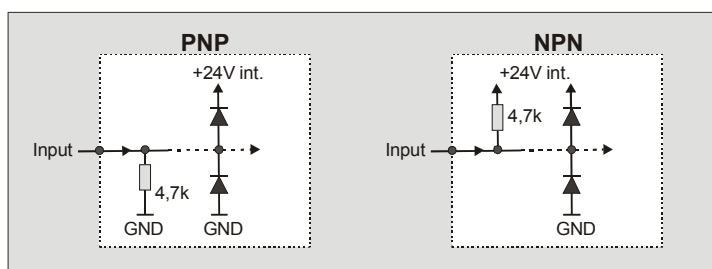
In the basic setup menu, these inputs can be configured to PNP (signal must switch to +) or to NPN (signal must switch to -). This configuration is valid for all three inputs at a time. The factory setting is always PNP.

Please note:

- *Independant of your setting, all functions of the unit are “active HIGH“ and the unit triggers to positive transitions (rising edge). Because, with NPN setting, open or unused inputs are HIGH, you must tie the Reset line to GND for operation. Otherwise, your unit will be in a continuous RESET state and cannot work.*
- *Where your use 2-wire NAMUR type sensors, please select NPN, connect the negative wire of the sensor to GND and the positive wire to the corresponding input.*

Typische Eingangsschaltung:

Typical input circuit:



Die Zähl Eingänge A und B verarbeiten Frequenzen bis zu 25 kHz. Die Minimum- Impulsdauer am Reset- Eingang ist 1 msec.

Counting inputs A and B are designed for input frequencies up to 25 KHz. The minimum pulse duration on the Reset input must be 1 msec.

Die Impulseingänge des Gerätes sind für eine Grenzfrequenz von 25 kHz und somit für elektronische Impulsgeber ausgelegt. Sollten Sie ausnahmsweise **mechanische Kontakte** als Impulsquelle benutzen, muß an den Anschlußklemmen zwischen GND(-) und dem entsprechenden Eingang (+) ein handelsüblicher, externer Kondensator angebracht werden. Bei einer Kapazität von 10µF wird die maximale Eingangsfrequenz auf 20 Hz bedämpft und damit die Prellung des mechanischen Schalters unterdrückt.

*All inputs are designed to receive impulses from an electronic impulse source. Where, exceptionally, you need to use **mechanical contacts**, please connect an external capacitor between GND (-) and the corresponding input (+). With a capacity of 10 µF, the maximum input frequency will reduce to 20 Hz and miscounting due to contact bouncing will be eliminated.*

1.4 Skalierbarer Analogausgang (nur WAY-DA)

1.4 Adjustable analogue output (WAY-DA only)

Es steht ein Spannungsausgang von 0 - +10V bzw. von -10V....+10V sowie ein separater Stromausgang 0/4 – 20 mA proportional zum Meßwert zur Verfügung. Beide Ausgänge beziehen sich auf GND- Potential. Die Polarität des Ausgangssignales richtet sich nach dem angezeigten Vorzeichen. Die Auflösung beträgt 14 Bit, die Reaktionszeit auf Meßwert-Veränderungen ist ca. 7 msec.

A voltage output is available, operating in a range of 0...+10V or -10V....+10V according to setting. At the same time, a current output 0/4 – 20mA is available. Both outputs refer to the GND potential and the polarity changes with the sign in the display. The outputs provide a 14 bits resolution and the response time to changes of the measuring value is approx. 7 msec.

Der Spannungsausgang ist mit 2 mA belastbar, die Bürde am Stromausgang darf zwischen Null und 300 Ohm liegen.

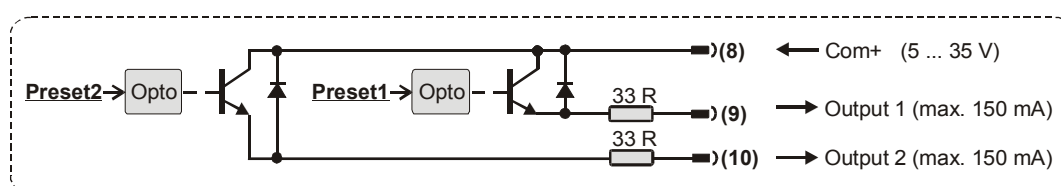
The maximum current of the voltage output is 2 mA, and the load on the current output can vary between 0 and max. 300 Ohms.

1.5 Optokoppler- Transistor- Ausgänge (nur WAY-DG)

1.5 Optocoupler (transistor) outputs (WAY-DG only)

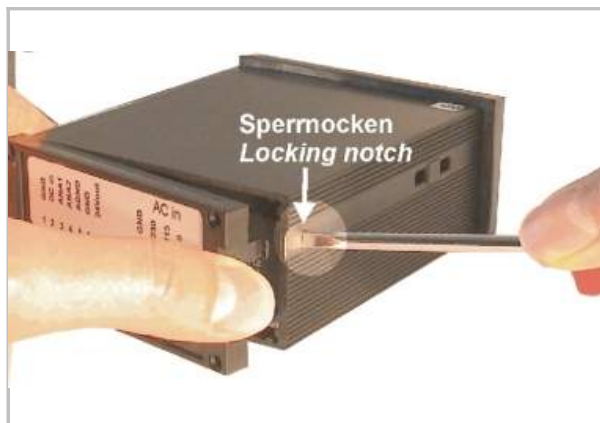
Das Schaltverhalten dieser potentialfreien Ausgänge ist programmierbar. Klemme 8 (COM+) muß mit dem positiven Pol der zu schaltenden Spannung verbunden werden. Der zulässige Spannungsbereich ist 5 – 35 Volt und der zulässige Maximalstrom 150 mA pro Ausgang. Beim Schalten induktiver Lasten wird eine zusätzliche, externe Bedämpfung der Spule durch eine Diode empfohlen.

The outputs provide programmable switching characteristics and are potential-free. Please connect terminal 8 (COM+) to the positive potential of the voltage you like to switch (range 5V....35V). You must not exceed the maximum output current of 150mA. Where you switch inductive loads, please provide filtering of the coil by means of an external diode.



1.6 Serielle RS232 / RS485-Schnittstelle (nur WAY-DR)

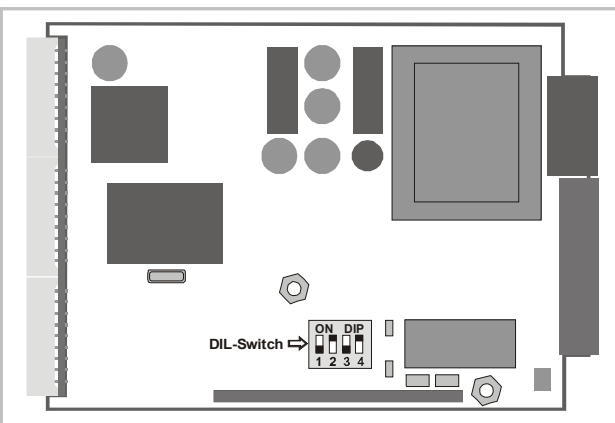
Ab Werk ist die serielle Schnittstelle auf RS232 konfiguriert. Eine Umstellung auf RS485 (2-Leiter) ist an einem internen DIL-Schalter möglich. Hierzu müssen die Schraub-klemmleisten abgesteckt und die Rückwand des Gerätes abgenommen werden. Danach kann die Platine nach hinten aus dem Gehäuse herausgezogen werden.



Abnehmen der Rückwand
Removal of the back plane

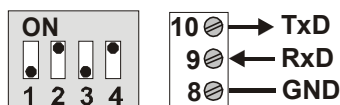
1.6 Serial RS232 / RS485 interface (WAY-DR only)

Ex factory the unit is set to RS232 communication. This setting can be changed to RS485 (2-wire) by means of an internal DIL switch. To access the DIL switch, you must remove the screw terminal connectors and the backplane. Then pull the print to the rear to remove the PCB from the housing.

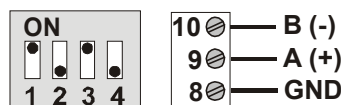


Lage des DIL-Schalters
Location of the DIL switch

RS232:



RS485:



Achtung!

- Niemals am DIL-Schalter die Schieber 1 und 2 oder die Schieber 3 und 4 gleichzeitig auf ON stellen!
- Nach Einstellung des Schalters Platine bitte vorsichtig in das Gehäuse zurückschieben, damit die Über-gabestifte zur frontseitigen Tastatur nicht beschädigt werden.

Warning!

- Never set DIL switch positions 1 and 2 or DIL switch positions 3 and 4 to ON at the same time!
- After setting the switch, shift the print carefully back to the housing, in order not to damage the front pins for connection to the front keypad plate.

2. Funktion der Programmertasten

Das Gerät wird über 2 frontseitige Tasten bedient. Die linke Taste (Mode/Enter) rollt die einzelnen Menüpunkte durch. Mit der rechten Taste (Set) wird ein entsprechender Menüpunkt angewählt, und die gewünschte Auswahl getroffen bzw. der zugehörige Zahlenwert verändert. Wiederum mit der Enter- Taste wird die Auswahl oder der Wert bestätigt und zum nächsten Menüpunkt weiter-geschaltet. **Zum Einstieg in die Programmierung muß ENTER für ca. 3 sec. betätigt werden.**

Bei numerischen Eingaben blinkt zunächst die kleinste Dekade. Durch Dauerbetätigung der Set-Taste kann der Zahlenwert der blinkenden Ziffer verändert werden (rundlaufender Scroll- Durchgang 0, 1, 2,9, 0, 1, 2 usw.). Bei Loslassen der Set- Taste bleibt der letzte Wert stehen und die nächst höhere Ziffer blinkt.

2. How to Operate the Keys

There are two keys on the front of the unit. The left key provides the "ENTER" function and the right key is used to scroll.

To start the menu, keep the ENTER key down for at least 3 seconds. Use the right key to scroll from one menu text to the next. Select the menu text by Enter. Scroll through the settings and confirm your choice by ENTER again.

Where you get to numeric entries, the low order digit will blink. Keep the scroll key down to increment this digit to the figure desired. When you release the scroll key, the next digit will blink for editing etc.

So können der Reihe nach alle Dekaden auf den gewünschten Wert eingestellt werden. Nach Einstellung der höchsten Dekade blinkt wieder die kleinste Dekade, so daß ggfs. noch Korrekturen durchgeführt werden können. Bei vorzeichenbehafteten Parametern scrollt die höchste Dekade nur zwischen den Werten „0“ (positiv) und „-“ (negativ).

Zur Speicherung des angezeigten Zahlenwertes wird die ENTER- Taste betätigt, womit das Gerät gleichzeitig auf den nächsten Menüpunkt wechselt.

Das Gerät schaltet von der Programmier- Routine in den normalen Arbeitsbetrieb zurück, wenn die linke Taste (Mode/Enter) mindestens 3 Sekunden lang betätigt wird.

Eine „time-out“- Funktion sorgt dafür, daß nach einer Betätigungspause von jeweils 10 Sekunden das Gerät automatisch eine Menüebene höher bzw. zurück in den Betriebszustand springt. Alle Eingaben, die zu diesem Zeitpunkt noch nicht mit ENTER bestätigt wurden, bleiben unberücksichtigt.

After setting the high order digit, the low order digit will blink again and you are free to make corrections

With parameters using a sign, the most significant decade can scroll only between “0” (positive value) and “-“ (negative value).

As soon as you have set all digits to the desired value, press ENTER to store the setting. This will also change over to the next parameter text. With parameters using a sign, the high order digit will only scroll between “0“ (positive) and “-, (negative). To exit the programming mode, keep again the “ENTER“ key down for at least 3 seconds.

When you do not touch any key for about 10 seconds, the “time-out“ routine will switch back to the previous menu level and finally to normal display operation. All changes that have not been confirmed by ENTER at this time will be rejected.

3. Grundeinstellungen

Die nachfolgend beschriebenen Einstellungen sind in der Regel einmaliger Art und sind nur bei der erstmaligen Inbetriebnahme notwendig. Zur besseren Übersicht wird in Abschnitt 3 und Abschnitt 4 die Parametrierung der reinen Anzeige WAY-DS beschrieben, wohingegen zusätzliche Einstellmöglichkeiten für Ausführungen mit Analogausgang oder Grenzwertüberwachung später erklärt werden.

Das Grundmenü beinhaltet die Auswahl der Gerätefunktion, die Eingangsdefinition PNP/ NPN sowie die gewünschte Helligkeit der Digitalanzeige. **Das Grundeinstell-Menü wird aktiviert, wenn für mindestens 3 Sekunden beide frontseitigen Tasten gleichzeitig betätigt werden.**

3. Basic Settings

The subsequent settings are of unique nature and must only be made upon the very first setup. Sections 3. and 4. describe all parameters of the “display only“ unit WAY-DS, and supplementary settings for WAY-DA and WAY-DG are explained later.

The basic setup selects the desired operation mode of the unit, the input characteristics PNP/NPN and the desired brightness of the LED display.

To access the basic setup, press both of the front keys at a time for at least 3 seconds.

Type: Funktion des Gerätes als

RPM: Tachometer/ Frequenzmesser (4.1)

Time: Durchlaufzeit/Backzeit-Anzeige (4.2)

Timer: Stoppuhr (4.3)

Count: Positionszähler, Ereigniszähler (4.4)

Speed: Geschwindigkeitsanzeige aus Laufzeit (4.5)

Char: Charakteristik der Impulseingänge

NPN: gegen – schaltend

PNP: gegen + schaltend

Bright: Helligkeit Anzeige 20%, 40%, 60% 80% und 100%

TYPE RPM

Type: Operation Mode

RPM: tachometer, frequency meter (4.1)

Time: baking/processing time(4.2)

Timer: stopwatch

Count: position or event counter (4.4)

Speed: speed from differential time

Char: Characteristics of inputs

NPN: switch to “-“

PNP: switch to “+“

Bright: brightness of display 20%, 40%, 60%, 80%, 100%.

Time

Timer

Count

Speed

Char

NPN

Bright

Code: Zugriffssperre für die Tastatur
Tastatur immer freigeschaltet
Tastatur für alle Funktionen gesperrt
Tastatur gesperrt mit Ausnahme der Vorwahlwerte Pres 1 und Pres 2 (nur WAY-DG)

Code

no

ALL

P_FREE

Code: Code locking of the keypad
Front keys enabled all the time
Front keys disabled for all functions
Front keys disabled, except for access to Preset values Pres 1 and Pres 2 (WAY-DG only)

4. Einstellung der Betriebsparameter

Wenn die vorgenannten Grundeinstellungen getroffen sind, kann durch Betätigung der linken Taste (Mode/Enter) das Parametermenü aufgerufen werden (mindestens 3 Sekunden). Es erscheinen nur diejenigen Parameter, die für die gewählte Anwendung relevant sind. Der Ausstieg aus dem Parameter-Menü erfolgt durch eine Betätigung der Mode/Enter-Taste länger als 3 Sekunden, oder automatisch über time-out.

Wenn die Code-Sperre für die Tastatur eingeschaltet wurde, erscheint bei Tastaturbetätigung zunächst die Anzeige

Die Tastatur wird freigeschaltet, wenn innerhalb von 10 Sekunden die Tastenfolge



einggegeben wird. Ansonsten kehrt das Gerät automatisch zur normalen Anzeige zurück

4. Operational registers

After the basic setup, you can access the operational parameters by pressing ENTER for at least 3 seconds. You will only find those parameters that are relevant for your mode of operation. To exit the menu, keep again ENTER down for at least 3 seconds, or just wait for the time-out.

When the code locking of the keypad has been switched on, any key access first results in display of

To access the settings, within 10 seconds you must now press the key sequence

otherwise the unit automatically will return to the normal display mode.

4.1 RPM, Betrieb als Tachometer und Frequenzzähler (Input A = aktiver Eingang, Input B = unbenutzt)

Frequenz: Stellen Sie hier einen für ihre Anwendung typischen Frequenzwert im Bereich von 1Hz bis 25 000 Hz ein.

FREQ

Frequency: Set a typical frequency that will come up with your application. Range 1 Hz to 25 000 Hz

Display: Stellen Sie hier den Zahlenwert ein, den Sie bei obiger Frequenz auf der Anzeige sehen möchten.

DISP

Display: Set the value you would like to see on your display with above frequency at the input.

Decimal point: Wählen Sie die gewünschte Stellung des Dezimal-punktes entsprechend den im Display erscheinenden Formaten.

dPoint

Decimal point: Select the desired position like shown in the display

Wait: Wie lange soll das Gerät bei Ausbleiben der Eingangsimpulse warten, bis die Anzeige auf 0000 geht? Geben Sie hier die gewünschte Wartezeit in Sekunden ein.

WAIT

Wait: Define a "waiting time", this is the time in seconds that the unit will wait from one input pulse to the next, before it sets the display to zero.

Filter: Zuschaltbare Mittelwertbildung zur Vermeidung von Anzeige-schwankungen bei unstablen Eingangsfrequenzen.

FILTER

OFF

16

Filter: Selectable average filter to suppress unstable display with unsteady input frequencies.

OFF: Keine Mittelwertbildung.
2, 4, 8, 16 = Zahl der fließenden Mittelwertzyklen.

OFF: No filtering
2, 4, 8, 16 = number of floating average cycles.

Bei Geräten der Ausführung WAY-DA kann die Drehzahl auch mit einem drehrichtungs-abhängigen Vorzeichen angezeigt werden. Hierzu siehe 5.

Units of version WAY-DA allow to display speed also with a sign for the direction of rotation. See item 5.

4.2 Time, Betrieb als Backzeit- und Durchlaufzeit- Anzeige (reziproke Drehzahl) (Input A = Frequenzeingang, Input B = unbenutzt)

Display- Format: Wählen Sie zwischen vollen Sekunden, vollen Minuten, Minuten: Sekunden (9999:59) oder Minuten mit zwei dezimalen Kommastellen. Der Dezimalpunkt stellt sich durch die Formatwahl automatisch ein.

Frequenz: Stellen Sie hier einen für ihre Anwendung typischen Frequenzwert im Bereich von 1 Hz bis 25 000 Hz ein.

Display: Stellen Sie hier den Zahlenwert ein, den Sie bei obiger Frequenz auf der Anzeige sehen möchten.

Wait: Wie lange soll das Gerät bei Ausbleiben der Eingangsimpulse warten, bis die Anzeige auf 0000 geht? Geben Sie hier die gewünschte Wartezeit in Sekunden ein.

Filter: Zuschaltbare Mittelwertbildung zur Vermeidung von Anzeigeschwankungen bei unstablen Eingangsfrequenzen.

OFF: Keine Mittelwertbildung.
2, 4, 8, 16 = Zahl der fließenden Mittelwertzyklen.

d SFOr SEC
 00
 00
 00

FrEQU

d SPL

LJA t

F LER
 OFF
 16

4.3 Timer, Betrieb als Stoppuhr

Bitte beachten Sie bei dieser Betriebsart, daß offene NPN- Eingänge grundsätzlich „HIGH“ und offene PNP- Eingänge grundsätzlich „LOW“ sind!

Base: Wählen Sie die zur Messung gewünschte Zeitbasis bzw. Auflösung:

- Millisekunden
- 1/100 Sekunden
- 1/10 Sekunden
- volle Sekunden
- Minuten mit 2 Dezimalstellen
- Minuten mit einer Dezimalstelle
- Stunden:Minuten: Sekunden

BASE SEC.000
 SEC.00
 SECO
 SEC
 00
 0
 H-0-5

Start: High_Low: Zeitzählung läuft, solange Input A „HIGH“ ist.

Start_Stop: Ansteigende Flanke an Input A startet Zeitmessung, ansteigende Flanke an Input B stoppt Zeitmessung.

A_StSP: Periodendauer-Messung. Zeigt zyklisch die Zeitdauer zwischen zwei ansteigenden Flanken an Input A an.

Reset: NO: Zeitzählung arbeitet addierend, kein automatisches Reset bei nächstem Start. Nulleinstellung muß über Reset- Eingang erfolgen.

StArt H .Loo

St.SP

A.StSP

rESEt no

4.2 Time, display of baking or processing time (reciprocal speed) (Input A = frequency input, Input B not in use)

Display Format: Select between seconds, minutes, minutes and seconds or minutes with two decimal positions. This will also automatically set your decimal point to the proper place.

Frequency: Set a typical frequency that will come up with your application. Range 1 Hz to 25 000 Hz.

Display: Set the value you would like to see on your display with above frequency at the input.

Wait: Define a “waiting time“, this is the time in seconds that the unit will wait from one input pulse to the next, before it sets the display to zero.

Filter: Selectable average filter to suppress unstable display with unsteady input frequencies.

OFF: No filtering
2, 4, 8, 16 = number of floating average cycles.

4.3 Timer, stopwatch

Please be aware that open NPN inputs are always “HIGH“ and open PNP inputs are always “LOW“.

Base: Select the time base (resolution) for your application.

- Milliseconds
- 1/100 seconds
- 1/10 seconds
- integer seconds
- minutes with two decimals
- minutes with one decimal
- hours:minutes:seconds

Start: High_Low: Time count active while input A is HIGH

Start_Stop: Rising edge on input A starts count. Rising edge on input B stops count.

A_StSP: Period time measurement. Repeating display of the time between two rising edges on input A

Reset: No: Time count cumulates with every new start. No automatic Reset. Use the Reset input to set zero.

YES: Mit jedem Start beginnt die neue Zeitzählung automatisch bei Null.

Latch: NO: Der Zeitablauf ist in der Anzeige sichtbar.

YES: Die Anzeige speichert das Endergebnis der letzten Zeitmessung, während die neue Messung im Hintergrund abläuft.

YES

Yes: Every start initializes a new count starting from zero.

LATCH no

Latch: No: Real time display, count visible.

YES

Yes: Display shows final count result after every Stop. Timer counts in the background

4.4 Count, Betriebsart als Zähler

Mode: A_Bdir: Eingang A ist der Zähl-
eingang. Eingang B bestimmt die Zähl-
richtung: LOW = vorwärts HIGH = rück-
wärts

mode A_bdir

Mode: A_Bdir: Input A counts and input B selects the counting direction (LOW = increment, HIGH = decrement)

AuB: Summe, zählt Impulse A + Impulse an B.

A u B

AuB: Summing mode, count = A + B.

A-B: Differenz, zählt Impulse an A – Impulse an B

A - B

A-B: Differential count A – B

A_B.1: Vor/Rückwärtszähler für Impulse mit 2x90° Versatz, einfache Flankenbewertung (x1).

A_b .1

A_B.1: Quadrature up/down counter A/B with single edge count (x1)

A_B.2: Vor/Rückwärtszähler für Impulse mit 2x90° Versatz, doppelte Flankenbewertung (x2)

A_b 2

A_B.2: Quadrature up/down counter A/B with double edge count (x2)

A_B.4: Vor/Rückwärtszähler für Impulse mit 2x90° Versatz, vierfache Flankenbewertung (x4)

A_b 4

A_B.4: Quadrature up/down counter A/B with x4 edge count.

Factor: Impulsbewertungsfaktor 0,0001 – 9,9999. Bei Einstellung von z.B. 1,2345 zeigt das Gerät nach 10 000 Eingangsimpulsen den Wert 12 345.

Factor

Factor: Impulse scaling factor 0.0001 – 9.9999. Example: setting 1.2345 results in display of 12 345 after 10 000 input pulses.

Set: Setzwert –199 999...0...999 999. Bei einem Reset- Befehl wird der Zähler auf den hier eingestellten Grundwert gesetzt.

SET

SET: Every Reset input will set your display to the value entered here. Range – 199 999...0...999 999.

Reset: Definiert die Art des Reset- Befehls: **NO:** Kein Setzen/ Rücksetzen möglich.

rESEt no

Reset: Select, how you would like to set/reset the counter. **NO:** No set/reset possible.

Front: Setzen/Rücksetzen über frontseitige SET-Taste.

Front

Front: Set/reset by the right front key

Extern: Setzen über Reset-Eingang.

E_tErn

Extern: Set reset by remote signal to the Reset input.

Fr u E: Setzen/Rücksetzen über frontseitige Taste und über Reset- Eingang.

Fr u E

Fr u E: Set/reset by front key and external input.

Dpoint: Setzt den Dezimalpunkt auf die im Display gezeigte Stelle.

dPo int 000000

Dpoint: Sets your decimal point to the desired place.

Hinweis:

Der Zähler kann nur Werte zwischen -199999 und 999999 darstellen. Liegen die Werte außerhalb dieses Bereiches, so wird angezeigt.

Notice:

The counter can only show values between -199 999 ... 999 999. For all values outside of this range the unit will display .

4.5 Speed, Geschwindigkeitsanzeige aus Laufzeitmessung

Bei dieser Betriebsart dient Eingang A als Starteingang und Eingang B als Stoppeingang für eine Laufzeitmessung. Das Gerät ermittelt daraus die Geschwindigkeit eines passierenden Objekts.

Time: Geben Sie hier eine typische Laufzeit ein. Einstellbereich 000.001 bis 999.999 Sekunden.

Time

Displ: Geben Sie hier ein, welche Geschwindigkeit das Gerät bei obiger Referenzzeit anzeigen soll.

Displ

Dpoint: Setzt den Dezimalpunkt auf die im Display gezeigte Stelle.

Dpoint 000000

Wait: Wie lange soll das Gerät nach einer Messung warten, bis die Anzeige auf 0000 geht? Geben Sie hier die gewünschte Wartezeit in Sekunden ein. Bei Eingabe "0" bleibt der letzte Anzeigewert ohne Nullstellung solange eingefroren, bis aus neu eingegangenen Impulsen eine neue Geschwindigkeit berechnet wurde.

Wait

4.5 Speed from differential time between a Start and a Stop input

Input A operates as a start input and input B operates as a Stop input. The differential time between start and stop will be converted into the speed of the passing object.

Time: Enter a typical delay time you expect between start and stop. Range 0.001 sec to 999.999 sec.

Displ: Enter the speed you would like to see in the display when an object passes with above time.

Dpoint: Sets your decimal point to the desired place.

Wait: How long should the last result remain in the display before it returns to zero! Set the desired waiting time. With setting "0" the display will freeze and wait until to the next measuring cycle.

5. Zusätzliche Parameter bei Geräten mit 5. Additional Settings for Units with Analogue Output (WAY-DA)

Hier erscheinen bereits im Grundeinstellmenü die folgenden, zusätzlichen Basis- Parameter:

A-Char:

Ausgangs-Characteristic Wählen Sie zwischen +/- 10Volt (bipolar), 0-10V (nur positiv), 0-20mA oder 4-20mA.

A-Char - 10_10
0_10
0_20
4_20

A-Char:

Analogue Characteristics. Select between +/- 10V, 0...+10V (positive only), 0-20mA or 4-20mA.

Wenn das bipolare Ausgangsformat (+/- 10Volt) angewählt wird, muß an den Impulseingängen A und B ein zweispuriges Signal mit Phasenversatz anliegen. Die Polarität des Ausgangs folgt dem Vorzeichen in der Anzeige. (Betrieb als Zähler oder als Drehzahl- Anzeige mit Drehrichtungserkennung)

Where you set the output to +/- 10 Volts, your input signals A/B must be of quadrature type with phase displacement. The polarity of the output follows the sign in the display (operation as a counter or as a speed display with detection of direction of rotation).

Offset: Stellen Sie den Wert auf 0, wenn ihr Analogausgang bei Null (bzw. 4mA) beginnen soll. Wenn Sie einen anderen Nullpunkt wünschen, ist dieser hier einzugeben (Eingabe von z.B. 5.000 bedeutet, daß der Analogausgang im Nullzustand bereits 5 Volt Ausgangsspannung liefert).

Offset

Gain: Stellen Sie hier den gewünschten Hub ein. Eine Einstellung von 1000 entspricht einem Bereich von 10 Volt bzw. 20mA, eine Einstellung von z.B. 200 reduziert den Hub auf 2 Volt bzw. 4mA.

Gain

Offset: Set this register to "0" when your output range should begin at zero (or 4mA) If you desire another initial output value, set this register correspondingly. Setting 5.000 means your output will start at 5 Volts instead of zero.

Gain: Set the analogue stroke you desire: Setting 1000 means 10 Volts or 20mA. Setting 200 reduces the stroke to 2 Volts or 4mA. Full scale output = Offset + Gain.

Über die zusätzlich im normalen Einstellmenü erscheinenden Parameter **Anabeg** (Analog-Beginn) und **Anaend** (Analog-Ende) können Sie einen Ausschnitt des gesamten Meßbereiches auf den gewählten Analogbereich abbilden. Wenn Sie z.B. Anabeg auf -1500 und Anaend auf 2100 einstellen, erzeugt der Analogausgang bei Anzeige -1500 den zuvor definierten Anfangswert und bei Anzeige 2100 den zuvor definierten Endwert.

AnAbEG

AnAEnd

In the operational menu you will find two additional parameters: **Anabeg** sets the display value where the analogue output should begin and **Anaend** sets the display value for full scale output. Where you set Anabeg to -1500 and Anaend to 2100, your output will generate the start value (like defined before) at a display of -1500 and the full scale value at a display value of 2100.

6. Zusätzliche Parameter bei Geräten mit Grenzwertvorgaben (WAY-DG)

Im Grundeinstell-Menü erscheinen zusätzlich die folgenden Parameter. Soweit Wischimpulse programmiert werden, beträgt die Impulszeit des Ausganges jeweils 300 msec (Fixwert, nur werksseitig veränderbar).

CHAR 1

CHAR 2

Mit den Einstellungen „Char1“ und „Char2“ kann die Schaltcharakteristik für Ausgang 1 bzw. Ausgang 2 entsprechend der untenstehenden Tabelle vorgegeben werden.

Mit den Parametern „Hyst1“ und „Hyst2“ kann jedem der beiden Ausgänge zusätzlich noch eine Schalthysterese zugeordnet werden.

Die Schalthysterese ist nur wirksam in den Betriebsarten RPM (Tachometer) und Time (Backzeit-Anzeige).

Die Arbeitsrichtung der Schalthysterese hängt von der Vorgabe der Schaltcharakteristik „GE“ bzw. „LE“ ab und ist im nachstehenden Bild erklärt.

6. Additional settings for Units with Pre-sets (WAY-DG)

The basic setup menu provides the following additional parameters. Where you program impulse outputs, the impulse duration will always be 300msec (factory adjustable only).

HYST 1

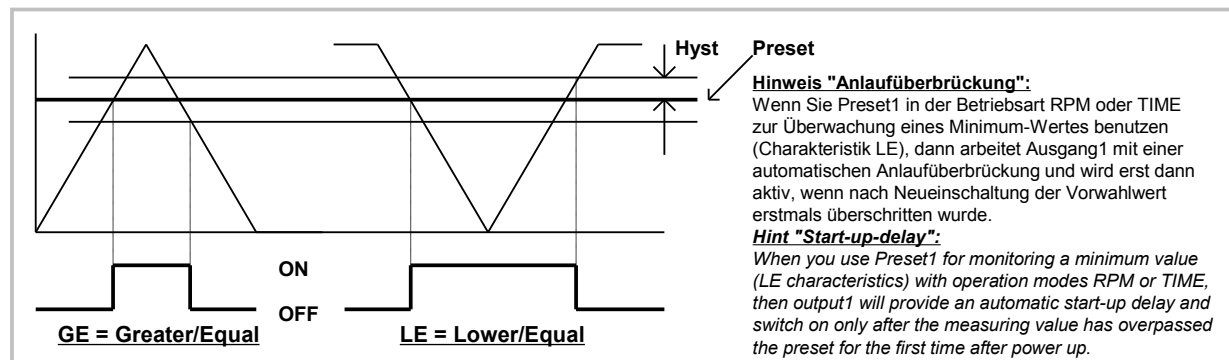
HYST 2

The settings “Char 1“ and “Char2“ select the switching characteristics of output 1 and output 2 according to the following table.

Parameters “Hyst1“ and “Hyst2“ allow to assign a switching hysteresis to each of the two outputs.

This hysteresis is only active with the operation modes RPM (tachometer) and Time (baking time)

The direction of operation of the hysteresis depends on the selected switching characteristics “GE“ or “LE“ as explained in the drawing below.



GE: Greater/Equal. Ausgang wird statisch aktiv, wenn Anzeigewert größer oder gleich Vorwahlwert ist.

LE: Lower/Equal. Ausgang wird statisch aktiv, wenn Anzeigewert kleiner oder gleich Vorwahlwert ist.

GE: Greater/Equal. Ausgang wird dynamisch aktiv, wenn Anzeigewert den Vorwahlwert überschreitet (Wischimpuls).

CHAR 1 | .J GE

.J LE

.N GE

GE: Greater/Equal: static "ON" signal when display value is greater or equal preset.

LE: Lower/Equal: static "ON" signal when display value is lower or equal preset.

GE: Greater/Equal: Impulse output when display overpasses preset

GE: Lower/Equal. Ausgang wird dynamisch aktiv, wenn Anzeigewert den Vorwahlwert unterschreitet (Wischimpuls).

Res: Wischimpuls und automatisches Reset auf Null bei Erreichen/Überschreiten von Vorwahlwert 1.

Set: Wischimpuls und automatisches Setzen auf Vorwahl 1 bei Erreichen/Überschreiten von Null.

Wie oben

Wie oben

Wie oben

Wie oben

Ausgang schaltet statisch, wenn der Meßwert den Wert von

Vorwahl 1 – Vorwahl 2 erreicht*)

Ausgang schaltet dynamisch, wenn der Meßwert den Wert von

Vorwahl 1 – Vorwahl 2 erreicht*)

*) Dient zur Erzeugung eines „Vorsignals“ in festem Abstand von einem Hauptsignal (z.B. Kriechgang-Stop), indem der Schaltungspunkt von Ausgang 2 jeder Verstellung von Vorwahl 1 automatisch folgt.

Die Vorwahlwerte selbst werden jeweils am Anfang des normalen Bedienmenüs abgefragt bzw. vorgegeben.

Im Betrieb kann der Zustand der beiden Schaltausgänge jederzeit abgefragt werden. Hierzu wird nur kurz die ENTER-Taste angetippt. Das Display zeigt dann für ca. 2sec. eine der folgenden Informationen:

7. Zusätzliche Parameter bei Geräten mit serieller Schnittstelle (WAY-DR)

Im Grundeinstellung- Menü werden die Grundparameter der Schnittstelle definiert. Dazu gehören die Baudrate, das Datenformat und die serielle Geräteadresse. Die Werkseinstellungen sind jeweils in Klammern angegeben.

Seriellles Datenformat (7 E 1):

Das erste Zeichen gibt die Anzahl der Datenbits an, das zweite Zeichen steht für Parity „Even“, „Odd“ oder kein Parity-Bit. Das dritte Zeichen gibt die Anzahl der Stop-Bits an.

5-Form	7 E 1
	7 E 2
	7 O 1
	7 O 2
	7 no 1
	7 no 2
	8 E 1
	8 O 1
	8 no 1
	8 no 2

LE: Lower/Equal: Impulse output when display underpasses preset

.N. LE

Res: Impulse output and automatic Reset to zero when display reaches preset 1.

.JrES

Set: Impulse output and automatic setting to preset 1 when display reaches zero.

.N. SEt

See above

.J LE

See above

.N. GE

See above

.N. LE

See above

.J 1-2

Output switches ON when display reaches the value of Preset 1 – Preset 2 *).

.N. 1-2

Impulse output when display reaches the value of Preset 1 – Preset 2 *)

*) Serves to generate an anticipation signal at a fixed distance to the preset 1 signal. The anticipation automatically follows the setting of preset 1.

PRE5_1

Setting of the preset values uses the texts Pres1 and Pres2 which appear first when accessing the menu.

PRE5_2

1.2off

During normal operation, it is possible to check for the actual states of the outputs. To do this, press shortly the ENTER key. For about 2 seconds, the display will then show one of the following messages:

1.2on

1 on

2on

7. Additional settings for Units with serial interface (WAY-DR)

The basic setup menu contains the main parameters of the serial interface configuration, like Baudrate, Data Format and Unit Number. The factory settings are shown in parenthesis

Serial data format (7 E 1):

The first character indicates the number of data bits. The second character specifies Parity “Even” or “Odd” or “none” and the third character indicates the number of Stop bits.

Baudrate (9600):

Es können die nebenstehenden Baudraten gewählt werden:

S-bAUD	9600
	4800
	2400
	1200
	600
	19200
	38400

Baudrate (9600):

The following Baud rates shown beside can be selected:

Serielle Geräte-Adresse (11):

Den Geräten können Adressen zwischen 11 und 99 zugeordnet werden.

Werkseinstellung = 11.

Adressen die eine "0" enthalten sind nicht erlaubt, da diese als Gruppen- bzw. Sammeladressen verwendet werden.

S-Unit

Serial Unit Number (11):

You can choose any address number between 11 and 99.

The address must not contain a "0" because these numbers are reserved for collective addressing.

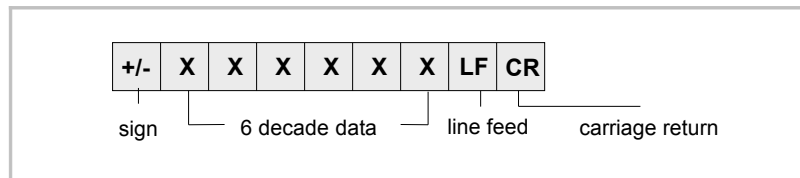
Serieller Timer (0.100):

Wenn die Schnittstelle mit dem nachfolgenden Parameter auf „Print“ eingestellt wird, sendet das Gerät zyklisch alle x,xxx Sekunden einen String, der aus den folgenden ASCII-Zeichen besteht:

S-t int

Serial Timer (0.100):

When the subsequent parameter is set to "Print" mode, this timer generates automatic transmission cycles every x.xxx seconds. The string consists of the following sequence of ASCII characters:



Serieller Mode:

PC: Kommunikation gemäß dem Drivecom-Protokoll nach ISO 1745*

Print: siehe oben

S-Mode PC
Print

Serial mode:

PC: Communication according to the Drivecom standard protocol ISO 1745*

Print: see above

Serieller Register-Code (101):

Spezifiziert die Codestelle des Parameters, dessen Daten ausgelesen werden sollen. Der Register-Code für den vom Gerät angezeigten, aktuellen Messwert ist 101 und wird beim PC-Protokoll mit den ASCII-Zeichen „:“ und „1“ dargestellt.

S-Code

Serial register code (101):

Specifies the code number of the register that should appear in the data string. For readout of the actual measuring value the code number is 101, which with PC mode is represented by the ASCII characters ":" and "1"

* Das Protokoll benutzt zur Anfrage eines Wertes den nachfolgend beschriebenen Request-String (Beispiel: Anfrage bei Unit-Nummer 11 nach dem Inhalt des Registers mit dem Code 101 = Aktueller Messwert)

* This protocol uses the following string to request for data. The example shows how to request unit number 11 for the content of the register with register code 101 (actual display value)

EOT	...	AD1	AD2	C1	C2	ENQ		EOT: Control character
(04)		(31)	(31)	(3A)	(31)	(05)	Hex-Code	AD1: Unit address, high byte
(EOT)		(1)	(1)	(:)	(1)	(ENQ)	ASCII-Code	AD2: Unit address, low byte
0000 0100		0011 0001	0011 0001	0011 1010	0011 0001	0000 0101	Binary	C1: Register code, high byte
								C2: Register code, low byte
								ENQ: Control character

Wenn die zu übertragenden Messdaten xxxx im Beispiel den Zahlenwert „-180“ haben, lautet die Antwort des Gerätes:

When in our example the measuring data xxxx would have a value of „-180“, the unit would respond with the following string:

STX	C1	C2	x	x	x	x	ETX	BCC	
(02)	(3A)	(31)	(2D)	(31)	(38)	(30)	(03)	(1C)	Hex-Code
(STX)	(:)	(1)	(-)	(1)	(8)	(0)	(ETX)		ASCII-Code
0000 0010 0011 1010 0011 0001 0010 1101 0011 0001 0011 1000 0011 0000 0000 0011 0001 1100									Binary

Vornullen werden nicht übertragen.
 BCC ist ein „Block-Check-Character“, der sich durch ein Exklusiv-Oder aller Zeichen zwischen einschließlich C1 und ETX ergibt.
 Bei fehlerhaftem Anfragestring antwortet das Gerät nur mit STX C1 C2 EOT oder mit NAK.

Leading zeros will not be transmitted.
 BCC represents a „Block Check Character“ which results from the Exclusive-Or of all characters between C1 and ETX (inclusively).
 With incorrect request strings, the unit only responds STX C1 C2 EOT or just NAK.

8. Setzen aller Parameter auf Default-Werte

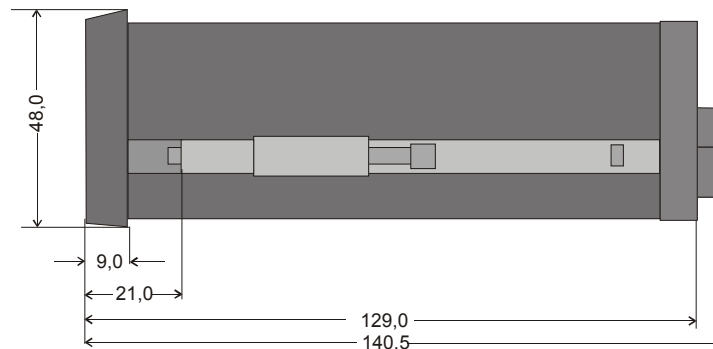
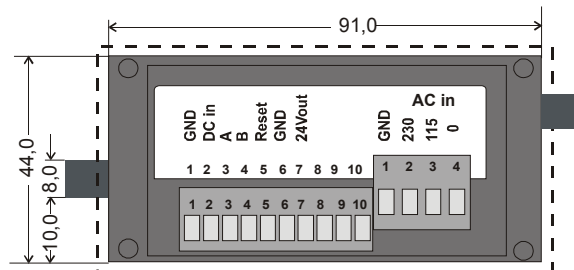
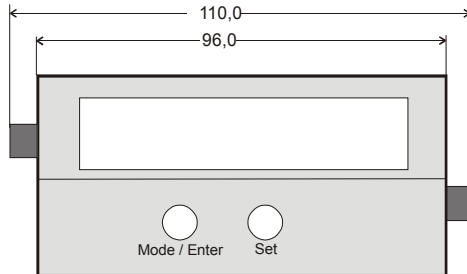
8. Set all register to “Default”

Sie können jederzeit bei Bedarf sämtliche Parameter des Gerätes auf die ursprünglich werkseitig eingestellten Default- Werte zurücksetzen.
 Schalten Sie hierzu die Stromversorgung des Gerätes aus, drücken Sie ENTER-Taste, und schalten Sie die Stromversorgung bei gedrückte ENTER-Taste ein. Damit ist der Grundzustand der Parametrierung wieder hergestellt. Die Default- Einstellungen sind aus der nachstehenden Liste ersichtlich.

At any time you can return all settings to the factory default values.
 To do this, switch power off, press the ENTER key on the front and keep it down while you switch power ON again.
 The factory default settings are shown in the list at the end of this manual.

9. Maßbilder

9. Dimensions



10. Technische Daten

Nennspannung AC
Supply voltage AC
Nennspannung DC
Supply voltage DC
Stromaufnahme (ohne Geber)
Consumption (without sensor)
Anschlußleistung
AC Power
Hilfspannung für Impulsgeber
Aux. output for sensors
Eingänge
Inputs
Stromaufnahme Eingänge
Input currents
Eingangsspiegel HTL
Input level HTL
Max. Eingangsfrequenz
Max. input frequency
Genauigkeit Frequenzmessung
Accuracy
Analogausgang (WAY-DA)
Analogue output (WAY-DA)
Auflösung
Resolution
Genauigkeit
Accuracy
Umgebungstemperatur
Ambient temperature
Gehäuse
Housing
Anzeigen
Display
Schutzart
Protection class

Schalttafel-Ausschnitt
Panel cut out
Anschlussklemmen
Terminals
Schaltausgänge (WAY-DG)
Switching outputs (WAY-DG)
EMV
EMC
CE
CE

10. Technical Data

115/230 V (+/- 12,5 %)
24V (16 – 35V)
18V : 120mA, 24V : 95 mA, 30V : 80mA
7,5 VA
24V DC, +/- 15%, 150mA (AC + DC supply)
3 (PNP/NPN/Namur), A/B = Impulse, C = Reset
5,1 mA / 24V (Ri = 4,7 kOhm)
Low: 0...3,5V, High: 9...35V
Counter A/B: 100kHz
Tacho etc.: 25 kHz, Input C = 1kHz (1msec.)
+/- 1 ppm +/- 1 Digit
0/4...20mA, 0...+/- 10V
14 Bits + Sign
0,1%
0° - 45° (operation), -25° - +70° (Storage)
Norly UL94 – V-0
6 Digit, LED, high- efficiency orange, 15mm
Front IP65, Rear IP20

91 x 44mm
Signals max. 1.5 mm², AC power max. 2.5 mm²
PNP, max. 35 volts, max. 150 mA
Emission: EN 50081-1
Immunity: EN 61000-6-2
see conformity declaration

11. Parameter-Liste

11. Parameter List

Bezeichnung	Text	Min - Wert	Max - Wert	Default - Wert	Stellen	Zeichen	Ser. Code
Betriebsmode	tYPE	0	4	0	1	0	00
NPN / PNP	CHAr	0	1	1	1	0	01
Helligkeit	briGht	0	4	0	1	0	02
Tastatursperre	Code	0	2	0	1	0	03
Frequenz	FrEqu	1	25000	1000	5	0	04
Anzeige bei Freq.	diSPL	1	99999	1000	5	0	05
Dezimalpunkt	dPoint	0	5	3	1	0	06
Rückstellzeit	WAit	0,1	99,9	1,0	3	1	07
Mittelwert	FiLtEr	0	4	0	1	0	08
Anzeigeformat	diSFor	0	3	0	1	0	09
Frequenz	FrEqu	1	25000	100	5	0	10
Anzeige bei Freq.	diSPL	1	999999	100	6	0	11
Rückstellzeit	WAit	0,1	99,9	5,0	3	1	12
Mittelwert	FiLtEr	0	4	0	1	0	13
Auflösung	bASE	0	6	0	1	0	14
Start / Stop	StArt	0	2	1	1	0	15
Auto-Reset	rESEt	0	1	0	1	0	16
Speicheranzeige	LAtCh	0	1	0	1	0	17
Zähler-Mode	modE	0	5	3	1	0	18
Faktor	FActor	0,0001	9,9999	1,0000	5	4	19
Setzwert	SEt	-199999	+999999	0	+/- 6	0	20
Reset / Set	rESEt	0	3	3	1	0	21
Dezimalpunkt	dPoint	0	5	0	1	0	22
Messzeit	timE	1	999999	1000	6	0	23
Anzeigewert bei Mes.	diSPL	1	999999	1000	6	0	24
Dezimalpunkt	dPoint	0	5	0	1	0	25
Rückstellzeit	WAit	0,0	99,9	10,0	3	1	26
Vorwahl 1	PrES 1	-199999	+999999	10000	+/- 6	0	27
Vorwahl 2	PrES 2	-199999	+999999	5000	+/- 6	0	28
Vorwahlmode 1	CHAr 1	0	5	0	1	0	29
Vorwahlmode 2	CHAr 2	0	5	0	1	0	30
Schalthyterese 1	HYS1	0	99999	0	5	0	31
Schalthyterese 2	HYS2	0	99999	0	5	0	32
Analog Anfang	An-bEG"	-199 999	+999 999	0	+/- 6	0	33
Analog Endwert	An-End	-199 999	+999 999	10000	+/- 6	0	34
Analog Mode	A-CHAr	0	3	0	1	0	35
Offset	OFFSEt	-9,999	9,999	0,000	+/- 4	3	36
Gain	GAin	00,00	99,99	10,00	4	2	37
Ser. Format	S-Form	0	9	0	1	0	92
Baudrate	S-bAUd	0	6	0	1	0	91
Ser. Adresse	S-Unit	0	99	11	2	0	90
Ser. Timer	S-tim	10	9999	100	4	3	38
Ser. Betriebsart	S-mod	0	1	0	1	0	39
Register-Code	S-CodE	100	120	101	3	0	40

Preisliste:

WAY-DS	nur Anzeige	230 €
WAY-DA	mit Analogausgang	270 €
WAY-DG	mit Grenzwerte	245 €
WAY-DR	Mit RS232	255 €