

MESSVERSTÄRKER FÜR LVDT

Links zu kompatiblen Sensoren:

LV Serie

LVIG Serie

LVISM Serie

LVPH Serie



LVA SERIE

Key-Features:

- Messverstärker für LVDTs
- Ausgangssignal: 0...10 V, 4...20 mA
- Empfindlichkeit: 200 mV, 500 mV, 1000 mV, 1500 mV, 1900 mV (weitere auf Anfrage)
- Sensorversorgung: 3 V (weitere auf Anfrage)
- Trägerfrequenz: 2,5 kHz, 5 kHz, 20 kHz (weitere auf Anfrage)
- Hutschienenmontage
- Schutzklasse IP40
- Temperaturbereich -25...+85 °C

Inhalt

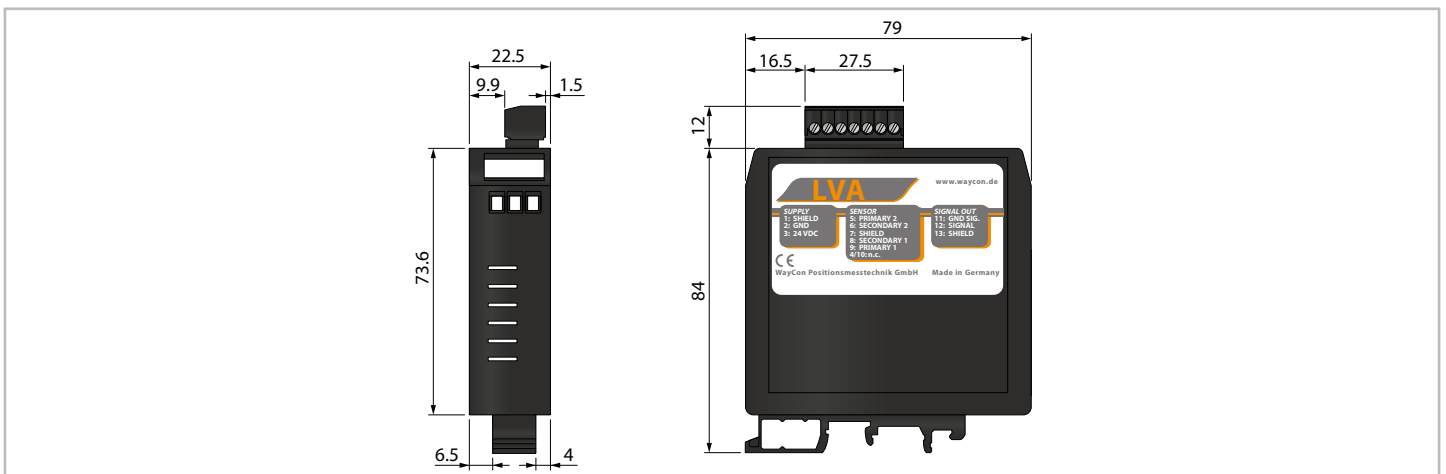
Technische Daten.....	2
Technische Zeichnung	2
Elektrischer Anschluss.....	2
Bestellcode.....	3

TECHNISCHE DATEN

Ausgang		0...10 V / 4...20 mA
Linearität ¹⁾	[% F.S.]	<±0,01
Rauschen	[mVRMS]	<20
Versorgung	[VDC]	18...36
Stromaufnahme (ohne Last)	[mA]	<80 (bei 24 V) / <100 (bei 18 V)
Isolationsspannung	[VDC]	500
Isolationswiderstand		1 GΩ bei 500 VDC
Grenzfrequenz		max. 10 % Erregerfrequenz
Sensorversorgung	[VRMS]	3
Trägerfrequenz	[kHz]	2,5 / 5 / 20
Schutzklasse		IP40
Arbeitstemperatur	[°C]	-25...+85
Lagertemperatur	[°C]	-25...+85
Temperaturkoeffizient Empfindlichkeit	[% F.S./K]	<±0,04
Temperaturkoeffizient Nullpunkt	[% F.S./K]	<±0,015
Befestigung		DIN-Hutschiene
Gehäuse		Polyamid PA6.6

¹⁾ Um ein optimales Messergebnis zu erzielen, wird empfohlen die Elektronik vor der Messung für 10 min zu bestromen.

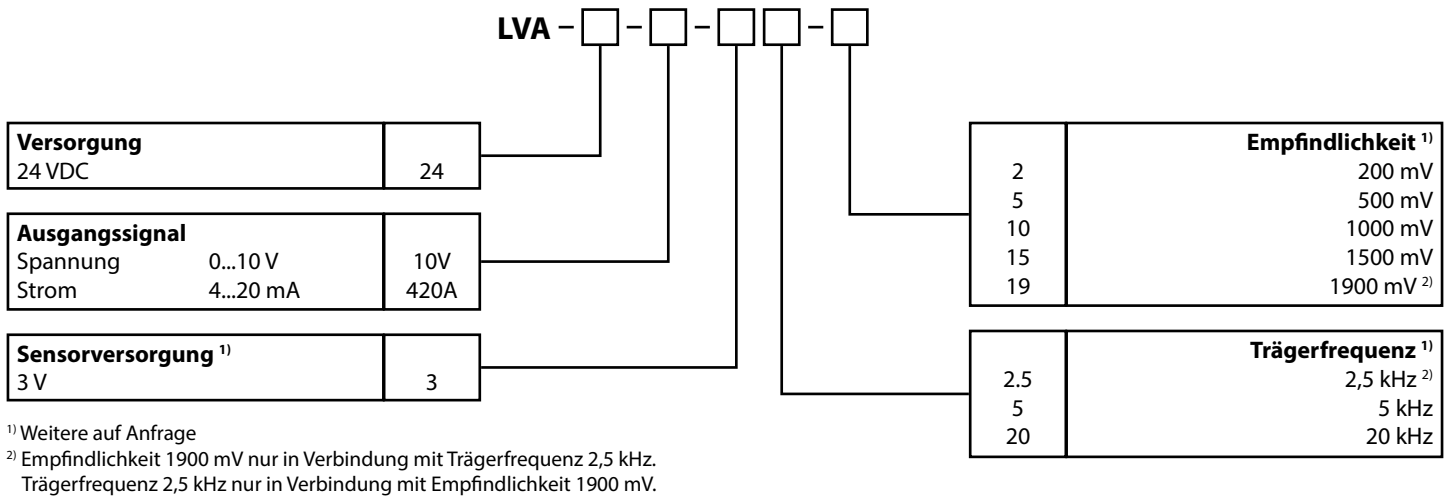
TECHNISCHE ZEICHNUNG



ELEKTRISCHER ANSCHLUSS

Funktion	Klemme
Schirm	1
GND _{Versorgung}	2
+V	3
n. c.	4
Primär 2	5
Sekundär 2	6
Schirm	7
Sekundär 1	8
Primär 1	9
n. c.	10
GND _{Signal}	11
Signal	12
Schirm	13

BESTELLCODE



PREIS

LVA-... Externelektronik für LVDT, Hutschienenmontage 210 €

Diese Daten können jederzeit ohne Vorankündigung geändert werden.

WayCon Positionsmesstechnik GmbH

E-Mail: info@waycon.de

Internet: www.waycon.de

WayCon

Positionsmesstechnik

Stammsitz München

Mehlbeerstr. 4

82024 Taufkirchen

Tel. +49 (0)89 67 97 13-0

Fax +49 (0)89 67 97 13-250

Niederlassung Köln

Auf der Pehle 1

50321 Brühl

Tel. +49 (0)2232 56 79 44

Fax +49 (0)2232 56 79 45