

SEILZUGSENSOR



SXM30 SERIE

Key-Features:

- Messbereiche von 150 bis 750 mm
- Economy Version für Messbereiche 500 und 750 mm
- Ausgang: Potentiometer 1 k Ω , 5 k Ω oder 10 k Ω
- Linearität bis zu $\pm 0,1$ % des Messbereichs
- Schutzklasse bis IP50
- Temperaturbereich: -40...+80 °C
- Kompakt, ideal für medizintechnische Anwendungen

Inhalt

Technische Daten.....	2
Mechanische Kenndaten	2
Technische Zeichnung	3
Optionen	4
Zubehör	4
Bestellcode.....	5

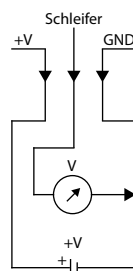
TECHNISCHE DATEN

		Economy-Version		Standard-Version					
		500	750	150	225	250	375	500	750
Messbereich MB	[mm]	500	750	150	225	250	375	500	750
Linearität	[%]	±0,25		±0,2				±0,1	
Auflösung		siehe „Elektrische Daten“							
Sensorelement		Drahtwendel-Potentiometer		Hybridleitplastik-Potentiometer					
Anschluss		Lötflächen							
Schutzklasse		IP40		IP50				IP40	
Arbeitstemperatur		siehe „Elektrische Daten“							
Mechanische Kenndaten		Auszugskraft, maximale Geschwindigkeit und Beschleunigung siehe „Mechanische Kenndaten“							
Gehäuse		glasfaserverstärktes PA							
Messeil		Edelstahl V4A, kunststoffummantelt, Ø 0,36 mm (optional: Coramid)							
Gewicht	[g]	ca. 50							

ELEKTRISCHE DATEN

	Economy-Version		Standard-Version	
	1RE	1R	5R	10R
Bestellcode	1RE	1R	5R	10R
Ausgang	1 kΩ	1 kΩ	5 kΩ	10 kΩ
Versorgung	max. 30 V			
Empfohlener Schleiferstrom	<1 μA			
Auflösung	0,03 %	theoretisch unendlich, begrenzt durch das Rauschen		
Rauschen	abhängig von der Versorgungsspannung			
Arbeitstemperatur	-20...+80 °C		-40...+80 °C	
Temperaturkoeffizient	±0,0025 %/K			

Schaltbild



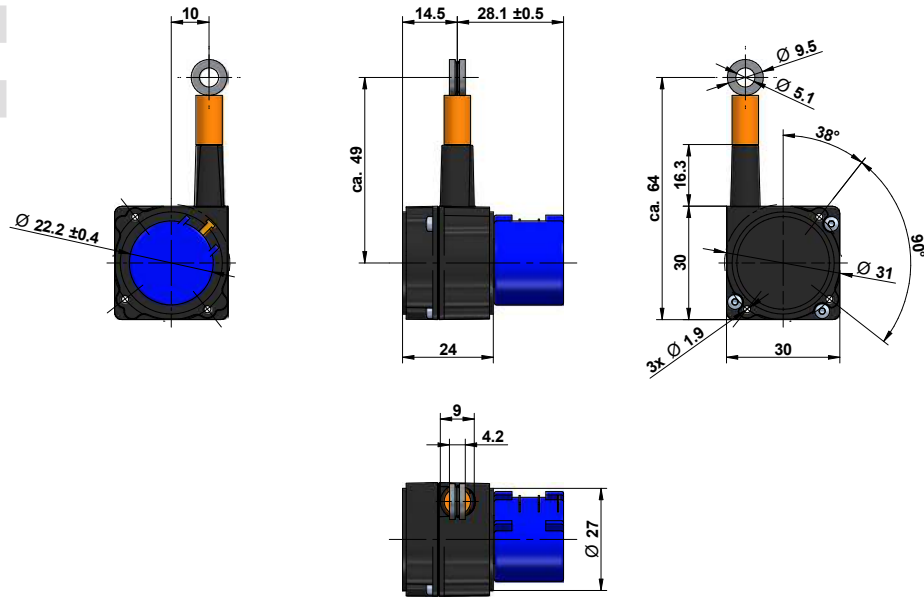
MECHANISCHE KENNDATEN

Messbereich [mm]	Auszugskraft		Einzugskraft		Geschwindigkeit V _{max} [m/s]	Beschleunigung a _ø [m/s ²]
	F _{min} [N]	F _{max} [N]	F _{min} [N]	F _{max} [N]		
150	1,4	2,7	1,3	1,8	3	50
225	1,1	2	0,9	1,5	4	50
250	1,7	2,8	1,3	1,9	4	50
375	1,1	2	0,9	1,3	5	50
500	1,6	3	1,2	2,4	6	50
750	1,1	2,3	0,9	1,4	7	50

TECHNISCHE ZEICHNUNG

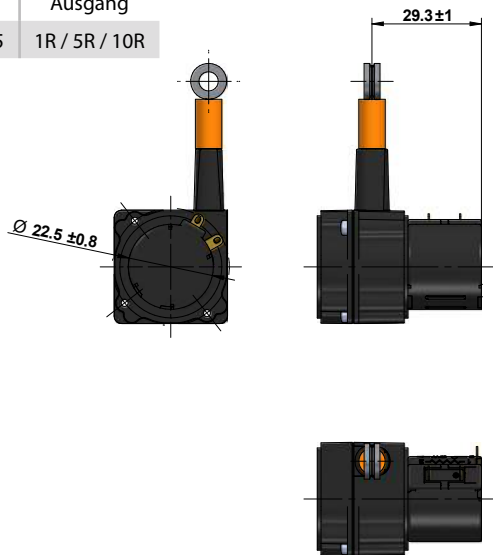
Economy-Version

Messbereich	Ausgang
500 / 750	1RE



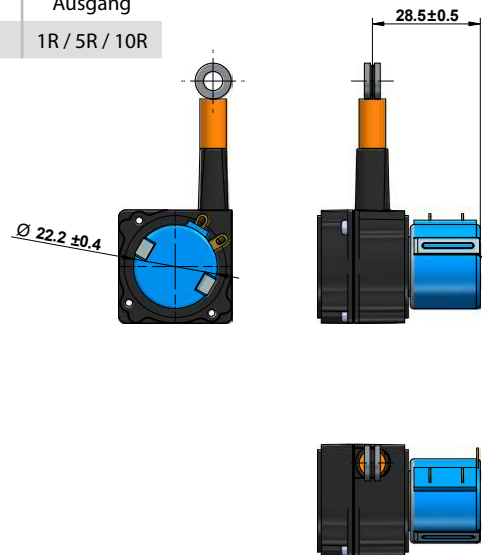
Standard-Version

Messbereich	Ausgang
150 / 225 / 250 / 375	1R / 5R / 10R

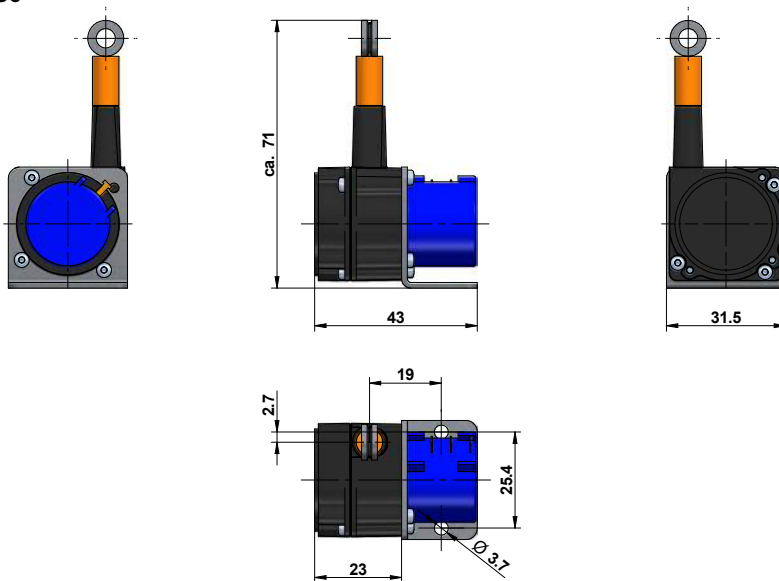


Standard-Version


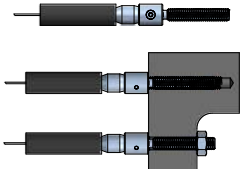
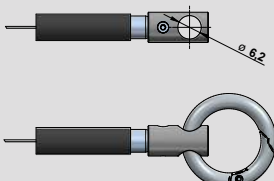
Messbereich	Ausgang
500 / 750	1R / 5R / 10R



Befestigungswinkel BW-SXM30



OPTIONEN

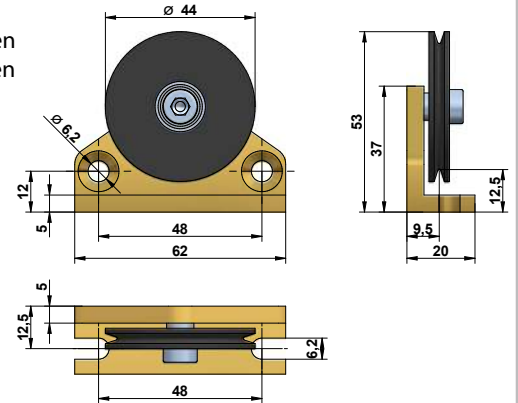
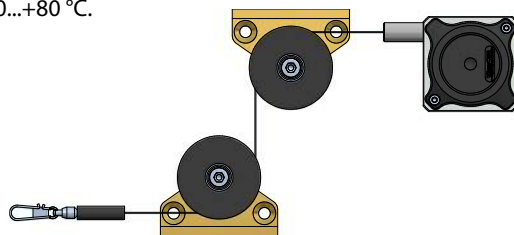
Option	Bestellcode	Beschreibung	
Kunststoff-Messeil	COR	Kunststoff-Messeil aus abriebfestem und veredeltem Coramid. Wir empfehlen COR bei stabilen Temperaturen aufgrund des Ausdehnungskoeffizienten.	
Seilbefestigung mit Seilclip	DS	Seilclip mit Drallfänger.	
Seilbefestigung mit M4-Gewinde	M4	Drehbare (kugelgelagerte) Seilbefestigung mit M4-Gewinde (Länge 22 mm). Ideal zur Befestigung an Durchgangsbohrungen oder M4-Sackgewinden.	
Seilbefestigung mit Zylinderstift und M6-Durchgangsbohrung	ZH, ZR	ZH: Zylinderstift auf Drallfänger mit M6-Durchgangsbohrung ZR: Zylinderstift auf Drallfänger mit M6-Durchgangsbohrung + Karabinerring	

ZUBEHÖR

Umlenkrolle - UR2

Mit Hilfe der Umlenkrolle kann das Seil umgelenkt werden, um z. B. an schwer zugänglichen Stellen messen zu können oder um den Sensor vor Seilschrägzug zu schützen. Es können nach Belieben mehrere Rollen eingesetzt werden.

Material Fuß: Aluminium eloxiert
Material Seilscheibe: POM-C
Befestigung: mit 2 Stk. Zylinder- oder Senkkopfschrauben M6, stehende oder liegende Befestigung möglich. Kugellager mit Tieftemperaturbefüllung und RS-Dichtscheiben.
Temperaturbereich: -40...+80 °C.



Seilverlängerung – SV, Seildurchmesser 0,5 mm

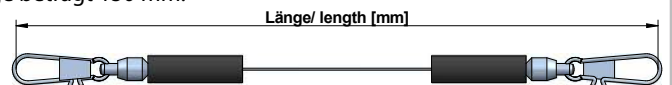
Zur Überbrückung einer größeren Distanz vom Messobjekt zum Wegaufnehmer kann eine Seilverlängerung eingesetzt werden. Der Seilclip bzw. Drallfänger darf nicht über die Umlenkrolle geführt werden.

Bitte geben Sie die gewünschte Länge bei Bestellung an. Die minimale Länge beträgt 150 mm.

SV1-XXXX: Seilverlängerung (150...4995 mm)

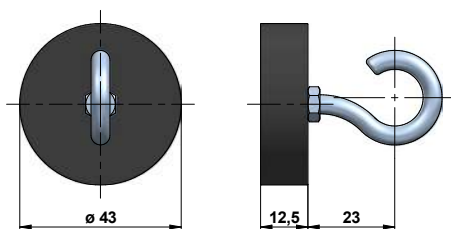
SV2-XXXX: Seilverlängerung (5000...19.995 mm)

SV3-XXXX: Seilverlängerung (20000...40.000 mm)



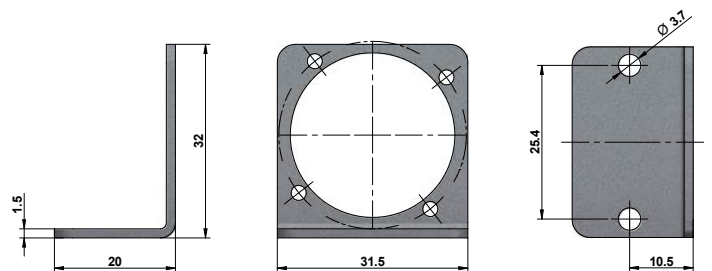
Haftmagnet - MGG1

Verwenden Sie den Haftmagneten, um das Seil an metallischen Objekten schnell und ohne Montagezeit befestigen zu können. Eine Gummierung sorgt für schonenden Kontakt (z. B. für lackierte Flächen) und verhindert ein Abrutschen bei Vibration. Der Magnet besteht aus einem Neodymkern für hohe Haftkraft von 260 N. Der Haken erlaubt ein einfaches Einhängen des Seilclips (Drallfänger).



Befestigungswinkel - BW-SXM30

Der Befestigungswinkel kann in 90° Schritten mit 3 Schrauben ($M_A = 0,4 \text{ Nm}$) am Sensor befestigt werden.



BESTELLCODE

SXM30 - - - LF -

Messbereich MB [mm] 150 / 225 / 250 / 375 / 500 / 750	<input type="checkbox"/>
Ausgangssignal Economy-Version Potentiometer 1 k Ω ¹⁾	1RE
Ausgangssignal Standard-Version Potentiometer 1 k Ω Potentiometer 5 k Ω Potentiometer 10 k Ω	1R 5R 10R
Ausführung Standard Sensor mit Optionen	- O

Option	Beschreibung (siehe Seite 4)
COR	Kunststoff-Messeil aus Coramid
DS	Seilclip mit Drallfänger
M4	M4-Seilbefestigung
ZH	Zylinderstift Seilbefestigung
ZR	Zylinderstift Seilbefestigung mit Karabinerring

¹⁾ **Economy Variante:** nur für Messbereich 500 / 750 mm

Fettdruck: Standardtypen mit verkürzten Lieferzeiten

PREISE

Economy-Version						
Messbereich	500			750		
Preis	138 €					
Standard-Version						
Messbereich	150	225	250	375	500	750
Preis	193 €					
Ausgangssignal	1R		5R		10R	
Preis	0 €		52 €			
Optionen	COR	M4	DS	ZH	ZR	
Preis	17 €	22 €	7 €	17 €	22 €	

ZUBEHÖR

UR2	Umlenkrolle	45 €	SV1-XXXX	Seilverlängerung (150 mm bis 4995 mm)	21 €
MGG1	Haftmagnet	56 €	SV2-XXXX	Seilverlängerung (5000 mm bis 19995 mm)	26 €
BW-SXM30	Befestigungswinkel	4 €	SV3-XXXX	Seilverlängerung (20000 mm bis 40000 mm)	36 €

Digitalanzeige für Analogsensoren, 2 Kanal

WAY-AX-S	Touchscreen, Versorgung: 18...30 VDC
WAY-AX-AC	Touchscreen, Versorgung: 115...230 VAC

Weitere Informationen und Optionen finden Sie im [WAY-AX Datenblatt](#).

Signalwandler

PMX-24	Ausgangssignale: 4...20 mA, 0...10 V, 0...5 V, ± 10 V, ± 5 V	167 €
--------	----------------------------------------------------------------------	-------

Weitere Informationen und Optionen finden Sie im [PMX-24 Datenblatt](#).

Diese Daten können jederzeit ohne Vorankündigung geändert werden.

WayCon Positionsmesstechnik GmbH

E-Mail: info@waycon.de

Internet: www.waycon.de

WayCon

Positionsmesstechnik

Stammsitz München

Mehlbeerstr. 4

82024 Taufkirchen

Tel. +49 (0)89 67 97 13-0

Fax +49 (0)89 67 97 13-250

Niederlassung Köln

Auf der Pehle 1

50321 Brühl

Tel. +49 (0)2232 56 79 44

Fax +49 (0)2232 56 79 45