

INDUKTIVE SENSOREN



Serie ISZL

Key-Features:

- Messbereiche bis 24 mm
- Linearität bis $\pm 0,025$ mm
- Auflösung bis 0,01 mm
- Analogausgang: 0...10 V, 4...20 mA
- Schutzklasse IP67
- Temperaturbereich -25...+75 °C
- Zylindrische Bauform mit Außengewinde
- Messung auf metallischen Zielen
- Teachfunktion
- Linearisierte Kennlinie

Inhalt:

Technische Daten2
Technische Zeichnung2
Einflüsse auf die Messung3
Zubehör4
Bestellcode5

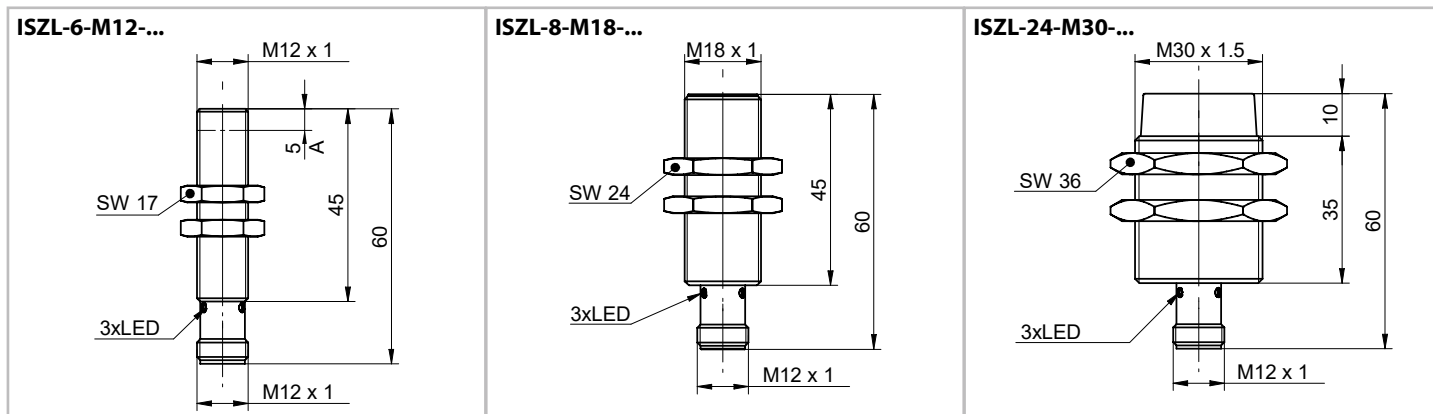
TECHNISCHE DATEN

Messbereich MB ¹⁾	[mm]	0...6		0...8		0...24	
Linearität ¹⁾	[mm]	MB 0...4: ±0,025 MB 0...6: ±0,12	MB 0...4: ±0,025 MB 0...6: ±0,06	±0,08		±0,48	
Auflösung ¹⁾	[mm]	<0,022		<0,01		<0,04	
Wiederholgenauigkeit ¹⁾	[mm]	<0,01		<0,015		<0,02	
Empfindlichkeit		2,67 mA/mm	1,67 V/mm	2 mA/mm	1,25 V/mm	0,67 mA/mm	0,42 V/mm
Ansprechzeit ¹⁾	[ms]	10					
Aktualisierungsrate ¹⁾	[ms]	0,5					
Ausgangssignal		4...20 mA	0...10 V	4...20 mA	0...10 V	4...20 mA	0...10 V
Versorgung Vs	[VDC]	8...36	12...36		8...36	12...36	
Stromaufnahme max. ²⁾	[mA]	25	15	20	15	20	
Lastwiderstand		<50 Ω/V * Vs - 250 Ω >500 Ω (Vs = 30...36)	>4 kΩ	<50 Ω/V * Vs - 250 Ω >500 Ω (Vs = 30...36)	>4 kΩ	<50 Ω/V * Vs - 250 Ω >500 Ω (Vs = 30...36)	>4 kΩ
Kurzschlussfest		ja					
Verpolungsfest		ja					
Schutzklasse		IP67					
Arbeitstemperatur	[°C]	Vs = 8...30: -25...+75 Vs = 8...36: -25...+60		-25...+75			
Temperaturdrift max.	[%]	MB 0...4: ±2 MB 0...6: ±5		±4	±3	±6	
Gehäusematerial		Messing vernickelt					
Anschluss		M12-Stecker, 5-polig					
Optimale Einbauart		quasi bündig				nicht bündig	
Anzugsdrehmoment	[Nm]	max. 15 (Bereich A: 10)		max. 40		max. 100	

¹⁾ bezogen auf eine Normmessplatte (≥ [3 x MB] x [3 x MB] x 1 mm) aus Baustahl (ST37)

²⁾ ohne Last

TECHNISCHE ZEICHNUNG

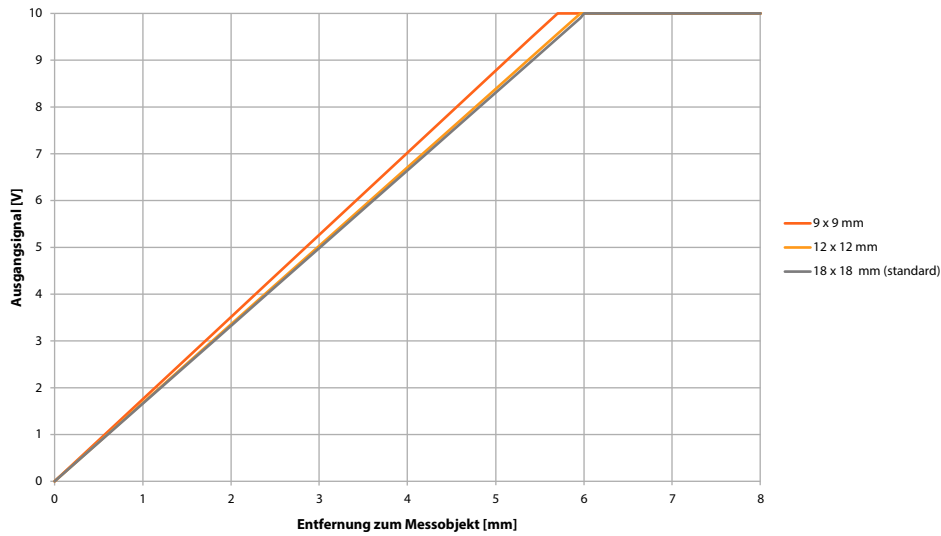


EINFLÜSSE AUF DIE MESSUNG

Größe des Messobjekts

Ist das zu messende Objekt kleiner als die Normmessplatte, reduziert sich der maximale Messbereich. Das bedeutet, dass der maximale Ausgangswert bereits bei einer kürzeren Distanz, als in der Tabelle „Technischen Daten“ angegeben, erreicht wird. Bei größeren Messobjekten ändert sich die Ausgangskennlinie hingegen nur geringfügig.

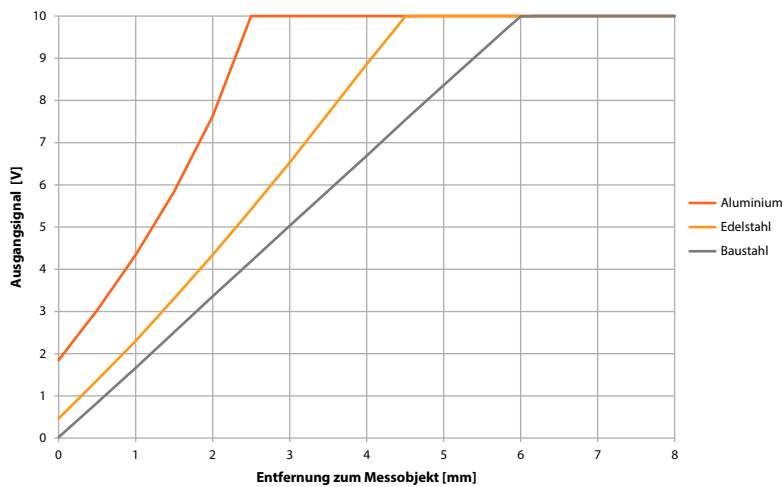
Beispiel: ISZL-6-M12-10V-SA12
(quasi bündig montiert, Ziel: Baustahl, Dicke 1 mm)



Material des Messobjekts

Die Sensoren sind für Baustahl optimiert. Dieser zeichnet sich dadurch aus, dass ein Magnet an ihm haften bleibt (weichmagnetisch, Permeabilitätskoeffizient $\gg 1$). Für andere Materialien als Baustahl verringert sich typischerweise der maximale Messbereich.

Beispiel: ISZL-6-M12-10V-SA12
(quasi bündig montiert, Ziel: 18 x 18 x 1 mm)



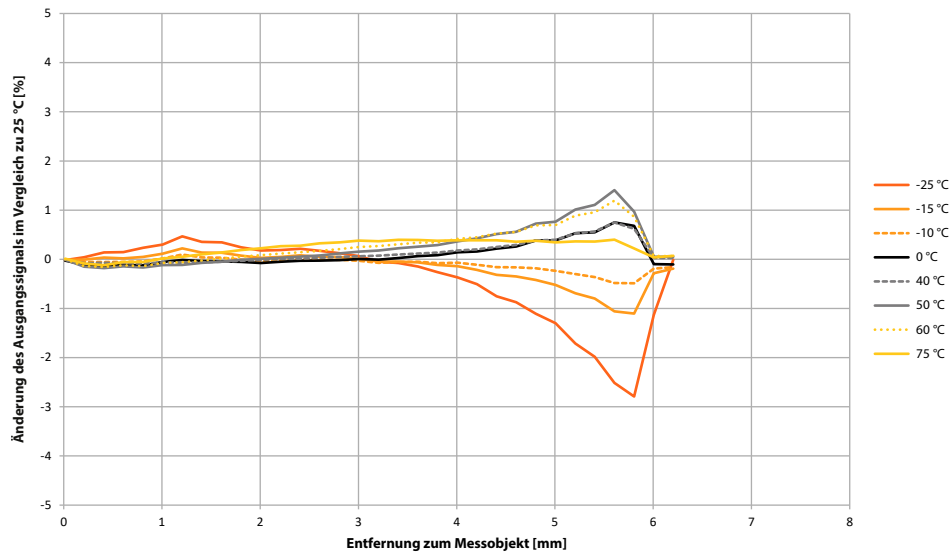
EINFLÜSSE AUF DIE MESSUNG

Temperaturänderungen

Induktive Sensoren reagieren empfindlich auf Temperaturänderungen. Das heißt, dass für einen gegebenen Abstand zwischen Sensor und Messobjekt bewirkt eine Temperaturänderung eine geringfügige Änderung des Ausgangswerts. Bitte beachten Sie, dass die im Datenblatt angegebenen Werte zusätzlich Produktionstoleranzen beinhalten. Einzelne Sensoren können deshalb eine noch geringere Temperaturabhängigkeit aufweisen.

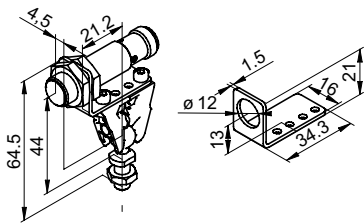
Beispiel: ISZL-6-M12-10V-SA12

(quasi bündig montiert, Ziel: Baustahl, 18 x 18 x 1 mm)

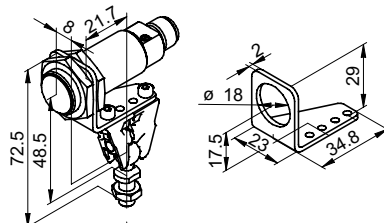


ZUBEHÖR MONTAGESETS

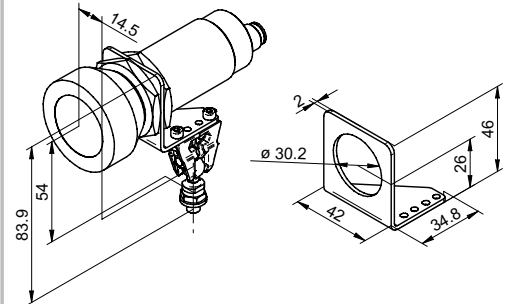
Montageset ISMZ-M12 für ISZL-6-M12



Montageset ISMZ-M18 für ISZL-8-M18



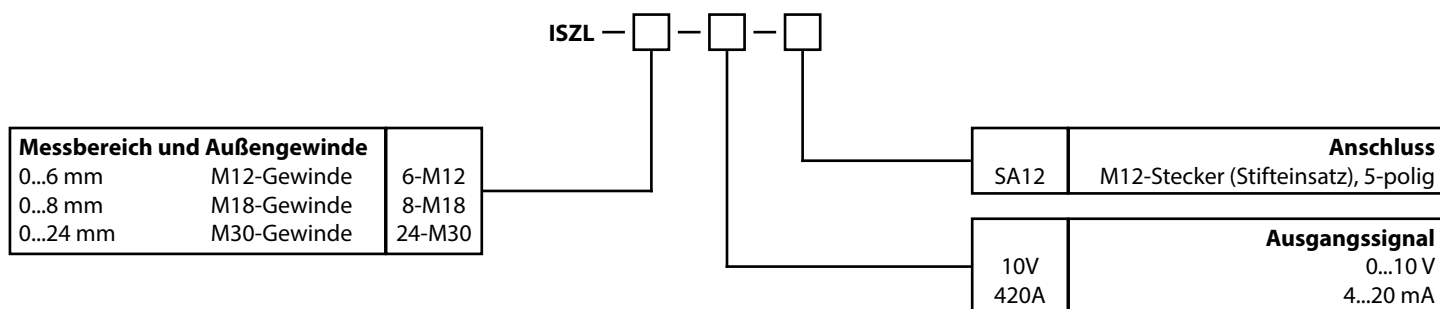
Montageset ISMZ-M30 für ISZL-24-M30



Die Montagesets bestehen aus:

- Backen (Edelstahl)
- Kugelzapfen (Stahl verzinkt)
- Montageblech (Edelstahl)

BESTELLCODE



PREISE

ISZL-6-M12-420A-SA12	MB 0...6 mm, Ausgang 4...20 mA	190 €	ISZL-6-M12-10V-SA12	MB 0...6 mm, Ausgang 0...10 V	190 €
ISZL-8-M18-420A-SA12	MB 0...8 mm, Ausgang 4...20 mA	210 €	ISZL-8-M18-10V-SA12	MB 0...8 mm, Ausgang 0...10 V	210 €
ISZL-24-M30-420A-SA12	MB 0...24 mm, Ausgang 4...20 mA	232 €	ISZL-24-M30-10V-SA12	MB 0...24 mm, Ausgang 0...10 V	232 €

ZUBEHÖR

Kabel mit M12-Gegenstecker (Buchseinsatz), 5-polig, geschirmt

K5P2M-S-M12	2 m, Stecker gerade	19 €
K5P5M-S-M12	5 m, Stecker gerade	24 €
K5P10M-S-M12	10 m, Stecker gerade	34 €
K5P2M-SW-M12	2 m, Stecker gewinkelt	19 €
K5P5M-SW-M12	5 m, Stecker gewinkelt	24 €
K5P10M-SW-M12	10 m, Stecker gewinkelt	34 €

Montageset

ISMZ-M12	Set für Sensoren mit M12-Außengewinde	39 €
ISMZ-M18	Set für Sensoren mit M18-Außengewinde	39 €
ISMZ-M30	Set für Sensoren mit M30-Außengewinde	39 €

M12-Gegenstecker (Buchseinsatz), 5-polig, geschirmt

D5-G-M12-S	gerade, zum selbst konfektionieren	22 €
D5-W-M12-S	gewinkelt, zum selbst konfektionieren	22 €

Digitalanzeigen

WAY-AX-S	2 Kanal, Versorgung 18...30 VDC
WAY-AX-S-AC	2 Kanal, Versorgung 115...230 VAC

Weitere Informationen und Optionen finden Sie im [WAY-AX Datenblatt](#).

Diese Daten können jederzeit ohne Vorankündigung geändert werden.

WayCon Positionsmesstechnik GmbH

email: info@waycon.de

internet: www.waycon.de

WayCon

Positionsmesstechnik

Head Office

Mehlbeerstr. 4

82024 Taufkirchen

Tel. +49 (0)89 67 97 13-0

Fax +49 (0)89 67 97 13-250

Office Köln

Auf der Pehle 1

50321 Brühl

Tel. +49 (0)2232 56 79 44

Fax +49 (0)2232 56 79 45