

ENCODER

CANopen Multiturn Drehgeber



Serie 8.5868, 8.5888

Key-Features:

- Vollwelle bis maximal 10 mm Durchmesser
- Sackhohlwelle bis maximal 15 mm Durchmesser
- Schnittstellen: CANopen® und CANopen-Lift
- Gehäusedurchmesser 58 mm
- Schutzklasse bis zu IP67
- Gesamtauflösung maximal 28 Bit
- Drehzahl max. 9.000 U/min
- Temperaturbereich -40...+80°C

Inhalt:

Bestellcode Vollwelle2
Bestellcode Sackhohlwelle3
Technische Daten4
CANopen Schnittstelle5
Anschluss6
Technische Zeichnung7

Absolute Drehgeber – Multiturn

**Standard
mechanischer Multiturn, optisch**

Sendix 5868 / 5888 (Welle / Hohlwelle)

CANopen/CANopenLift

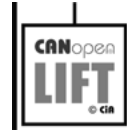


Die Sendix Multiturn-Drehgeber 5868 und 5888 mit CANopen oder CANopenLift Schnittstelle und optischer Sensorik sind die richtigen Geber für alle CANopen bzw. CANopenLift Applikationen.

Mit einer maximalen Auflösung von 28 bit verfügen diese Drehgeber optional über eine zusätzliche RS422 Inkrementalspur mit 2048 Impulsen.



CANopen



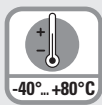
Mechanisches Getriebe



Safety-Lock™



Hohe Drehzahl



Temperaturbereich
-40°...+80°C



Hohe Schutzart
IP



Hohe Wellenbelastbarkeit



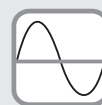
Schockfest / Vibrationsfest



Magnetfest



Verpolschutz



SinCos

Zuverlässig

- Hervorragend geeignet für Anwendungen wie z.B. im Bereich der Mobilien Automation oder der Medizintechnik.
- Durch IP67-Schutz und weitem Temperaturbereich von -40°C bis +80°C auch für Außeneinsätze geeignet.

Flexibel

- Knotenadresse über Drehschalter oder Software einstellbar.
- Baudrate und Terminierung über DIP-Schalter oder Software einstellbar.
- Mit Bushaube oder Festanschluss sowie mit M12-Stecker oder Kabelanschluss.
- Universal Scaling Function.

Bestellschlüssel Welle

8.5868
Typ

.XXXXX.XXX
a b c d e f



a Flansch

- 1 = Klemmflansch, IP65 ø 58 mm**
- 3 = Klemmflansch, IP67 ø 58 mm
- 2 = Synchroflansch, IP65 ø 58 mm**
- 4 = Synchroflansch, IP67 ø 58 mm
- 5 = Quadratflansch, IP65 □ 63,5 mm [2.5"]
- 7 = Quadratflansch, IP67 □ 63,5 mm [2.5"]

b Welle (ø x L), mit Fläche

- 1 = 6 x 10 mm¹⁾**
- 2 = 10 x 20 mm²⁾**
- 3 = 1/4" x 7/8"
- 4 = 3/8" x 7/8"

c Schnittstelle / Versorgungsspannung

- 2 = CANopen DS301 V4.02, 10 ... 30 V DC**
- 5 = CANopen DS301 V4.02, 10 ... 30 V DC mit 2048 ppr Inkrementalspur (TTL-kompatibel)³⁾**

d Anschlussart

- Bushaube abnehmbar*
- 1 = Kabelverschraubung radial
- 2 = 2 x bzw. 3 x M12 Stecker, 5-polig**
Festanschluss ohne Bushaube
- A = Kabel radial, 2 m PVC
- B = Kabel radial, Sonderlänge PVC *)
- E = 1 x M12-Stecker radial, 5-polig
- F = 2 x M12-Stecker radial, 5-polig
- I = 1 x M23-Stecker radial, 12-polig
- J = 2 x M23-Stecker radial, 12-polig
- K = 1 x Sub-D Steckeranschluss, 9-polig

*) Verfügbare Sonderlängen (Anschlussart B):
3 m, 5 m, 8 m, 10 m, 15 m
Erweiterung Bestellschlüssel .XXXX = Länge in dm
Bsp.: 8.5868.112B.2123.0030 (bei 3 m Kabellänge)

Optional auf Anfrage

- Ex 2/22⁴⁾
- Oberflächenschutz salznebelgetestet
- Seewasserfest (Edelstahl V4A)

Salznebelgetestet / Edelstahl V4A als Standardtypen (lieferbar ab 1 Stück)



salznebelgetestet:
8.5868.3222.2122-C



Edelstahl V4A:
8.5868.3222.2122-V4A

e Feldbusprofile

- 212 = CANopen Encoder-Profil DS406 V3.2**
- 221 = CANlift DS417 V1.01

f Optionen (Service)

- 2 = keine Option
- 3 = SET-Taste**

1) Vorzugstyp nur in Verbindung mit Flansch Typ 2.
2) Vorzugstyp nur in Verbindung mit Flansch Typ 1.

3) Nur in Verbindung mit Anschlussart 2.
4) Bei Anschlussarten mit Kabel, Kabelmaterial PUR.

Absolute Drehgeber – Multiturn

**Standard
mechanischer Multiturn, optisch**

Sendix 5868 / 5888 (Welle / Hohlwelle)

CANopen/CANopenLift

**Bestellschlüssel
Hohlwelle**

8.5888
Typ

. **XXXX** . **XXX**
a b c d e f

10 by 10

a Flansch

- 1 = mit Federelement, lang, IP65
- 2 = mit Federelement, lang, IP67
- 3 = mit Statorkupplung, IP65 ø 65 mm
- 4 = mit Statorkupplung, IP67 ø 65 mm
- 5 = mit Statorkupplung, IP65 ø 63 mm**
- 6 = mit Statorkupplung, IP67 ø 63 mm

b Sackloch-Hohlwelle

(Einstecktiefe max. 30 mm)

- 3 = ø 10 mm
- 4 = ø 12 mm**
- 5 = ø 14 mm
- 6 = ø 15 mm
- 8 = ø 3/8"
- 9 = ø 1/2"

c Schnittstelle / Versorgungsspannung

2 = CANopen DS301 V4.02, 10 ... 30 V DC

5 = CANopen DS301 V4.02, 10 ... 30 V DC

mit 2048 ppr Inkrementalspur (TTL-kompatibel) ¹⁾

d Anschlussart

Bushaube abnehmbar

- 1 = Kabelverschraubung radial
- 2 = 2 x bzw. 3 x M12 Stecker, 5-polig**

Festanschluss ohne Bushaube

- A = Kabel radial, 2 m PVC
- B = Kabel radial, Sonderlänge PVC *)
- E = 1 x M12-Stecker radial, 5-polig
- F = 2 x M12-Stecker radial, 5-polig
- I = 1 x M23-Stecker radial, 12-polig
- J = 2 x M23-Stecker radial, 12-polig
- K = 1 x Sub-D Steckeranschluss, 9-polig

*) Verfügbare Sonderlängen (Anschlussart B):

- 3 m, 5 m, 8 m, 10 m, 15 m
- Erweiterung Bestellschlüssel .XXXX = Länge in dm
- Bsp.: 8.5888.542B.2123.0030 (bei 3 m Kabellänge)

Optional auf Anfrage

- Ex 2/22 ²⁾
- Oberflächenschutz salznebelgetestet
- Seewasserfest (Edelstahl V4A)

Salznebelgetestet / Edelstahl V4A als Standardtypen (lieferbar ab 1 Stück)



salznebelgetestet:
8.5888.2422.2122-C
8.5888.2522.2122-C



Edelstahl V4A:
8.5888.2422.2122-V4A

Anschlusstechnik

Bestell-Nr.

Vorkonfektionierter Kabelsatz

M12 Buchse mit Überwurfmutter für Bus in, 5-polig
2 m

K5P2M-B-M12-CAN

M12 Stift mit Außengewinde für Bus out, 5-polig
2 m

K5P2M-S-M12-CAN

1) Nur in Verbindung mit Anschlussart 2.

2) Bei Anschlussarten mit Kabel, Kabelmaterial PUR.

Absolute Drehgeber – Multiturn

**Standard
mechanischer Multiturn, optisch**

Sendix 5868 / 5888 (Welle / Hohlwelle)

CANopen/CANopenLift

Technische Daten

Mechanische Kennwerte		
Maximale Drehzahl	IP65 bis 70°C	9000 min ⁻¹ , 7000 min ⁻¹ (Dauerbetrieb)
	IP65 bis T _{max}	7000 min ⁻¹ , 4000 min ⁻¹ (Dauerbetrieb)
	IP67 bis 70°C	8000 min ⁻¹ , 6000 min ⁻¹ (Dauerbetrieb)
	IP67 bis T _{max}	6000 min ⁻¹ , 3000 min ⁻¹ (Dauerbetrieb)
Anlaufdrehmoment (bei 20°C)	IP65	< 0,01 Nm
	IP67	< 0,05 Nm
Massenträgheitsmoment	Wellenausführung	4,0 x 10 ⁻⁶ kgm ²
	Hohlwellenausführung	7,5 x 10 ⁻⁶ kgm ²
Wellenbelastbarkeit	radial	80 N
	axial	40 N
Gewicht	mit Bushaube	ca. 0,57 kg
	mit Festanschluss	ca. 0,52 kg
Schutzart nach EN 60529	gehäuseseitig	IP67
	wellenseitig	IP65, opt. IP67
Arbeitstemperaturbereich	-40°C ... +80°C ¹⁾	
Werkstoffe	Welle/Hohlwelle	nicht rostender Stahl
	Flansch	Aluminium
	Gehäuse	Zink-Druckguss
	Kabel	PVC (PUR für Ex 2/22)
Schockfestigkeit nach EN 60068-2-27	2500 m/s ² , 6 ms	
Vibrationsfestigkeit nach EN 60068-2-6	100 m/s ² , 55 ... 2000 Hz	

Elektrische Kennwerte	
Versorgungsspannung	10 ... 30 V DC
Stromaufnahme (ohne Last)	max. 100 mA
Verpolschutz der Versorgungsspannung	ja
UL-Zulassung	File 224618
CE-konform gemäß	EMV-Richtlinie 2014/30/EU RoHS-Richtlinie 2011/65/EU

Kennwerte zu den Schnittstellen CANopen/CANopenLift	
Auflösung Singleturn	1 ... 65536 (16 bit), skalierbar Default: 8192 (13 bit)
Anzahl Umdrehungen (Multiturn)	max. 4096 (12 bit) nur über Gesamtauflösung skalierbar
Gesamtauflösung	1 ... 268.435.456 (28 bit), skalierbar Default: 33.554.432 (25 bit)
Code	Binär
Interface	CAN High-Speed gemäß ISO 11898, Basic- und Full-CAN CAN Specification 2.0 B
Protokoll	CANopen Profil DS406 V3.2 mit herstellerspezifischen Ergänzungen oder CANlift Profil DS417 V1.1
Baudrate	10 ... 1000 kbit/s mit DIP-Schalter setzbar, mit Software einstellbar
Knotenadresse	1 ... 127 mit Drehschalter einstellbar, mit Software konfigurierbar
Terminierung abschaltbar	mit DIP-Schalter einstellbar, mit Software konfigurierbar

Kennwerte zur Inkrementalspur	
Ausgangstreiber	RS422 (TTL-kompatibel)
Zul. Last/Kanal	max. +/- 20 mA
Signalpegel	HIGH typ. 3,8 V
	LOW typ. 1,3 V
Kurzschlussfeste Ausgänge	ja ²⁾
Auflösung	2048 ppr

Taster SET (Null oder definierter Wert, Option)

Schutz gegen versehentliches Betätigen.
Taster kann nur mit einem Kugelschreiber oder Stift bedient werden.

Diagnose LED (Gelb)

LED leuchtet bei folgenden Fehlern

Sensorfehler (Interner Code bzw. LED-Fehler), zu niedrige Spannung,
Übertemperatur

1) Kabelausführung: -30°C ... +75°C.

2) Kurzschlussfest gegenüber 0 V oder Ausgang, nur ein Kanal gleichzeitig,
bei korrekt angelegter Versorgungsspannung.

Absolute Drehgeber – Multiturn

Standard mechanischer Multiturn, optisch

Sendix 5868 / 5888 (Welle / Hohlwelle)

CANopen/CANopenLift

Allgemeine Hinweise zu CAN/CANopenLift

Die CANopen-Drehgeber unterstützen das neueste CANopen Kommunikationsprofil nach DS301 V4.02. Zusätzlich stehen gerätespezifische Profile wie das Encoderprofil DS406 V3.2 und das DS417 V1.1 (für Liftapplikationen) zur Verfügung.

Als Betriebsarten können Polled Mode, Cyclic Mode, Sync Mode und ein High Resolution Sync Protokoll gewählt werden. Weiterhin lassen sich Skalierungen, Presetwerte, Endschalterwerte und viele weitere, zusätzliche Parameter über den CAN-Bus programmieren. Beim Einschalten werden sämtliche Parameter aus einem EEPROM geladen, die zuvor nullspannungssicher abgespeichert wurden. Als Ausgabewerte können Position, Geschwindigkeit, Beschleunigung sowie der Status des Arbeitsbereiches sehr variabel als PDO kombiniert werden (PDO Mapping).

Als preisgünstigste Variante sind auch Drehgeber mit einem Stecker oder mit Kabelabgang verfügbar, bei denen die Geräteadresse und Baudrate softwaregesteuert verändert wird.

Die Modelle mit Bus-Anschlusshaube und integriertem T-Koppler ermöglichen eine besonders einfache Installation: Bus- und Spannungsversorgung werden sehr komfortabel über M12 Steckverbinder angeschlossen; die Geräteadresse lässt sich über zwei Hex-Drehschalter einstellen, außerdem wird mit einem weiteren DIP-Schalter die Baudrate sowie ein zuschaltbarer Abschlusswiderstand eingestellt. Drei LEDs auf der Rückseite signalisieren Betriebs- und Fehlerstatus des CAN-Busses sowie den Zustand einer internen Diagnose.

Universal Scaling Function

Am Ende der physikalischen Auflösung eines Drehgebers entsteht bei **aktiver Skalierung** ein Fehler, wenn die Teilung der physikalischen Grenze (GP_U) durch die programmierbare Gesamtauflösung (TMR) keine **ganze** Zahl ergibt.

Mit der Universal Scaling Function wird hier Abhilfe geschaffen.

CANopen Kommunikationsprofil DS301 V4.02

Folgende Funktionalität ist unter anderem integriert:

- Class C2 Funktionalität.
- NMT Slave.
- Heartbeat Protokoll.
- High Resolution Sync Protokoll.
- Identity Object.
- Error Behaviour Object.
- Variables PDO Mapping.
- Selbstständiger Start programmierbar (Power on to operational).
- 3 Sende PDO's.
- Knotenadresse, Baudrate und CAN bus.
- Terminierung programmierbar.

CANopen Encoder Profil DS406 V3.2

Folgende Parameter sind programmierbar:

- Event mode.
- Einheiten für Geschwindigkeit selektierbar (Schritte/Sek oder min⁻¹).
- Faktor für Geschwindigkeitsberechnung (z.B. Umfang Messrad).
- Integrationszeit für den Geschwindigkeitswert von 1 ... 32.
- 2 Arbeitsbereiche mit 2 oberen und unteren Limits und den entsprechenden Ausgangszuständen.
- Variables PDO Mapping von Position, Geschwindigkeit, Beschleunigung, Arbeitsbereichszustand.
- Erweitertes Fehlermanagement für die Positionsabtastung mit integrierter Temperaturkontrolle.
- User Interface mit optischer Anzeige der Bus- und Fehlerzustände – 3 LED's.
- Optional - 32 CAM's programmierbar.
- Kundenspezifischer Speicher 16 Byte.

CANopen Lift Profil DS417 V1.1

Folgende Funktionalität ist unter anderem integriert:

- Car Position Unit.
- 2 virtuelle Geräte.
- 1 virtuelles Gerät liefert Position in absoluten Messschritten (Steps).
- 1 virtuelles Gerät liefert Position als absolute Weginformation in mm.
- Liftnummer programmierbar.
- Unabhängige Einstellung der Knotenadresse in Verbindung zu dem CAN-Identifizier.
- Faktor für Geschwindigkeitsberechnung (z.B. Umfang Messrad).
- Integrationszeit für den Geschwindigkeitswert von 1 ... 32.
- 2 Arbeitsbereiche mit 2 oberen und unteren Limits und den entsprechenden Ausgangszuständen.
- Variables PDO Mapping von Position, Geschwindigkeit, Beschleunigung, Arbeitsbereichszustand.
- Erweitertes Fehlermanagement für die Positionsabtastung mit integrierter Temperaturkontrolle.
- User Interface mit optischer Anzeige der Bus- und Fehlerzustände – 3 LED's.

Für alle hier aufgeführten Profile: Key-features

Das Objekt 6003h „Preset“ ist einer eingebauten, von außen zugänglichen Taste zugeordnet – “Watchdog controlled” device

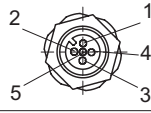
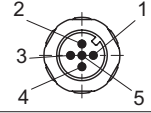
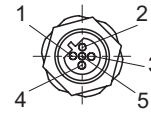
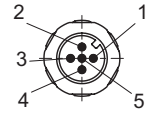
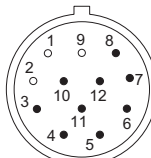
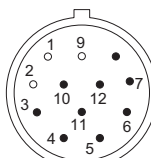
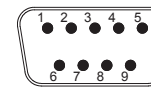
Absolute Drehgeber – Multiturn

**Standard
mechanischer Multiturn, optisch**

Sendix 5868 / 5888 (Welle / Hohlwelle)

CANopen/CANopenLift

Anschlussbelegung

Schnittstelle	Anschlussart	Kabelverschraubung (Bushaube mit Klemmkasten)										
2, 5	1	Signal:	Bus OUT					Bus IN				
			CAN_GND	CAN_L	CAN_H	0 V Versorgung	+V Versorgung	0 V Versorgung	+V Versorgung	CAN_L	CAN_H	CAN_GND
		Kurzzeichen:	CG	CL	CH	0 V	+V	0 V	+V	CL	CH	CG
Schnittstelle	Anschlussart	Kabel (nicht verwendete Adern sind vor Inbetriebnahme einzeln zu isolieren)										
2, 5	A, B	Signal:	Bus IN									
			0 V Versorgung	+V Versorgung	CAN_L	CAN_H	CAN_GND					
		Kabelfarbe:	WH	BN	YE	GN	GY					
Schnittstelle	Anschlussart	2 x M12-Stecker (3 x M12-Stecker bei Schnittstelle 5), 5-polig										
2, 5	2, F	Signal:	Bus OUT									
			0 V Versorgung	+V Versorgung	CAN_L	CAN_H	CAN_GND					
		Pin:	3	2	5	4	1					
		Signal:	Bus IN									
0 V Versorgung	+V Versorgung		CAN_L	CAN_H	CAN_GND							
Pin:	3	2	5	4	1							
5	2	Signal:	Inkrementalspur									
			A	\bar{A}	B	\bar{B}	0 V					
Pin:	1	2	3	4	5							
Schnittstelle	Anschlussart	1 x M12-Stecker, 5-polig										
2, 5	E	Signal:	Bus IN									
			0 V Versorgung	+V Versorgung	CAN_L	CAN_H	CAN_GND					
		Pin:	3	2	5	4	1					
Schnittstelle	Anschlussart	2 x M23-Stecker, 12-polig										
2, 5	J	Signal:	Bus OUT									
			0 V Versorgung	+V Versorgung	CAN_L	CAN_H	CAN_GND					
		Pin:	10	12	2	7	3					
		Signal:	Bus IN									
0 V Versorgung	+V Versorgung		CAN_L	CAN_H	CAN_GND							
Pin:	10	12	2	7	3							
Schnittstelle	Anschlussart	1 x M23-Stecker, 12-polig										
2, 5	I	Signal:	Bus IN									
			0 V Versorgung	+V Versorgung	CAN_L	CAN_H	CAN_GND					
		Pin:	10	12	2	7	3					
Schnittstelle	Anschlussart	Sub-D Stecker, 9-polig										
2, 5	K	Signal:	Bus IN									
			0 V Versorgung	+V Versorgung	CAN_L	CAN_H	CAN_GND					
		Pin:	6	9	2	7	3					

Absolute Drehgeber – Multiturn

**Standard
mechanischer Multiturn, optisch**

Sendix 5868 / 5888 (Welle / Hohlwelle)

CANopen/CANopenLift

Maßbilder Wellenausführung, mit abnehmbarer Bushaube

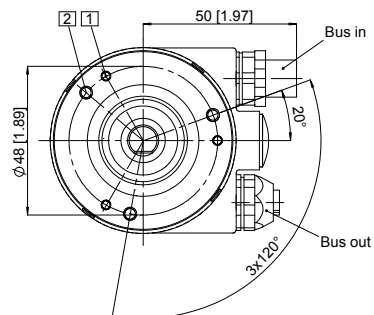
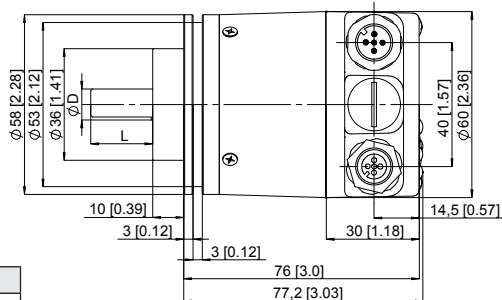
Maße in mm [inch]

Klemmflansch, ø 58

Flansch Typ 1 und 3

(Abbildung mit 2 x M12 Stecker)

- 1 3 x M3, 6 [0.24] tief
- 2 3 x M4, 8 [0.32] tief



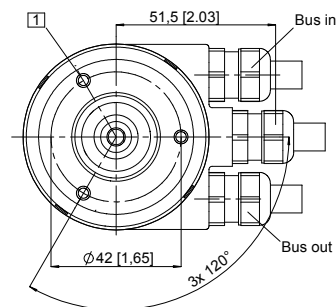
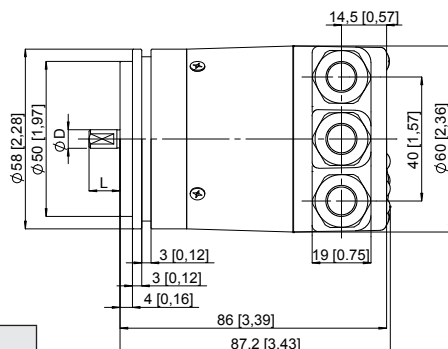
D	Passung	L
6 [0.24]	h7	10 [0.39]
10 [0.39]	f7	20 [0.79]
1/4"	h7	7/8"
3/8"	h7	7/8"

Synchroflansch, ø 58

Flanschtyp 2 und 4

(Abbildung mit Kabelausführung)

- 1 3 x M4, 6 [0.24] tief

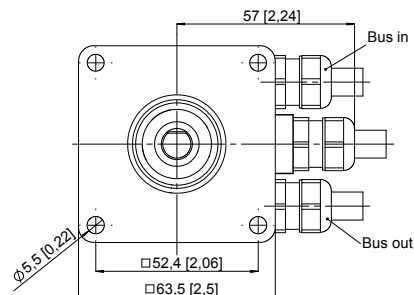
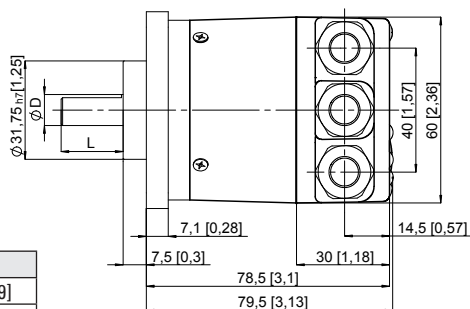


D	Passung	L
6 [0.24]	h7	10 [0.39]
10 [0.39]	f7	20 [0.79]
1/4"	h7	7/8"
3/8"	h7	7/8"

Quadratflansch, □ 63,5

Flanschtyp 5 und 7

(Abbildung mit Kabelausführung)



D	Passung	L
6 [0.24]	h7	10 [0.39]
10 [0.39]	f7	20 [0.79]
1/4"	h7	7/8"
3/8"	h7	7/8"

Absolute Drehgeber – Multiturn

**Standard
mechanischer Multiturn, optisch**

Sendix 5868 / 5888 (Welle / Hohlwelle)

CANopen/CANopenLift

Maßbilder Wellenausführung, mit Festanschluss

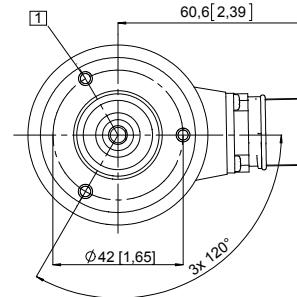
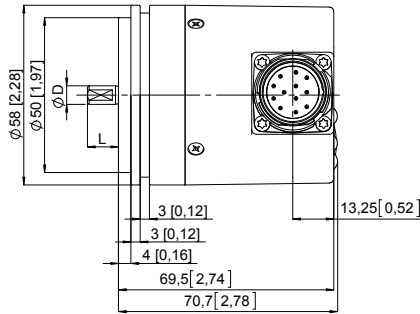
Maße in mm [inch]

Synchroflansch, $\varnothing 58$

Flanschtyp 2 und 4

(Abbildung mit M23-Stecker)

1 3 x M4, 6 [0.24] tief



D	Passung	L
6 [0.24]	h7	10 [0.39]
10 [0.39]	f7	20 [0.79]
1/4"	h7	7/8"
3/8"	h7	7/8"

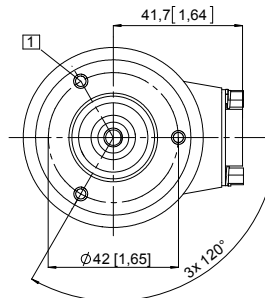
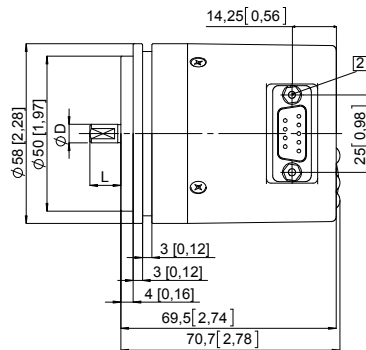
Synchroflansch, $\varnothing 58$

Flanschtyp 2 und 4

(Abbildung mit Sub-D-Stecker)

1 3 x M4, 6 [0.24] tief

2 2 x 4/40 UNC; 3,0 [0.12] tief

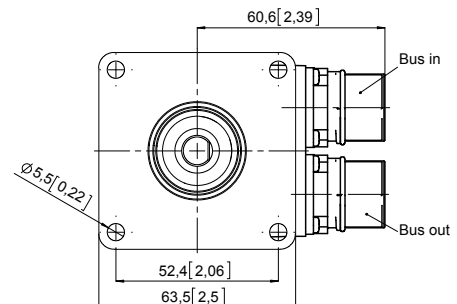
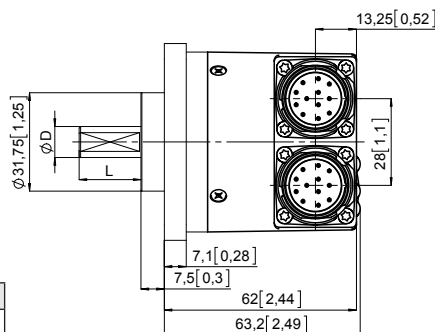


D	Passung	L
6 [0.24]	h7	10 [0.39]
10 [0.39]	f7	20 [0.79]
1/4"	h7	7/8"
3/8"	h7	7/8"

Quadratflansch, $\square 63,5$

Flanschtyp 5 und 7

(Abbildung mit 2 x M23-Stecker)



D	Passung	L
6 [0.24]	h7	10 [0.39]
10 [0.39]	f7	20 [0.79]
1/4"	h7	7/8"
3/8"	h7	7/8"

Absolute Drehgeber – Multiturn

**Standard
mechanischer Multiturn, optisch**

Sendix 5868 / 5888 (Welle / Hohlwelle)

CANopen/CANopenLift

Maßbilder Wellenausführung, mit Festanschluss

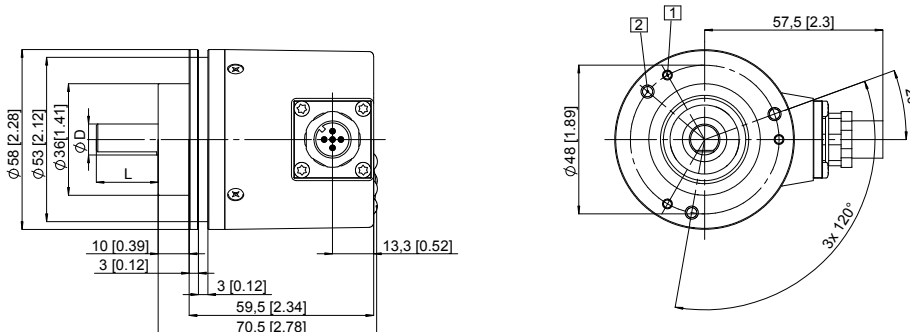
Maße in mm [inch]

Klemmflansch, $\varnothing 58$

Flanschtyp 1 und 3

(Abbildung mit 1 x M12-Stecker)

- 1 3 x M3, 6 [0.24] tief
- 2 3 x M4, 8 [0.32] tief



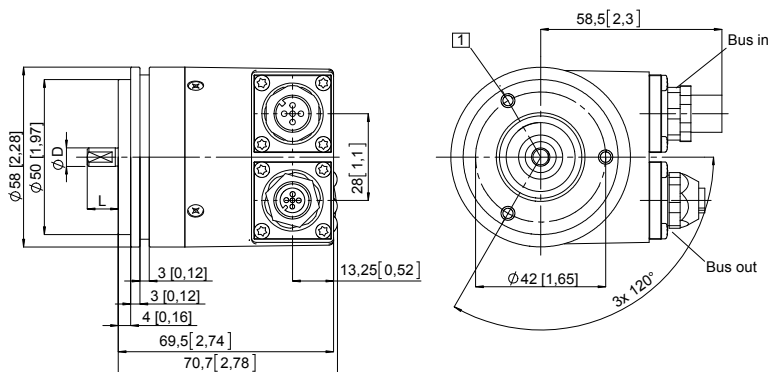
D	Passung	L
6 [0.24]	h7	10 [0.39]
10 [0.39]	f7	20 [0.79]
1/4"	h7	7/8"
3/8"	h7	7/8"

Synchroflansch, $\varnothing 58$

Flanschtyp 2 und 4

(Abbildung mit M12-Stecker)

- 1 3 x M4, 8 [0.32] tief



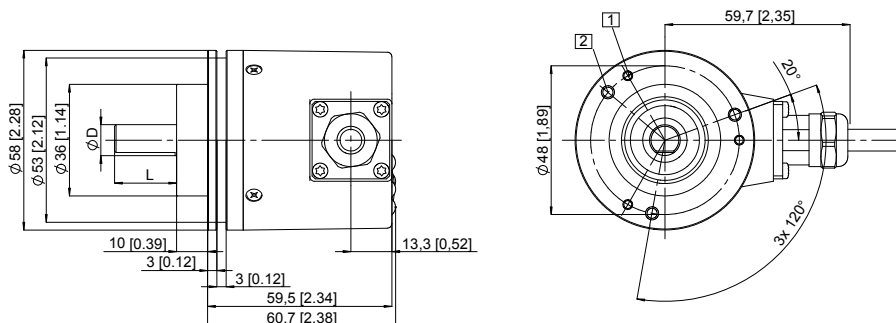
D	Passung	L
6 [0.24]	h7	10 [0.39]
10 [0.39]	f7	20 [0.79]
1/4"	h7	7/8"
3/8"	h7	7/8"

Klemmflansch, $\varnothing 58$

Flanschtyp 1 und 3

(Abbildung mit Kabelausführung)

- 1 3 x M3, 6 [0.24] tief
- 2 3 x M4, 8 [0.32] tief



D	Passung	L
6 [0.24]	h7	10 [0.39]
10 [0.39]	f7	20 [0.79]
1/4"	h7	7/8"
3/8"	h7	7/8"

Absolute Drehgeber – Multiturn

**Standard
mechanischer Multiturn, optisch**

Sendix 5868 / 5888 (Welle / Hohlwelle)

CANopen/CANopenLift

Maßbilder Hohlwellenausführung (Sackloch), mit abnehmbarer Bushaube

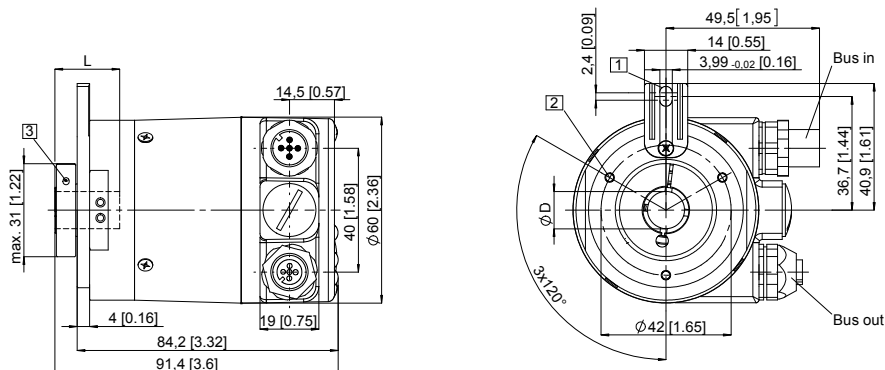
Maße in mm [inch]

Flansch mit Federelement, lang

Flanschtyp 1 und 2

(Abbildung mit 2 x M12-Stecker)

- 1 Nut Federelement
Empfehlung: Zylinderstift
nach DIN 7, \varnothing 4 [0.16]
- 2 3 x M3, 5,5 [0.22] tief
- 3 Empfohlenes Drehmoment für
Klemmring 0,6 Nm



D	Passung	L
10 [0.39]	H7	30 [1.18]
12 [0.47]	H7	30 [1.18]
14 [0.55]	H7	30 [1.18]
15 [0.59]	H7	30 [1.18]
3/8"	H7	30 [1.18]
1/2"	H7	30 [1.18]

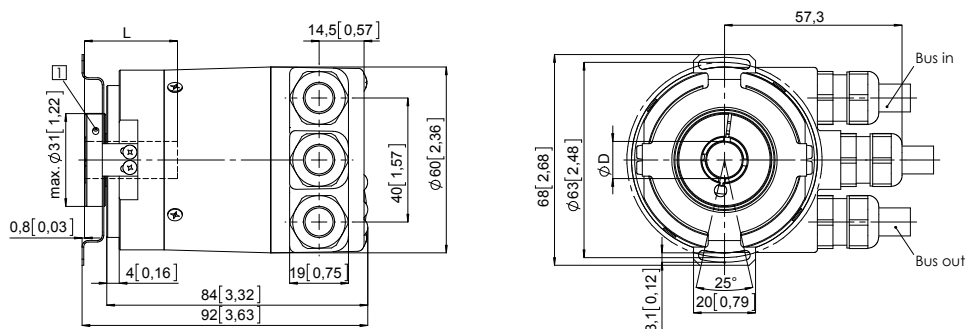
L = Einstecktiefe Sackloch-Hohlwelle

Flansch mit Statorkupplung, \varnothing 63

Flanschtyp 5 und 6

Teilkreisdurchmesser für
Befestigungsschrauben 63 mm
(Abbildung mit Kabelausführung)

- 1 Empfohlenes Drehmoment für
Klemmring 0,6 Nm



D	Passung	L
10 [0.39]	H7	30 [1.18]
12 [0.47]	H7	30 [1.18]
14 [0.55]	H7	30 [1.18]
15 [0.59]	H7	30 [1.18]
3/8"	H7	30 [1.18]
1/2"	H7	30 [1.18]

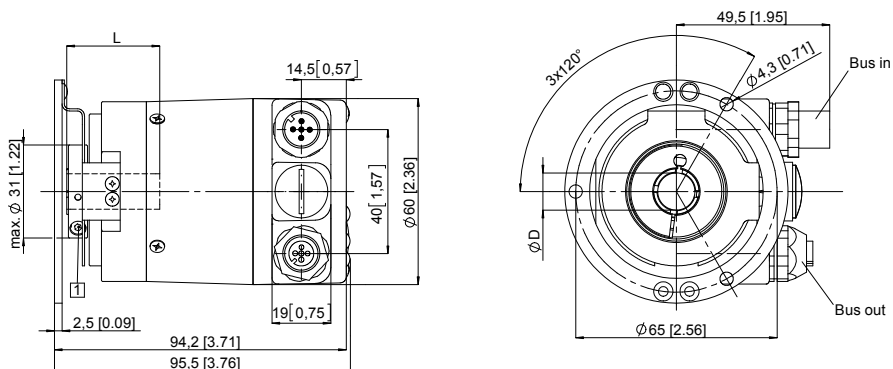
L = Einstecktiefe Sackloch-Hohlwelle

Flansch mit Statorkupplung, \varnothing 65

Flanschtyp 3 und 4

Teilkreisdurchmesser für
Befestigungsschrauben 65 mm
(Abbildung mit 2x M12-Stecker)

- 1 Empfohlenes Drehmoment für
Klemmring 0,6 Nm



D	Passung	L
10 [0.39]	H7	30 [1.18]
12 [0.47]	H7	30 [1.18]
14 [0.55]	H7	30 [1.18]
15 [0.59]	H7	30 [1.18]
3/8"	H7	30 [1.18]
1/2"	H7	30 [1.18]

L = Einstecktiefe Sackloch-Hohlwelle

Absolute Drehgeber – Multiturn

**Standard
mechanischer Multiturn, optisch**

Sendix 5868 / 5888 (Welle / Hohlwelle)

CANopen/CANopenLift

Maßbilder Hohlwellenausführung (Sackloch), mit Festanschluss

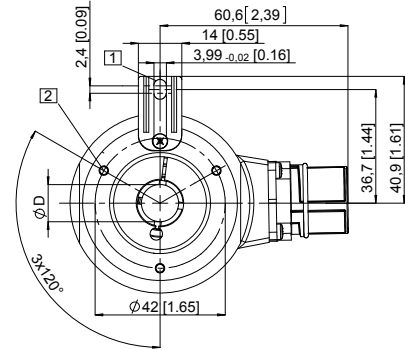
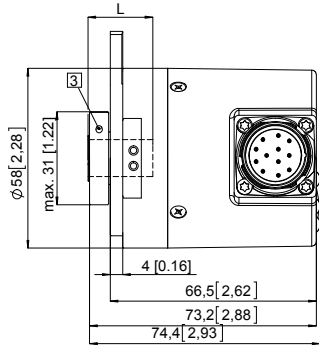
Maße in mm [inch]

Flansch mit Federelement, lang

Flanschtyp 1 und 2

(Abbildung mit M23-Stecker)

- 1 Nut Federelement
Empfehlung: Zylinderstift
nach DIN 7, \varnothing 4 [0.16]
- 2 3 x M3, 5,5 [0.22] tief
- 3 Empfohlenes Drehmoment für
Klemmring 0,6 Nm



D	Passung	L
10 [0.39]	H7	30 [1.18]
12 [0.47]	H7	30 [1.18]
14 [0.55]	H7	30 [1.18]
15 [0.59]	H7	30 [1.18]
3/8"	H7	30 [1.18]
1/2"	H7	30 [1.18]

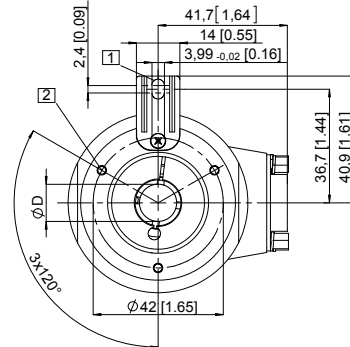
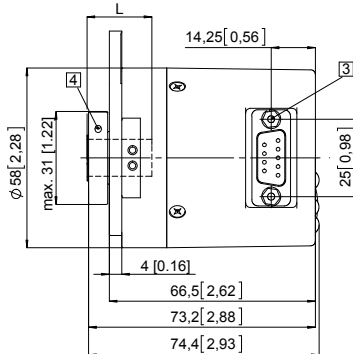
L = Einstecktiefe Sackloch-Hohlwelle

Flansch mit Federelement, lang

Flanschtyp 1 und 2

(Abbildung mit Sub-D-Stecker)

- 1 Nut Federelement
Empfehlung: Zylinderstift
nach DIN 7, \varnothing 4 [0.16]
- 2 3 x M3, 5,5 [0.22] tief
- 3 2 x 4/40 UNC; 3,0 [0.12] tief
- 4 Empfohlenes Drehmoment für
Klemmring 0,6 Nm



D	Passung	L
10 [0.39]	H7	30 [1.18]
12 [0.47]	H7	30 [1.18]
14 [0.55]	H7	30 [1.18]
15 [0.59]	H7	30 [1.18]
3/8"	H7	30 [1.18]
1/2"	H7	30 [1.18]

L = Einstecktiefe Sackloch-Hohlwelle

Flansch mit Statorkupplung, \varnothing 65

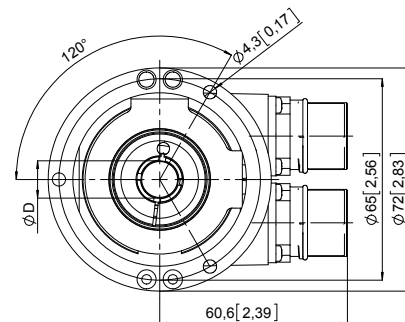
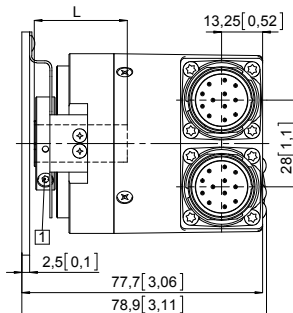
Flanschtyp 3 und 4

Teilkreisdurchmesser für

Befestigungsschrauben 65

(Abbildung mit 2 x M23-Stecker)

- 1 Empfohlenes Drehmoment für
Klemmring 0,6 Nm



D	Passung	L
10 [0.39]	H7	30 [1.18]
12 [0.47]	H7	30 [1.18]
14 [0.55]	H7	30 [1.18]
15 [0.59]	H7	30 [1.18]
3/8"	H7	30 [1.18]
1/2"	H7	30 [1.18]

L = Einstecktiefe Sackloch-Hohlwelle

Absolute Drehgeber – Multiturn

**Standard
mechanischer Multiturn, optisch**

Sendix 5868 / 5888 (Welle / Hohlwelle)

CANopen/CANopenLift

Maßbilder Hohlwellenausführung (Sackloch), mit Festanschluss

Maße in mm [inch]

Flansch mit Statorkupplung, ø 63

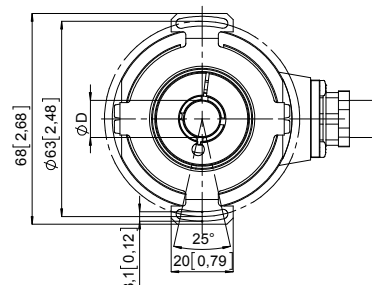
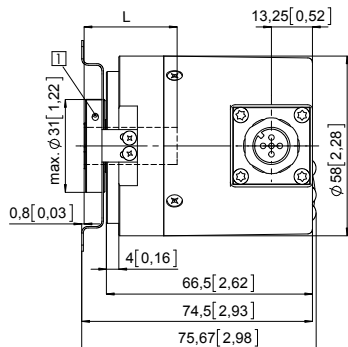
Flanschttyp 5 und 6

Teilkreisdurchmesser für Befestigungsschrauben 63 mm (Abbildung mit M12-Stecker)

- 1 Empfohlenes Drehmoment für Klemmring 0,6 Nm

D	Passung	L
10 [0.39]	H7	30 [1.18]
12 [0.47]	H7	30 [1.18]
14 [0.55]	H7	30 [1.18]
15 [0.59]	H7	30 [1.18]
3/8"	H7	30 [1.18]
1/2"	H7	30 [1.18]

L = Einstecktiefe Sackloch-Hohlwelle



Flansch mit Federelement, lang

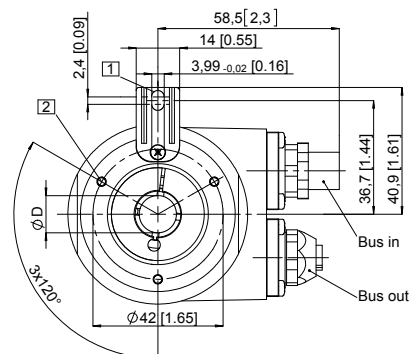
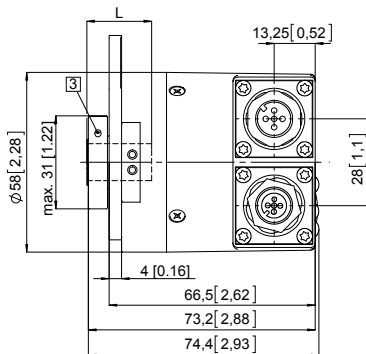
Flanschttyp 1 und 2

(Abbildung mit 2 x M12-Stecker)

- 1 Nut Federelement
Empfehlung: Zylinderstift nach DIN 7, ø 4 [0.16]
- 2 3 x M3, 5,5 [0.22] tief
- 3 Empfohlenes Drehmoment für Klemmring 0,6 Nm

D	Passung	L
10 [0.39]	H7	30 [1.18]
12 [0.47]	H7	30 [1.18]
14 [0.55]	H7	30 [1.18]
15 [0.59]	H7	30 [1.18]
3/8"	H7	30 [1.18]
1/2"	H7	30 [1.18]

L = Einstecktiefe Sackloch-Hohlwelle



Flansch mit Statorkupplung, ø 65

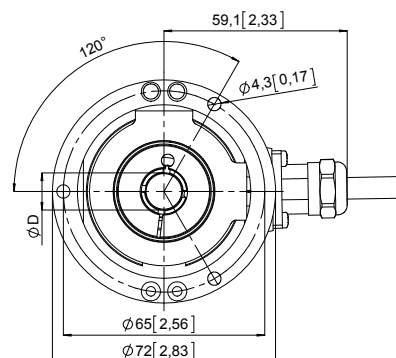
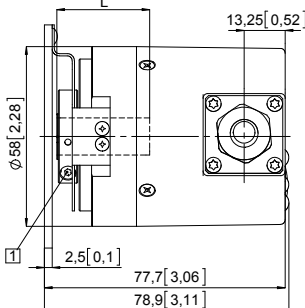
Flanschttyp 3 und 4

Teilkreisdurchmesser für Befestigungsschrauben 65 mm (Abbildung mit Kabelausführung)

- 1 Empfohlenes Drehmoment für Klemmring 0,6 Nm

D	Passung	L
10 [0.39]	H7	30 [1.18]
12 [0.47]	H7	30 [1.18]
14 [0.55]	H7	30 [1.18]
15 [0.59]	H7	30 [1.18]
3/8"	H7	30 [1.18]
1/2"	H7	30 [1.18]

L = Einstecktiefe Sackloch-Hohlwelle



Diese Daten können jederzeit ohne Vorankündigung geändert werden.

WayCon Positionsmesstechnik GmbH

email: info@waycon.de
internet: www.waycon.de

Head Office

Mehlbeerenstr. 4
82024 Taufkirchen
Tel. +49 (0)89 67 97 13-0
Fax +49 (0)89 67 97 13-250

Office Köln

Auf der Pehle 1
50321 Brühl
Tel. +49 (0)2232 56 79 44
Fax +49 (0)2232 56 79 45